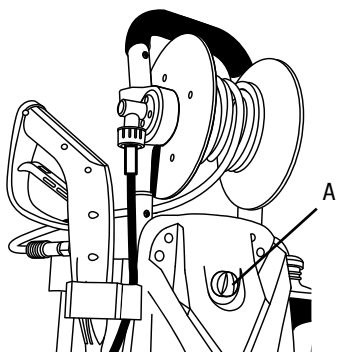


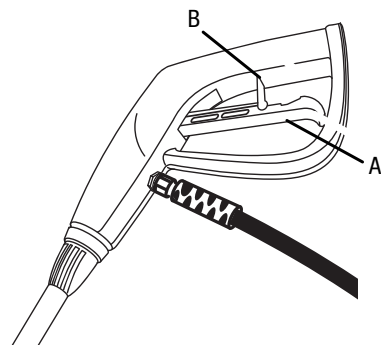
## FIGURES / LA FIG / FIGURA

Fig. 11



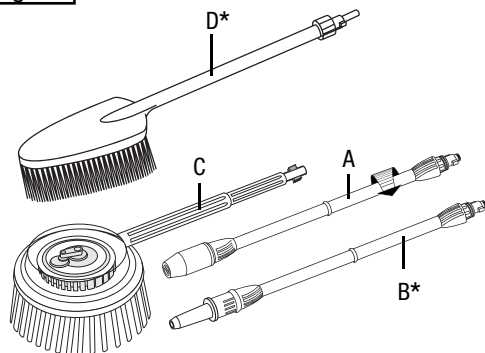
A. On/off switch (interrupteur marche/arrêt, interruptor de encendido)

Fig. 12



A. Trigger (gâchette, gatillo)  
B. Lock-out lever (bouton de verrouillage, botón de seguro)

Fig. 13



\*In select models only

A. Variable fan spray wand (rangement de buse, almacena-miento de boquillas)  
B. Turbo spray wand\* (lance de pulvérisation, tubo rociador)  
C. Rotary Tool (outils rotatifs, herramienta giratoria)  
D. Wedge Brush\* (Brosse en coin, Cepillo en cuña)

Fig. 14

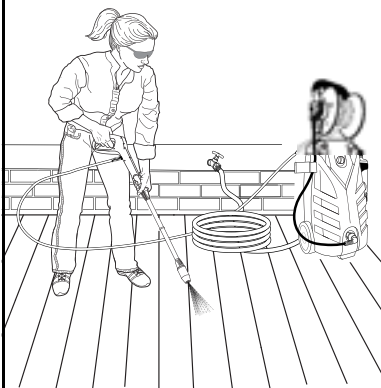
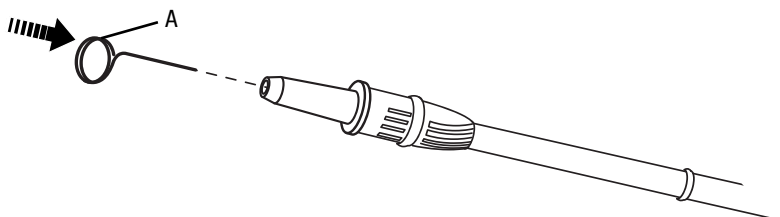


Fig. 15

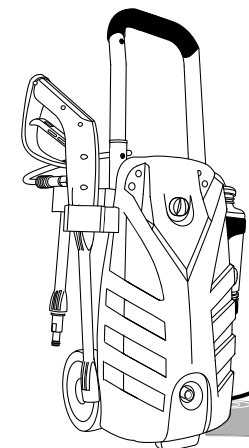


A. Nozzle cleaning tool (outil pour nettoyer les buses, herramienta de limpieza de la boquilla)

# Dirt Devil®

## OWNER'S MANUAL Guide d'utilisation Manual del usuario

Operating and Servicing Instructions  
Notice d'utilisation et d'entretien  
Instrucciones de Funcionamiento y Servicio



Find **GENUINE** Replacement Parts at [www.dirtdevil.com](http://www.dirtdevil.com)

Vous trouverez des pièces de rechange d'**ORIGINE** sur le site [www.dirtdevil.com](http://www.dirtdevil.com)

Encuentre piezas de repuesto **GENUINAS** en [www.dirtdevil.com](http://www.dirtdevil.com)

- E**
- Please read these instructions carefully before using your product.
  - Let us help you put your product together, order parts and accessories or answer any questions.
  - Please Do Not Return This Product To The Store.
  - Your pressure washer has been engineered and manufactured to our high standard for dependability, ease of operation, and operator safety. When properly cared for, it will give you years of rugged, trouble-free performance.
- F**
- Lire ces instructions attentivement avant d'utiliser ce produit.
  - Permettez-nous de vous aider à assembler votre produit ou à obtenir des pièces et des accessoires, ou de répondre à vos questions.
  - Ne pas retourner ce produit au magasin.
  - Ce nettoyeur haute pression a été conçu et fabriqué conformément aux strictes normes de fiabilité, simplicité d'emploi et sécurité d'utilisation. Correctement entretenu, il vous donnera des années de fonctionnement robuste et sans problème.
- S**
- Lea atentamente estas instrucciones antes de usar su producto.
  - Permítanos ayudarle a armar su producto, encargar piezas y accesorios, o responder cualquier pregunta.
  - Por favor no devuelva este producto a la tienda.
  - Su lavadora a presión ha sido diseñada y fabricada conforme a nuestro alto estándar de confiabilidad, facilidad de operación y seguridad del operador. Siempre que reciba un cuidado adecuado, le brindará años de rendimiento resistente y sin dificultades.

Call us toll-free:  
Customer Service  
**1-800-321-1134**

Mon.-Fri. 8:00 a.m.-7:00 p.m. E.S.T.  
(USA & Canada)  
[www.dirtdevil.com](http://www.dirtdevil.com)

Appelez-nous sans frais au  
**1 800 321-1134**

du lundi au vendredi, de 8 h à 19 h  
(HNE).  
(É.U. et Canada)  
[www.dirtdevil.com](http://www.dirtdevil.com)

Llámenos gratuitamente  
al **1 800 321-1134**,

de lunes a viernes, de 8 a.m. a 7  
p.m. (HNE).  
(EE.UU. y Canadá)  
[www.dirtdevil.com](http://www.dirtdevil.com)

- ⚠ **WARNING:** To reduce the risk of injury, the user must read and understand the operator's manual before using this product.
- ⚠ **AVERTISSEMENT:** Pour réduire les risques de blessures, l'utilisateur doit lire et veiller à bien comprendre le manuel d'utilisation avant d'utiliser ce produit.
- ⚠ **ADVERTENCIA:** Para reducir el riesgo de lesiones, el usuario debe leer y comprender el manual del operador antes de usar este producto.

- ⚠ **WARNING:** Product assembly may include small parts. Small parts can present a choking hazard.
- ⚠ **AVERTISSEMENT:** L'appareil peut comprendre de petites pièces d'assemblage. Ces dernières présentent un danger d'étouffement.
- ⚠ **ADVERTENCIA:** El conjunto del aparato puede incluir piezas pequeñas. Las piezas pequeñas pueden presentar un peligro de asfixia.

### Warranty Registration

Be sure to register your product online at [www.DirtDevil.com](http://www.DirtDevil.com) or call **1-800-321-1134** to register by phone.  
 Hint: Attach your sales receipt to this Owner's manual. Verification of date of purchase may be required for warranty service of your Dirt Devil® product.

### Enregistrement de la garantie

N'oubliez pas d'enregistrer votre produit en ligne, à l'adresse [www.DirtDevil.com](http://www.DirtDevil.com), ou par téléphone, au **1 800 321 1134**.  
 Conseil : Il est recommandé de joindre votre reçu de caisse au guide d'utilisation, car la date d'achat peut devoir être vérifiée avant toute réparation couverte par la garantie de votre produit.

### Registro de Garantía

Asegúrese de registrar su producto en línea en [www.DirtDevil.com](http://www.DirtDevil.com) o llame al **1 800 321 1134** para registrarlo por teléfono.  
 Consejo: Adjunte su recibo de compra a este Manual del usuario. Es posible que se requiera la verificación de la fecha de compra para el servicio de garantía de su producto Dirt Devil®.

For quick reference, please record your product information below.  
 Veuillez consigner les renseignements concernant votre appareil ci-dessous pour pouvoir les consulter rapidement.  
 Para una referencia rápida, registre la información relativa a su producto a continuación.

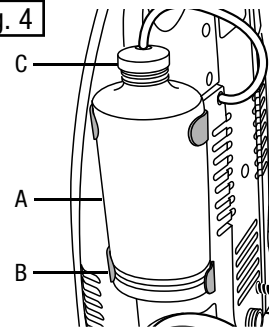
Model #: /N° de modèle: / Modelo #: \_\_\_\_\_

Mfg. Code: /Code de fabrication: / Código de FAB: \_\_\_\_\_

(Mfg. code located on the back or bottom of product)  
 (Le code de fabrication figure à l'arrière ou au bas de l'aspirateur.)  
 (El código de fab. se encuentra en la parte posterior o inferior del producto.)

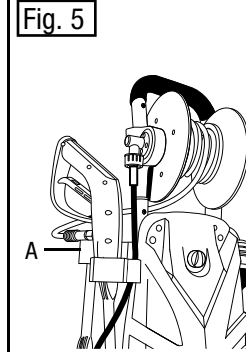
## FIGURES / LA FIG / FIGURA

Fig. 4



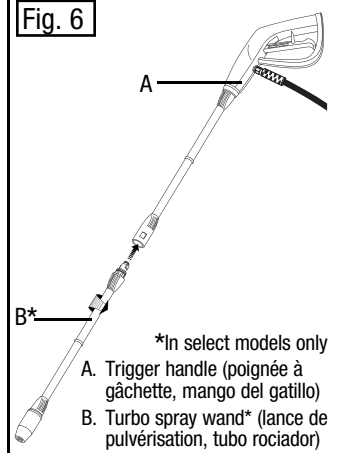
- A. Detergent tank (réservoir de détergente, tanque de détergente)
- B. Detergent tank holder (réservoir de détergente, tanque de détergente)
- C. Cap (capuchon, tapa)

Fig. 5



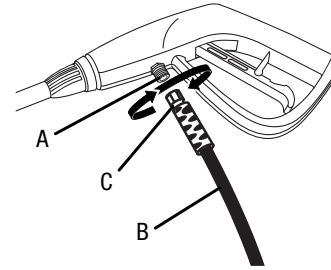
- A. Trigger handle (lance de pulvérisation, tubo rociador)

Fig. 6



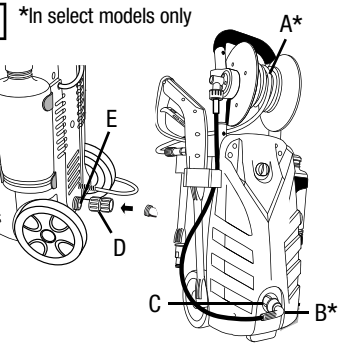
- \*In select models only
- A. Trigger handle (poignée à gâchette, mango del gatillo)
- B. Turbo spray wand\* (lance de pulvérisation, tubo rociador)

Fig. 7



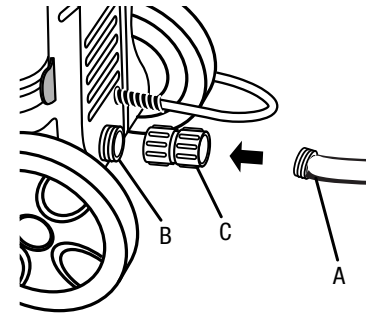
- A. Hose inlet (arrivée de tuyau, entrada de manguera)
- B. High pressure hose (tuyau de haute pression, manguera de alta presión)
- C. Hex nut (verrouillage de tuyau, bloqueo de manguera)

Fig. 8



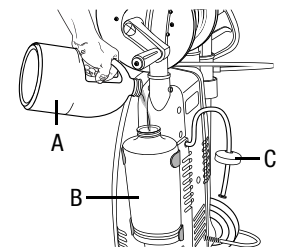
- \*In select models only
- A. High-pressure extension hose\* (tuyau de rallonge de haute pression, manguera de extensión de alta presión)
- B. L-shaped coupler end\* (extrémité en forme de L de couplur, extremo en forma de L del acoplador)
- C. Pressure washer outlet (sortie de rondelle de pression, enchufe de la arandela de la presión)
- D. Garden hose coupler (raccord de tuyau d'arrosage, acoplador de manguera de jardín)
- E. Pressure washer water inlet (prise d'eau de la laveuse à pression, entrada de agua de la lavadora de presión)

Fig. 9



- A. Garden hose (tuyau d'arrosage, manguera de jardín)
- B. Water intake (rise d'eau, entrada de agua)
- C. Garden hose coupler (raccord de tuyau d'arrosage, acoplador de manguera de jardín)

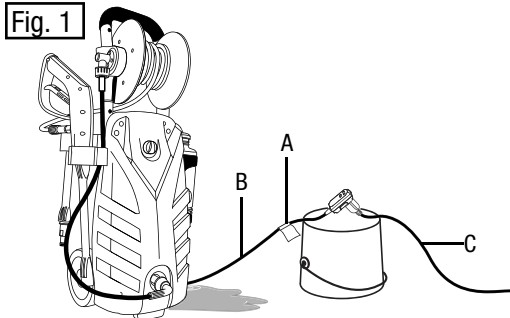
Fig. 10



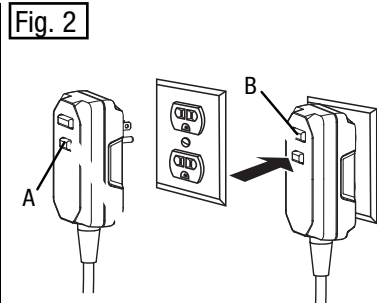
- A. Detergent (détergente, detergente)
- B. Detergent tank (réservoir de détergente, tanque de détergente)
- C. Cap (bouchon, tapa)

## FIGURES / LA FIG / FIGURA

See this section for all of the figures referenced in the operator's manual.  
 Consulter l'encart afin d'examiner toutes les figures mentionnées dans le manuel d'utilisation.  
 Consulte esta sección para ver todas las figuras a las que se hace referencia en el manual del operador.

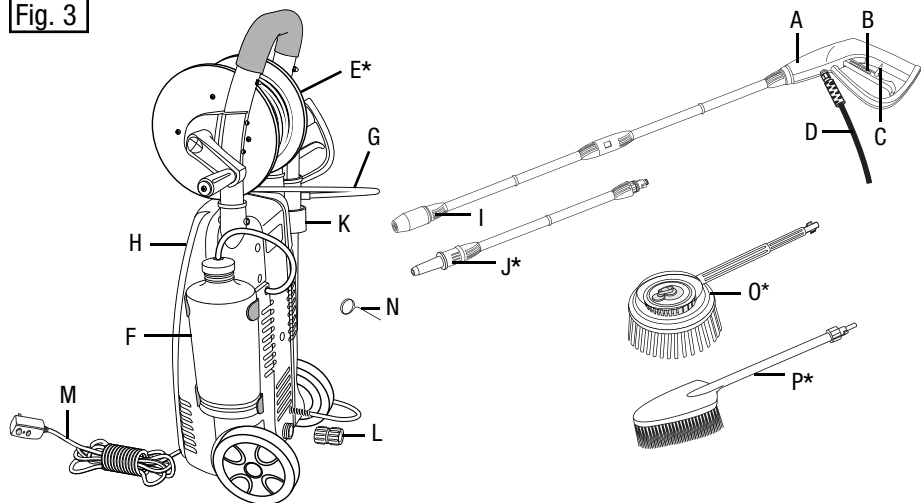


- A. Pressure washer power cord (cordon d'alimentation de la laveuse à pression, cordón de corriente de la lavadora de presión)  
 B. Drip loop (boucle d'égouttement, vuelta de goteo)  
 C. Extension cord (cordon prolongateurs, cordón de extensión)



- A. Test button (essayer le bouton, botón de prueba)  
 B. Reset button (bouton « reset », botón de reajuste)

Fig. 3



- A. Trigger handle (poignée de gâchette, mango del gatillo)  
 B. Trigger (gâchette, gatillo)  
 C. Lock-out lever (bouton de verrouillage, botón del seguro)  
 D. High pressure hose (tuyau haute pression, manguera de alta presión)  
 E. High pressure hose storage reel\* (dévidoir pour tuyau haute pression, carrete de almacenamiento de la manguera de alta presión)  
 F. Detergent tank (réservoir de détergent, tanque de detergente)  
 G. High pressure extension hose (zone de rangement de la lance de pulvérisation, almacenamiento del tubo rociador)  
 H. On/Off switch (interrupteur marche/arrêt, interruptor de encendido/apagado)  
 I. Variable fan spray wand (rangement de buse, almacenamiento de boquillas)  
 J. Turbo spray wand\* (rangement de buse, almacenamiento de boquillas)  
 K. Trigger handle and spray wand holder (poignée de gâchette, mango del gatillo)  
 L. Pressure washer water inlet (prise d'eau de la laveuse à pression, entrada de agua de la lavadora de presión)  
 M. Electrical cord with GFCI plug (cordon électrique avec prises GFCI, cordón del mango con tomacorriente GFCI)  
 N. Nozzle cleaning tool (outil pour nettoyer les buses, herminette de nettoyage de la boquilla)  
 O. Rotary Tool\* (outils rotatifs, herramienta giratoria)  
 P. Wedge Brush\* (Brosse en coin, Cepillo en cuña)

\*In select models only, \*Offert sur quelques modèles seulement, \*Solo en determinados modelos

## CONGRATULATIONS

You are now the proud owner of a Dirt Devil®. We trust your new purchase will bring you many years of satisfaction.

Our company has designed and developed this product with you in mind.

We are very proud of our products and hope that you are equally satisfied with their quality and performance.

Thank you for your support of Dirt Devil® products.  
 Visit our website at [www.dirtdevil.com](http://www.dirtdevil.com)

## FÉLICITATIONS !

Vous êtes désormais l'heureux propriétaire d'un Dirt Devil<sup>MD</sup>. Nous sommes persuadés que cet appareil répondra à vos besoins pendant de nombreuses années.

Nous avons conçu ce produit pour vous faciliter la vie.

Nous sommes très fiers de nos produits et nous espérons que vous serez aussi satisfait que nous de leur qualité et de leur rendement.

Merci d'utiliser les produits Dirt Devil<sup>MD</sup>.  
 Visitez notre site Web : [www.dirtdevil.com](http://www.dirtdevil.com)

## FELICITACIONES

Usted es ahora el orgulloso propietario de una Dirt Devil®. Confiamos en que su nueva adquisición le ofrecerá muchos años de satisfacción.

Nuestra compañía diseñó y desarrolló este producto teniéndolo a usted en mente.

Estamos muy orgullosos de nuestros productos y esperamos que usted esté igualmente satisfecho con su calidad y rendimiento.

Gracias por su apoyo a los productos Dirt Devil®.  
 Visite nuestro sitio Web en [www.dirtdevil.com](http://www.dirtdevil.com)

## LIMITED WARRANTY

To the consumer, Royal Appliance Mfg. Co. warrants this product to be free of defects in material or workmanship commencing upon the date of the original purchase. Refer to the data plate label on your product for the length of warranty and save your original sales receipt to validate start of warranty period.

If the product should become defective within the warranty period, we will repair or replace any defective parts free of charge. The complete machine must be delivered prepaid to any ROYAL® Authorized Sales & Warranty Service Station. Please include complete description of the problem, day of purchase, copy of original sales receipt and your name, address and telephone number. If you are not near a Warranty Station, call the factory for assistance at USA & Canada: 1-800-321-1134. Use only genuine Royal® replacement parts.

The warranty does not include unusual wear, damage resulting from accident or unreasonable use of the product. This warranty does not cover accessories or attachments. This warranty does not cover unauthorized repairs. This warranty gives you specific legal rights and you may also have other rights (Other rights may vary from state to state in the USA).

## GARANTIE LIMITÉE

Royal Appliance Mfg. Co. garantit au consommateur que cet appareil est exempt de vices de matériau ou de fabrication à compter de sa date d'achat d'origine. Consulter la plaque signalétique de l'appareil pour connaître la durée de la garantie et conserver le reçu d'achat d'origine pour justifier la date d'entrée en vigueur de la période de garantie.

Si l'appareil tombe en panne pendant la période couverte par la garantie, nous réparerons ou remplacerons gratuitement toute pièce défectueuse. L'appareil entier doit être retourné port payé à n'importe quel point de vente ou de réparation autorisé sous garantie de ROYALMD. Veuillez inclure une description détaillée du problème, la date d'achat, une copie du reçu d'achat d'origine ainsi que vos noms, adresse et numéro de téléphone. Si aucun centre de réparation ne se trouve dans votre région, appelez l'usine au 1 800 321 1134, pour le Canada et les États-Unis. N'utilisez que les pièces de rechange RoyalMD.

La présente garantie ne couvre pas l'usure inhabituelle, les dommages causés par les accidents ou un usage abusif de l'appareil. Cette garantie ne couvre pas les accessoires. Cette garantie ne couvre pas les réparations non autorisées. Cette garantie vous confère des droits reconnus par la loi et peut-être aussi d'autres droits. (Les autres droits peuvent varier d'un État à l'autre aux États Unis.)

## GARANTÍA LIMITADA

Royal Appliance Mfg. Co. garantiza al consumidor que este producto está libre de defectos de materiales o de mano de obra a partir de la fecha de compra original. Consulte la etiqueta de la placa de datos de su producto para conocer la duración de la garantía y guarde su recibo de compra original para validar el comienzo del período de garantía.

Si el producto presenta algún defecto dentro del período de garantía, repararemos o reemplazaremos cualquier pieza defectuosa sin cargo. La máquina completa debe entregarse con envío prepagado a cualquier Estación de mantenimiento de la garantía y ventas autorizada de ROYAL®. Incluya una descripción completa del problema, la fecha de compra, una copia del recibo de compra original, y su nombre, dirección y número de teléfono. Si está lejos de una Estación de garantía, llame a la fábrica para obtener ayuda, en los EE. UU. y Canadá: 1-800-321-1134. Use únicamente piezas de recambio genuinas de Royal®.

La garantía no incluye desgaste inusual, daños como consecuencia de accidentes o uso no razonable del producto. Esta garantía no cubre ningún tipo de accesorios. Esta garantía no cubre reparaciones no autorizadas. Esta garantía le otorga derechos legales específicos, y es posible que usted también tenga otros derechos. (Es posible que otros derechos varíen de un estado a otro en los EE. UU.)

**IMPORTANT: USE ONLY GENUINE ROYAL® REPLACEMENT PARTS.**  
**IMPORTANT : N'UTILISEZ QUE LES PIÈCES DE RECHANGE ROYALMD.**  
**IMPORTANTE: UTILICE ÚNICAMENTE PIEZAS DE REPUESTO ROYAL® GENUINAS.**

## GUÍA DE SOLUCIÓN DE PROBLEMAS

PROBLEMA	POSIBLE CAUSA	SOLUCIÓN
La hidrolavadora a presión no se enciende cuando el disparador está oprimido	<ol style="list-style-type: none"> <li>1. El cable de alimentación eléctrica no está conectado al tomacorriente.</li> <li>2. El interruptor está apagado.</li> <li>3. El GFCI está activado.</li> <li>4. El disyuntor de la casa/ tienda está activado.</li> </ol>	<ol style="list-style-type: none"> <li>1. Conecte el cable de alimentación eléctrica a un tomacorriente de CA 120 V, CA 60 Hz.</li> <li>2. Accione el interruptor.</li> <li>3. Presione el botón de reiniciar en la clavija del GFCI.</li> <li>4. Reinicie el disyuntor de la casa/ tienda.</li> </ol> <p>Asegúrese de que la hidrolavadora a presión está conectada solamente a un circuito individual de derivación. Si está usando una extensión, asegúrese de que es lo suficientemente resistente para soportar la corriente que la hidrolavadora a presión necesita.</p>
La bomba no produce presión	<ol style="list-style-type: none"> <li>1. La toma de agua no es la apropiada.</li> <li>2. La lanza de pulverización gotea.</li> <li>3. La boquilla está atascada.</li> <li>4. La bomba está defectuosa.</li> <li>5. Hay aire en el tubo.</li> <li>6. El filtro de la entrada de agua está atascado o sucio.</li> </ol>	<ol style="list-style-type: none"> <li>1. Consiga una toma de agua adecuada.</li> <li>2. Revise las conexiones y/o reemplace la lanza.</li> <li>3. Limpie la boquilla.</li> <li>4. Acuda a un centro de mantenimiento autorizado.</li> <li>5. Apriete el disparador de la lanza de pulverización para sacar el aire del tubo.</li> <li>6. Desmonte el filtro de la entrada de agua, enjuáguelo con agua caliente y vuelva a colocarlo en su lugar.</li> </ol>
La máquina no alcanza la máxima presión	<ol style="list-style-type: none"> <li>1. El diámetro de la manguera de jardín es muy pequeño.</li> <li>2. La toma de agua está obstruida.</li> <li>3. No entra suficiente agua.</li> </ol>	<ol style="list-style-type: none"> <li>1. Reemplácela por una manguera de jardín de 3/4 pulg.</li> <li>2. Revise que la manguera no esté torcida ni tenga agujeros u obstrucciones.</li> <li>3. Abra la toma de agua completamente.</li> </ol>
El detergente no sale	<ol style="list-style-type: none"> <li>1. El depósito de detergente está vacío.</li> <li>2. La toma de agua no es apropiada o está obstruida.</li> <li>3. La manguera no tiene la boquilla apropiada.</li> </ol>	<ol style="list-style-type: none"> <li>1. Agregue más detergente en el depósito.</li> <li>2. Revise que la manguera de jardín no esté torcida ni tenga agujeros u obstrucciones.</li> <li>3. Sujete la lanza de pulverización variable y ajústela (-)</li> </ol>
La lanza gotea	Necesita reemplazar la arandela.	Reemplace la arandela. Si esto no soluciona el problema, acuda a un centro de mantenimiento autorizado y compre una lanza nueva.

## GUIDE DE DÉPANNAGE

PROBLÈME	CAUSE POSSIBLE	SOLUTION
La laveuse à pression ne démarre pas lorsque que la détente est actionnée	<ol style="list-style-type: none"> <li>1. Le cordon d'alimentation n'est pas branché dans la prise de courant.</li> <li>2. L'interrupteur est en position d'arrêt.</li> <li>3. Le disjoncteur de fuite de terre s'est déclenché</li> <li>4. Le disjoncteur installé en usine/atelier s'est déclenché.</li> </ol>	<ol style="list-style-type: none"> <li>1. Brancher le cordon d'alimentation dans une prise de courant fonctionnelle de 120 V (c.a.), 60 Hz (c.a.).</li> <li>2. Mettre l'interrupteur en position de marche.</li> <li>3. Appuyer sur le bouton de réinitialisation du disjoncteur de fuite de terre.</li> <li>4. Réinitialiser le disjoncteur installé en usine/atelier. S'assurer que la laveuse à pression est connectée à un circuit de dérivation individuel seulement. Si une rallonge est utilisée, s'assurer que le calibre est suffisant pour le courant exigé par la laveuse à pression.</li> </ol>
La pompe ne produit aucune pression	<ol style="list-style-type: none"> <li>1. Alimentation en eau inadéquate.</li> <li>2. La lance de pulvérisation fuit.</li> <li>3. La buse est obstruée.</li> <li>4. La pompe est défaillante.</li> <li>5. Présence d'air dans le système.</li> <li>6. Le filtre de la prise d'eau est obstrué ou sale.</li> </ol>	<ol style="list-style-type: none"> <li>1. Assurer un débit d'eau adéquat.</li> <li>2. Vérifier les connexions et/ou remplacer la lance.</li> <li>3. Nettoyer la buse.</li> <li>4. Communiquer avec un centre de service autorisé.</li> <li>5. Presser la détente de la lance de pulvérisation pour évacuer l'air du système.</li> <li>6. Retirer le filtre de la prise d'eau, le rincer à l'eau chaude et le replacer dans l'appareil.</li> </ol>
L'appareil ne produit pas de haute pression	<ol style="list-style-type: none"> <li>1. Le diamètre du tuyau à jardin est trop petit.</li> <li>2. L'alimentation en eau est obstruée.</li> <li>3. L'alimentation en eau est insuffisante.</li> </ol>	<ol style="list-style-type: none"> <li>1. Le remplacer par un tuyau de jardin de 3/4 po.</li> <li>2. Vérifier si le boyau d'arrosage est tordu, s'il fuit ou s'il est obstrué.</li> <li>3. Ouvrir complètement l'alimentation en eau.</li> </ol>
Il n'y a pas de détergent	<ol style="list-style-type: none"> <li>1. Le réservoir à détergent est vide.</li> <li>2. L'alimentation en eau est inadéquate ou obstruée.</li> <li>3. Buse incorrecte.</li> </ol>	<ol style="list-style-type: none"> <li>1. Ajouter du détergent dans le réservoir.</li> <li>2. Vérifier si le boyau d'arrosage est tordu, s'il fuit ou s'il est obstrué.</li> <li>3. Connecter la lance de pulvérisation à éventail réglable et la régler à (-).</li> </ol>
La lance fuit	Le joint d'étanchéité doit être remplacé.	Remplacer le joint d'étanchéité. Si le problème n'est pas résolu, communiquer avec un centre de service autorisé pour obtenir une nouvelle lance.

## TABLE OF CONTENTS TABLE DES MATIÈRES ÍNDICE

Safety Instructions . . . . .	Page 6-17
Consignes de sécurité Instrucciones de Seguridad	
Symbols . . . . .	Page 17-18
Symbols Symbole	
Electrical . . . . .	Page 18-22
Électricité Eléctrico	
Features . . . . .	Page 22-24
Descriptions de l'appareil Características	
How to Assemble . . . . .	Page 24-30
Assemblage Cómo Ensamblar	
How To Operate . . . . .	Page 30-39
Utilisation de l'appareil Cómo Funciona	
General Maintenance . . . . .	Page 40-42
Entretien Général Mantenimiento General	
Troubleshooting Guide. . . . .	Page 43-45
Guide de dépannage Guía de Solución de Problemas	
Figures . . . . .	Page 46-48
La fig Figura	

**THIS PRODUCT IS INTENDED FOR HOUSEHOLD USE ONLY. IF USED COMMERICALLY WARRANTY IS VOID.**

## **IMPORTANT SAFETY INSTRUCTIONS**

When using an appliance, basic precautions should always be followed, including the following:


- **WARNING: READ AND UNDERSTAND ALL INSTRUCTIONS. FAILURE TO FOLLOW ALL INSTRUCTIONS LISTED BELOW MAY RESULT IN ELECTRIC SHOCK, FIRE, AND/OR SERIOUS PERSONAL INJURY.**
- **WARNING: WHEN USING THIS PRODUCT BASIC PRECAUTIONS SHOULD ALWAYS BE FOLLOWED, INCLUDING THE FOLLOWING:**
- **READ ALL INSTRUCTIONS BEFORE USING THIS PRODUCT**
- **To reduce the risk of injury**, close supervision is necessary when a product is used near children.
- **Be thoroughly familiar with controls.** Know how to stop the product and release pressure quickly.
- **Stay alert and exercise control.** Watch what you are doing and use common sense. Do not operate product when you are tired. Do not rush.
- **Do not operate the product while under the influence of drugs, alcohol, or any medication.**
- **Keep the area of operation clear of all persons**, particularly small children, and pets.
- **Don't overreach or stand on unstable support.** Keep proper footing and balance at all times.
- **Follow the maintenance instructions specified in this manual.**
- **This product is provided with a ground fault circuit interrupter built into the power cord plug.** If replacement of the plug or cord is needed, use only identical replacement parts.
- **WARNING: Risk of injection or injury** – Do not direct discharge stream at persons.
- **Turn the switch off and unplug product** when unattended or at the end of each use.

## **SAVE THESE INSTRUCTIONS**

### **GROUND FAULT CIRCUIT INTERRUPTER PROTECTION**

This pressure washer is provided with a ground fault circuit interrupter (GFCI) built into the plug of the power supply cord. This device provides additional protection from the risk of electric shock. Should replacement of the plug or cord become necessary, use only identical replacement parts that include GFCI protection.

### **SERVICING OF A DOUBLE-INSULATED APPLIANCE**

In a double-insulated product, two systems of insulation are provided instead of grounding. No grounding means is provided on a double-insulated product, nor should a means for grounding be added to the product. Servicing a double-insulated product requires extreme care and knowledge of the system, and should be done only by qualified service personnel. Replacement parts for a double insulated product must be identical to the parts they replace. A double-insulated product is marked with the words "DOUBLE INSULATION" or "DOUBLE INSULATED." The symbol  may also be marked on the product.

## **TROUBLESHOOTING**

<b>PROBLEM</b>	<b>POSSIBLE CAUSE</b>	<b>SOLUTION</b>
Pressure washer does not start when trigger is depressed	<ol style="list-style-type: none"> <li>1. Power cord not connected to power source</li> <li>2. Switch is off</li> <li>3. GFCI is tripped</li> <li>4. House/shop circuit breaker is tripped</li> </ol>	<ol style="list-style-type: none"> <li>1. Connect the power cord to a live 120V AC, 60 Hz AC receptacle.</li> <li>2. Turn switch on.</li> <li>3. Press reset button on the GFCI plug.</li> <li>4. Reset house/shop breaker. Make sure pressure washer is connected to an individual branch circuit only. If using an extension cord, make sure it is heavy enough to carry the current of the pressure washer.</li> </ol>
Pump doesn't produce pressure	<ol style="list-style-type: none"> <li>1. Inadequate water supply</li> <li>2. Spray wand leaks</li> <li>3. Nozzle is clogged</li> <li>4. Pump is faulty</li> <li>5. Air in line</li> <li>6. Water inlet filter is clogged or dirty</li> </ol>	<ol style="list-style-type: none"> <li>1. Provide adequate water flow.</li> <li>2. Check connections and / or replace wand.</li> <li>3. Clean nozzle.</li> <li>4. Contact authorized service center.</li> <li>5. Squeeze trigger on spray wand to remove air from line.</li> <li>6. Remove the water inlet filter, rinse with warm water, then replace in unit.</li> </ol>
Machine doesn't reach high pressure	<ol style="list-style-type: none"> <li>1. Diameter of garden hose is too small</li> <li>2. Water supply is restricted</li> <li>3. Not enough inlet water</li> </ol>	<ol style="list-style-type: none"> <li>1. Replace with 3/4 in. garden hose.</li> <li>2. Check garden hose for kinks, leaks, and blockages.</li> <li>3. Open water source full force.</li> </ol>
No detergent	<ol style="list-style-type: none"> <li>1. Detergent tank is empty</li> <li>2. Water supply is inadequate or clogged</li> <li>3. Wrong nozzle is attached</li> </ol>	<ol style="list-style-type: none"> <li>1. Add additional detergent to tank.</li> <li>2. Check garden hose for kinks, leaks and blockages.</li> <li>3. Attach variable spray wand and set to (-)</li> </ol>
Wand leaks	O-ring needs replacing	Replace o-ring. If this does not correct the problem, contact your authorized service center to purchase a new wand.

## MANTENIMIENTO GENERAL

**⚠ ADVERTENCIA:** Cuando le dé mantenimiento, use sólo repuestos idénticos. El uso de otras piezas puede constituir un riesgo o dañar el producto.

**⚠ ADVERTENCIA:** Use siempre lentes de seguridad con protecciones laterales que indiquen que cumplen con la norma ANSI Z87.1. Si no lo hace, algún objeto podría salir proyectado hacia sus ojos y lesionarlos gravemente.

**⚠ ADVERTENCIA:** Antes de examinar, limpiar o reparar la máquina, apague su motor, espere a que todas las piezas que están en movimiento se detengan, desconéctela del tomacorriente y tire del disparador para liberar la presión del agua. Si no sigue estas instrucciones, puede lesionarse gravemente o causar daños en su propiedad.

### MANTENIMIENTO GENERAL

Evite usar solventes cuando limpie las piezas plásticas. La mayoría de los plásticos pueden dañarse con diversos tipos de solventes comerciales. Use sólo trapos limpios para eliminar mugre, polvo, aceite, grasa, etc..

**⚠ ADVERTENCIA:** En ninguna circunstancia permita que las piezas de plástico tengan contacto con líquido de frenos, gasolina, productos hechos a base de petróleo, aceites lubricantes, etc. Los químicos pueden dañar, maltratar o destruir el plástico, lo que puede ocasionar lesiones corporales graves.

OEI usuario sólo puede reparar o reemplazar las piezas que se muestran en la lista de piezas. Todas las demás deben reemplazarse en un centro de mantenimiento autorizado.

### MANTENIMIENTO DE LAS BOQUILLAS

Véase la Figura 15.

La presión excesiva en la bomba (la vibración que se siente al tomar la empuñadura) puede deberse a que la boquilla esté atascada o sucia.

- Desconecte la hidrolavadora a presión.
- Apague la hidrolavadora a presión y cierre la toma de agua. Tire del disparador para liberar la presión del agua.
- Desmunte la lanza de pulverización de la empuñadura de la pistola.  
NOTA: Nunca apunte hacia su cara con la lanza de pulverización.
- Con la ayuda del accesorio de limpieza para las boquillas que está incluido, elimine cualquier cuerpo extraño atascado en la boquilla o que la esté obstruyendo.
- Con la ayuda de una manguera de jardín, haga que el agua expulse los desechos de la boquilla haciéndola correr en sentido contrario (haga que el agua penetre por la boquilla, es decir, que fluya de afuera hacia dentro).
- Vuelva a conectar la lanza de pulverización a la empuñadura de la pistola.
- Abra la toma de agua.

### GUARDAR LA HIDROLAVADORA A PRESIÓN

Guárdela en un área seca y cubierta, donde esté protegida de la intemperie.

Es importante guardar este producto en un área donde no haya escarcha. Vacíe siempre el agua de las mangueras, de la bomba y del depósito de detergente antes de guardar la máquina.

NOTA: El uso de una bomba ahorradora puede mejorar el desempeño de la máquina y prolongar su tiempo de vida útil.

**PRECAUCIÓN:** Se recomienda usar un protector para la bomba con el fin de evitar que el clima frío la dañe mientras está guardada durante los meses de invierno.

## FRANÇAIS

### CE PRODUIT EST RÉSERVÉ À UN USAGE DOMESTIQUE. L'UTILISATION DE CE PRODUIT À DES FINS COMMERCIALES INVALIDE LA PRÉSENTE GARANTIE **CONSIGNES DE SECURITE IMPORTANTES**

Lorsque vous utilisez un appareil ménager, vous devez prendre certaines précautions de sécurité, telles que :

- **AVERTISSEMENT : LIRE TOUTES LES INSTRUCTIONS ET VOUS ASSURER DE BIEN LES COMPRENDRE. LE NON RESPECT DES INSTRUCTIONS CI DESSOUS PEUT CAUSER DES CHOCS ÉLECTRIQUES, UN INCENDIE ET/OU DES BLESSURES GRAVES.**
- **AVERTISSEMENT : TOUJOURS PRENDRE DES PRÉCAUTIONS DE BASE DANS LE CADRE DE L'UTILISATION DE CE PRODUIT, AINSI QUE RESPECTER LES INSTRUCTIONS SUIVANTES :**
- **LIRE TOUTES LES INSTRUCTIONS AVANT D'UTILISER CE PRODUIT**
- **Afin de réduire les risques de blessures**, superviser de près les enfants se trouvant à proximité de l'outil en fonction.
- **Veiller à se familiariser avec l'utilisation des commandes.** Apprendre comment arrêter le produit et relâcher la pression.
- **Demeurer toujours alerte et en contrôle.** Porter attention au travail que vous faites et faire preuve de bon jugement. Ne pas utiliser le produit quand vous êtes fatigué. Ne pas vous hâter.
- Ne pas utiliser l'outil si vous êtes fatigué ou sous l'influence de la drogue, de l'alcool ou de médicaments.
- **Tenir à l'écart de la zone de travail toutes les autres personnes**, et particulièrement les jeunes enfants, de même que les animaux de compagnie.
- **Éviter tout état de déséquilibre.** Vous tenir de façon à être stable sur vos pieds en tout temps.
- **Suivre toutes les instructions d'entretien stipulées dans le présent guide.**
- **Ce produit est doté d'un disjoncteur de fuite de terre intégré au cordon d'alimentation.** Si vous devez remplacer la fiche ou le cordon d'alimentation, n'utiliser que des pièces de remplacement identiques.
- **AVERTISSEMENT : Risque d'injection ou de blessure** – Ne pas diriger le jet vers une personne.
- **Mettre l'interrupteur à la position d'arrêt et débrancher l'appareil lorsqu'il est sans surveillance ou qu'il n'est pas utilisé.**

### **VEUILLEZ CONSERVER CES INSTRUCTIONS** **PROTECTION PAR UN DISJONCTEUR DE FUITE DE TERRE**

Cette laveuse à pression est dotée d'un disjoncteur de fuite de terre intégré à la fiche du cordon d'alimentation. Ce dispositif offre une protection supplémentaire contre le risque de choc électrique. S'il est nécessaire de remplacer la fiche ou le cordon, n'utiliser qu'une pièce de remplacement identique équipée d'un disjoncteur de fuite de terre.

### **ENTRETIEN D'UN APPAREIL À DOUBLE ISOLATION**

Dans le cas d'un appareil protégé par un système à double isolation, deux systèmes d'isolation remplacent la mise à la terre. Il n'y a pas de mise à la terre, et aucun dispositif de mise à la terre ne doit être ajouté à l'appareil. L'entretien d'un appareil à double isolation demande beaucoup de prudence et de connaissances du système, et doit être effectué par un technicien qualifié seulement. Les pièces de rechange d'un appareil à double isolation doivent être identiques aux pièces originales. La mention « ISOLATION DOUBLE » ou « DOUBLE ISOLATION » apparaît sur les appareils protégés par un système à double isolation. Le symbole peut également être apposé sur l'appareil.



**ESTE PRODUCTO ESTÁ DISEÑADO SÓLO PARA USO DOMÉSTICO. EL USO COMERCIAL DE ESTE PRODUCTO ANULA LA GARANTÍA.**

## INSTRUCCIONES DE SEGURIDAD IMPORTANTES

Cuando use un electrodoméstico se deben seguir siempre las precauciones básicas, incluyendo las siguientes:

- **ADVERTENCIA: LEA Y ASEGÚRESE DE COMPRENDER TODAS LAS INSTRUCCIONES. SI NO SIGUE ALGUNA DE ELLAS, PUEDE PROVOCAR UNA DESCARGA ELÉCTRICA, UN INCENDIO O UNA LESIÓN CORPORAL GRAVE.**
- **ADVERTENCIA: USE ESTE PRODUCTO TOMANDO SIEMPRE LAS PRECAUCIONES BÁSICAS; POR EJEMPLO:**
- **Para reducir el riesgo de lesión,** supervise a los niños atentamente si están cerca del producto que se está usando.
- **Familiarícese con el manejo del producto para saber cómo detenerlo y liberar la presión con rapidez.**
- **Manténgase alerta y no pierda el control.** Ponga atención en lo que está haciendo y use el sentido común. Si está cansado, no utilice el producto. No se precipite.
- **No utilice el producto si ha bebido o tomado alguna droga o algún medicamento.**
- **No deje que las personas,** en especial los niños, ni las mascotas se acerquen al área donde se está utilizando el producto.
- **Pise con cuidado y evite apoyarse en superficies inestables.** Mantenga un equilibrio firme en todo momento.
- **Siga las instrucciones sobre mantenimiento incluidas en este manual.**
- **Este producto cuenta con un interruptor por falla de conexión a tierra que está integrado a la clavija del cable de alimentación eléctrica.** Si es necesario reemplazar la clavija o el cable, use únicamente repuestos idénticos.
- **ADVERTENCIA: Riesgo de inyección o lesión:** no apunte hacia ninguna persona con la fuente de descarga.
- **Apague el interruptor y desenchufe el producto cuando se lo deje sin supervisión, o al final de cada uso.**

## GUARDE ESTAS INSTRUCCIONES

### PROTECCIÓN CON UN INTERRUPTOR POR FALLA DE CONEXIÓN A TIERRA

Esta hidrolavadora a presión cuenta con un interruptor por falla de conexión a tierra (ground fault circuit interrupter, GFCI) que está integrado a la clavija del cable de alimentación eléctrica. Este dispositivo brinda protección adicional para evitar el riesgo de descargas eléctricas. Si es necesario reemplazar la clavija o el cable, use únicamente repuestos idénticos que incluyan protección con un GFCI.

### MANTENIMIENTO DE UN APARATO CON DOBLE AISLAMIENTO

Los productos con doble aislamiento cuentan con dos sistemas de aislamiento en lugar de una conexión a tierra. Los productos con doble aislamiento no cuentan con una vía de conexión a tierra y no se les debe añadir una. El mantenimiento de un producto con doble aislamiento requiere de extrema precaución y conocimiento del sistema y debe realizarlo únicamente personal de mantenimiento calificado. Las piezas de repuesto para un producto con doble aislamiento deben ser idénticas a las piezas que van a reemplazar. En los productos con doble aislamiento se puede leer la leyenda "DOBLE AISLAMIENTO" o "CON DOBLE AISLAMIENTO". Asimismo, pueden tener impreso el símbolo correspondiente. ☐

**⚠ AVERTISSEMENT :** Pour réparer l'appareil, utiliser uniquement des pièces de rechange identiques aux pièces d'origine. L'utilisation d'autres pièces peut être dangereuse ou endommager le produit..

**⚠ AVERTISSEMENT :** Toujours porter des lunettes de sécurité munies de protecteurs latéraux conformes à la norme ANSI Z87.1. Si vous ignorez cet avertissement, vous pourriez recevoir des objets dans les yeux et vous blesser gravement..

**⚠ AVERTISSEMENT :** Avant d'inspecter, de nettoyer ou de réparer l'appareil, arrêter le moteur, attendre que les pièces mobiles s'immobilisent, débrancher l'appareil de la prise de courant et actionner la détente pour relâcher la pression d'eau. Le non-respect de ces consignes pourrait provoquer des blessures ou des dommages graves.

### ENTRETIEN GÉNÉRAL

N'utilisez pas de solvants pour nettoyer les pièces de plastique. Les divers types de solvants du commerce endommagent la plupart des plastiques. Utilisez un linge propre pour éliminer la saleté, la poussière, l'huile, la graisse, etc.

**⚠ AVERTISSEMENT :** Ne jamais laisser de liquide de frein, d'essence, de produits à base de pétrole, d'huile pénétrante, etc. entrer en contact avec les pièces de plastique. Les produits chimiques qu'ils contiennent risquent d'endommager, d'affaiblir ou de détruire le plastique, et de provoquer des blessures graves.

Seules les pièces inscrites dans la liste des pièces peuvent être réparées ou remplacées par l'utilisateur. Le remplacement des autres pièces doit être exécuté par un centre de service autorisé.

### ENTRETIEN DES BUSES

Voir la fig. 15.

Une pression excessive de la pompe (pulsation ressentie au niveau de la détente) peut être provoquée par une buse obstruée ou sale.

- Débrancher la laveuse à pression..
- Arrêter la laveuse à pression et couper l'alimentation en eau. Actionner la détente pour relâcher la pression d'eau.
- Retirer la lance de pulvérisation de la poignée à détente.  
REMARQUE : Ne jamais pointer la lance de pulvérisation vers votre visage.
- À l'aide de l'outil de nettoyage des buses fourni, éliminer tout corps étranger bloquant ou obstruant la buse.
- À l'aide d'un tuyau de jardin, éjecter les débris de la buse en exécutant un rinçage à contre-courant (en inversant le débit d'eau dans la buse, soit de l'extérieur vers l'intérieur).
- Reconnecter la lance de pulvérisation à la poignée à détente.
- Ouvrir l'alimentation en eau.

### ENTREPOSAGE DE LA LAVEUSE À PRESSION

Entreposer l'appareil dans un endroit sec et couvert, à l'abri des intempéries.

Il est important d'entreposer l'appareil dans un endroit à l'abri du gel. Toujours évacuer les liquides des tuyaux, de la pompe et du réservoir à détergent avant l'entreposage.

REMARQUE : L'utilisation d'un liquide protecteur pour pompe contribuera à accroître le rendement et la durée de vie utile de l'appareil.

**MISE EN GARDE :** L'utilisation d'un liquide protecteur pour pompe est recommandée pour éviter les dommages causés par le temps froid pendant les mois d'entreposage hivernal.



## GENERAL MAINTENANCE

**⚠ WARNING:** When servicing, use only identical replacement parts. Use of any other parts may create a hazard or cause product damage.

**⚠ WARNING:** Always wear eye protection with side shields marked to comply with ANSI Z87.1. Failure to do so could result in objects being thrown into your eyes, resulting in possible serious injury.

**⚠ WARNING:** Before inspecting, cleaning or servicing the machine, shut off engine, wait for all moving parts to stop, disconnect unit from power supply, and pull trigger to release water pressure. Failure to follow these instructions can result in serious personal injury or property damage.

### GENERAL MAINTENANCE

Avoid using solvents when cleaning plastic parts. Most plastics are susceptible to damage from various types of commercial solvents and may be damaged by their use. Use clean cloths to remove dirt, dust, oil, grease, etc.

**⚠ WARNING:** Do not at any time let brake fluids, gasoline, petroleum-based products, penetrating oils, etc., come in contact with plastic parts. Chemicals can damage, weaken or destroy plastic which may result in serious personal injury.

Only the parts shown on the parts list are intended to be repaired or replaced by the customer. All other parts should be replaced at an authorized service center.

### NOZZLE MAINTENANCE

See figure 15.

Excessive pump pressure (a pulsing sensation felt while squeezing the trigger) may be the result of a clogged or dirty nozzle.

- Unplug the pressure washer.
- Turn off the pressure washer and shut off the water supply. Pull trigger to release water pressure.
- Remove the spray wand from the trigger handle.  
**NOTE:** Never point the spray wand at your face.
- Using the provided nozzle cleaning tool, free any foreign materials clogging or restricting the nozzle.
- Using a garden hose, flush debris out of nozzle by back flushing (running the water through the nozzle backwards or from the outside to the inside).
- Reconnect the spray wand to the trigger handle.
- Turn on the water supply.

### STORING THE PRESSURE WASHER

Store in a dry, covered area where the weather can't damage it.

It is important to store this product in a frost-free area. Always empty water from all hoses, the pump, and the detergent container before storing.

**NOTE:** Use of a pump saver will give you better performance and increase the life of the machine.

**CAUTION:** The use of a pump protector is recommended to prevent cold weather damage during storage over the winter months.

## EXTENSION CORDS

See Figure 1.

Use only extension cords that are intended for outdoor use. These extension cords are identified by a marking "Acceptable for use with outdoor appliances; store indoors while not in use." Use only extension cords having an electrical rating not less than the rating of the product. Do not use damaged extension cords. Examine extension cord before using and replace if damaged. Do not abuse extension cord and do not yank on any cord to disconnect. Keep cord away from heat and sharp edges. Always disconnect the extension cord from the receptacle before disconnecting the product from the extension cord. Always plug the extension cord into a GFCI protected outlet.

To avoid the possibility of the tool plug getting wet when using an extension cord, arrange a "drip loop" in the cord connecting the pressure washer to the extension cord. The "drip loop" is that part of the cord below the level of the connector which prevents water travelling along the cord and coming in contact with the connection. If the plug does get wet, DO NOT unplug the cord. Disconnect the fuse or circuit breaker that supplies power to the tool, then unplug and examine for presence of water in the connection.

**WARNING:** To reduce the risk of electrocution, keep all connections dry and off the ground. Do not touch plug with wet hands.

## RALLONGES

Voir la fig. 1.

N'utiliser que des rallonges approuvées pour usage à l'extérieur et qui sont marquées pour un tel usage. Elles portent l'inscription : « Convient pour un usage extérieur. Ranger à l'intérieur lorsque vous ne l'utilisez pas. ». N'utiliser que des rallonges d'un calibre égal ou supérieur à celui du produit. Ne pas utiliser une rallonge endommagée. Examiner la rallonge avant de l'utiliser et la remplacer si elle est endommagée. Ne pas malmenier la rallonge. Ne pas tirer sur la rallonge pour la débrancher. Garder la rallonge à l'abri de la chaleur et des arêtes vives. Toujours débrancher la rallonge de la prise avant de débrancher le produit de la rallonge. Toujours brancher la rallonge dans une prise électrique protégée par un disjoncteur de fuite de terre.

Pour éviter que la fiche de l'appareil devienne mouillée, quand une rallonge est utilisée, s'assurer que le cordon d'alimentation reliant la laveuse à pression à la rallonge forme une « boucle d'égouttement ». La « boucle d'égouttement » est la partie du cordon sous le niveau de la prise empêchant l'eau de couler le long du cordon et d'entrer en contact avec la prise. Si la fiche devient mouillée, NE PAS débrancher la rallonge. Débrancher le fusible ou fermer le disjoncteur du circuit qui alimente l'appareil en électricité, puis débrancher le cordon et l'examiner pour vérifier la présence d'eau dans la prise.

**AVERTISSEMENT :** Pour réduire le risque d'électrocution, garder toutes les prises sèches et éloignées du sol. Ne pas toucher la fiche avec des mains mouillées.

## EXTENSIONES

Véase la Figura 1.

Use únicamente extensiones que hayan sido diseñadas para usarse en exteriores. Estas extensiones pueden identificarse mediante la leyenda “Puede usarse con aparatos que se utilicen en exteriores y guardarse en casa cuando no se esté usando”. Use solamente extensiones cuyo voltaje sea mayor o igual al del producto. No use extensiones averiadas. Revise el estado de la extensión antes de usarla y cámbiela por otra si está averiada. No maltrate la extensión ni tire de los cables para desconectarlos. Mantenga el cable alejado de fuentes de calor y objetos afilados. Desconecte siempre la extensión del tomacorriente antes de desconectar el producto de la extensión. Conecte siempre la extensión a un tomacorriente con protección de un GFCI.

Para evitar el riesgo de que el enchufe se moje cuando está usando una extensión, haga que el cable que conecta la hidrolavadora a presión a la extensión forme una “caída de agua”. Una “caída de agua” se forma cuando una parte del cable queda colgando por debajo del nivel del enchufe y sirve para evitar que el agua pase a lo largo del cable y entre en contacto con la conexión. Si el enchufe se moja, NO desconecte el cable. Desconecte el fusible o el disyuntor que provee de energía eléctrica al aparato y después desconecte y revise en qué parte de la conexión hay agua.

**⚠ ADVERTENCIA:** Para reducir el riesgo de sufrir una descarga eléctrica, mantenga secas y alejadas del suelo todas las conexiones. No toque el enchufe con las manos mojadas.

## SPECIFIC SAFETY RULES

### SPECIFIC SAFETY RULES

- **Know your product.** Read the operator’s manual care-fully. Learn the machine’s applications and limitations as well as the specific potential hazards related to this product.
- **To reduce the risk of injury,** keep children and visitors away. All visitors should wear safety glasses and be kept a safe distance from work area.
- **Use right product.** Don’t force product or attachment to do a job it was not designed for. Don’t use it for a purpose not intended.
- **Dress properly.** Do not wear loose clothing, gloves, neckties, or jewelry. They can get caught and draw you into moving parts. Rubber gloves and nonskid footwear are recommended when working outdoors. Also wear protective hair covering to contain long hair.
- **Do not operate the equipment while barefoot or when wearing sandals or similar lightweight footwear.** Wear protective footwear that will protect your feet and improve your footing on slippery surfaces.
- **Exercise caution to avoid slipping or falling.**
- **Always wear eye protection with side shields marked to comply with ANSI Z87.1.** Following this rule will reduce the risk of serious personal injury.
- **Use only recommended accessories.** The use of improper accessories may cause risk of injury.
- **Check damaged parts.** Before further use of the product, a guard or other part

## CÓMO FUNCIONA: CONTINUACIÓN

- Presione la lanza de pulverización y gírela en el sentido de las manecillas del reloj para desmontarla.

### LANZA DE PULVERIZACIÓN DE ABANICO VARIABLE

La lanza de pulverización de abanico variable puede usarse para producir distintos tipos de chorro, desde un chorro de abanico abierto hasta un chorro directo.

Cuando use la pulverización de abanico, empiece con la presión más baja y ajústela a la presión más alta, pulverizando a una distancia razonable del material que va a limpiar para evitar dañar la superficie.

### UTILIZAR LA HIDROLAVADORA A PRESIÓN

Véase la Figura 14.

Use sólo detergentes diseñados para hidrolavadoras a presión. Muchos detergentes tienen que mezclarse antes de usarse. Prepare la solución de limpieza tal como lo indica la botella de la solución.

### PARA LIMPIAR:

- Vierta el detergente en el depósito de detergente.
- Instale la lanza de pulverización de abanico variable.
- Aplique detergente a baja presión (-ajuste la boquilla de pulverización).
- Encienda la hidrolavadora a presión y con ella pulverice detergente en una superficie seca, con movimientos amplios, regulares y constantes. Para evitar rayar las superficies, no permita que el detergente se seque en ellas.

### PARA ENJUAGAR:

- Cuando esté usando la lanza de pulverización de abanico variable, ajuste el tipo de pulverización a la presión más alta. (+).  
NOTA: La hidrolavadora a presión no dispara detergente cuando está en la configuración de alta presión.
- Deje caer el chorro en la superficie que desee enjuagar a intervalos de aproximadamente 10 segundos para permitir que el agua elimine de la lanza el detergente restante.
- Enjuague de arriba hacia abajo, con movimientos constantes.

### MOVER LA HIDROLAVADORA A PRESIÓN

#### Para mover la hidrolavadora a presión:

- Apáguela. Apunte con la boquilla hacia una zona segura y tire del disparador para liberar la presión del agua.
- Incline la máquina hacia usted hasta que quede en equilibrio con las ruedas y después llévela rodando al lugar deseado.

## CÓMO FUNCIONA: CONTINUACIÓN

seguro. Vuelva a poner la palanca en su lugar en el disparador.

Para que la limpieza sea más efectiva, el extremo de la boquilla de la lanza de pulverización debe encontrarse entre 8 y 24 pulg. de la superficie que va a limpiar. Si el chorro de agua está demasiado cerca, puede dañar la superficie que se está limpiando.

### USAR LAS BOQUILLAS

Véase la Figura 13.

Con cada una de las boquillas se puede obtener un tipo de pulverización diferente. Antes de empezar a limpiar, identifique cuál es la mejor boquilla para la tarea a realizar. En la siguiente tabla se proporcionan algunos lineamientos generales para elegir la mejor boquilla dependiendo del uso que le quiera dar.

NOTA: Pruebe siempre las boquillas en un área poco visible primero.

Lanza de pulverización	Tipo de pulverización	Usos
Variable	Pulverización de abanico	Para uso general o superficies grandes <ul style="list-style-type: none"> <li>• Eliminar el polvo, el lodo y la mugre</li> <li>• Limpiar los techos o tejados, las canaletas y las tuberías de desagüe</li> <li>• Eliminar manchas superficiales de moho</li> <li>• Eliminar las algas y bacterias que se forman en las albercas</li> <li>• Enjuagar las superficies antes de pintarlas</li> </ul>
	Pulverización con detergente	Para uso con todo tipo de detergentes
Turbo* (*Sólo en determinados modelos)	Pulverización concentrada giratoria	La boquilla de chorro concentrado gira a gran velocidad para incrementar la intensidad y el alcance del chorro. Este tipo de chorro cubre un área de 4 a 8 pulg. de ancho, según la distancia que haya entre la lanza y la superficie a limpiar. <ul style="list-style-type: none"> <li>-Eliminar el óxido</li> <li>-Limpiar los depósitos de metal o de plástico que no están pintados</li> <li>-Lavar concreto</li> <li>-Quitar los chicles de los pasillos</li> <li>-Limpiar botes</li> <li>-Limpiar el piso sucio del garaje</li> <li>-Eliminar el lodo y la arcilla de superficies duras; por ejemplo, de concreto, de ladrillo o de piedra</li> </ul>

**⚠ ADVERTENCIA:** NUNCA cambie las boquillas sin haber activado el seguro de la empuñadura de la pistola ni apunte con la lanza hacia su cara o la de otras personas. El dispositivo, de rápida conexión, contiene cuerdas pequeñas que pueden salir con fuerza de la boquilla. Si no presta atención a esto, puede lesionarse gravemente.

- Apague la hidrolavadora a presión y cierre la toma de agua. Tire del disparador para liberar la presión del agua.
- Active el seguro de la empuñadura de la pistola empujando hacia la derecha el botón de activación del seguro en la pistola.
- Presione la boquilla hasta que esté en su lugar en la lanza de pulverización. Gire la boquilla en el sentido de las manecillas del reloj para fijarla a la lanza de pulverización.

Para desconectar una boquilla de la empuñadura de la pistola una vez que ha terminado de limpiar:

- Apague la hidrolavadora a presión y cierre la toma de agua. Tire del disparador para liberar la presión del agua.

## SPECIFIC SAFETY RULES CONT.

that is damaged should be carefully checked to determine that it will operate properly and perform its intended function. Check for alignment of moving parts, binding of moving parts, breakage of parts, mounting, and any other conditions that may affect its operation. A guard or other part that is damaged must be properly repaired or replaced by an authorized service center to avoid risk of personal injury.

- **Never leave product running unattended.** Turn power off. Don't leave product until it comes to a complete stop, then unplug the product.
- **When water hose is removed, unit must be turned OFF and unplugged.**
- **Keep the motor free of grass, leaves, or grease** to reduce the chance of a fire hazard.
- **Follow manufacturer's recommendations for safe loading, unloading, transport, and storage of machine.**
- **Keep product dry, clean, and free from oil and grease.** Always use a clean cloth when cleaning. Never use brake fluids, gasoline, petroleum-based products, or any solvents to clean product.
- **Check the work area before each use.** Remove all objects such as rocks, broken glass, nails, wire, or string which can be thrown or become entangled in the machine.
- **Do not use product if switch does not turn it off.** Have defective switches replaced by an authorized service center.
- **Avoid dangerous environment.** Don't expose to rain. Keep work area well lit.
- **Do not abuse the cord.** Never use the cord to carry the product or to disconnect the plug from an outlet. Keep cord away from heat, oil, sharp edges, or moving parts. Replace damaged cords immediately. Damaged cords increase the risk of electric shock.
- **Ground Fault Circuit Interrupter (GFCI) protection should be provided on the circuit(s) or outlet(s) to be used for the product.** Receptacles are available having built-in GFCI protection and may be used for this measure of safety.
- **To reduce the risk of electric shock, this product has a polarized plug (one blade is wider than the other) and will require the use of a polarized extension cord. The plug will fit into a polarized extension cord only one way. If the plug does not fit fully into the extension cord, reverse the plug. If the plug still does not fit, obtain a correct polarized extension cord. A polarized extension cord will require the use of a polarized wall outlet. This plug will fit into the polarized wall outlet only one way. If the plug does not fit fully into the wall outlet, reverse the plug. If the plug still does not fit, contact a qualified electrician to install the proper wall outlet. Do not change the equipment plug, extension cord receptacle, or extension cord plug in any way.**
- **Make sure your extension cord is in good condition.** When using an extension cord, be sure to use one heavy enough to carry the current your product will draw. A wire gauge size (A.W.G.) of at least 14 is recommended for an extension cord 25 feet or less in length. If in doubt, use the next heavier gauge. The smaller the gauge number, the heavier the cord. An undersized cord will cause a drop in line voltage resulting in loss of power and overheating.
- **WARNING:** Use outdoor extension cords marked SW-A, SOW-A, STW-A, STOW-A,

## SPECIFIC SAFETY RULES CONT.

SJW-A, SJTW-A, or SJTOWA. These cords are rated for outdoor use and reduce the risk of electric shock.

- **Inspect extension cords periodically and replace if damaged.** Keep handles dry, clean, and free from oil or grease.
- **Never direct a water stream toward people or pets, or any electrical device.**
- **Before starting any cleaning operation,** close doors and windows. Clear the area to be cleaned of debris, toys, outdoor furniture, or other objects that could create a hazard.
- **Do not use acids, alkalines, solvents, flammable material, bleaches, or industrial grade solutions** in this product. These products can cause physical injuries to the operator and irreversible damage to the machine.
- **WARNING:** High pressure jets can be dangerous if subject to misuse. The jet must not be directed at persons, animals, electrical devices, or the machine itself.
- **Keep the motor away from flammables and other hazardous materials.**
- **Check bolts and nuts** for looseness before each use. A loose bolt or nut may cause serious motor problems.
- **Before storing,** allow the motor to cool.
- **When servicing use only identical replacement parts.** Use of any other parts may create a hazard or cause product damage.
- **ONLY** use cold water.
- **Make sure minimum clearance** of 3 feet is maintained from combustible materials.
- **Connect pressure washer only to an individual branch circuit.**
- **Hold the handle and wand securely with both hands.** Expect the trigger handle to move when the trigger is pulled due to reaction forces. Failure to do so could cause loss of control and injury to yourself and others.
- **Save these instructions.** Refer to them frequently and use them to instruct other users. If you loan someone this product, loan them these instructions also.

## RÈGLES DE SÉCURITÉ SPÉCIFIQUES

### RÈGLES DE SÉCURITÉ SPÉCIFIQUES

- **Veiller à bien connaître le produit.** Lire le guide d'utilisation attentivement. Se renseigner sur les applications et les limites de l'appareil, ainsi que sur les risques spécifiques liés à ce produit.
- **Pour réduire le risque de blessure,** tenir les enfants et les visiteurs à l'écart. Tous les visiteurs doivent porter des lunettes protectrices et être tenus à une distance sécuritaire de la zone de travail.
- **Utiliser le produit adéquat.** Ne pas utiliser un produit ou un accessoire pour une tâche ou à une fin pour laquelle il n'a pas été conçu.
- **Porter des vêtements appropriés. Ne pas porter de vêtements amples,** de gants, de cravate ni de bijoux qui risqueraient de se prendre dans les pièces mobiles. Ils peuvent se coincer dans les pièces mobiles et vous entraîner. Le port de gants de caoutchouc et de chaussures antidérapantes est recommandé pour le travail à l'extérieur. Couvrir les chev-

## CÓMO FUNCIONA: CONTINUACIÓN

Use sólo detergentes diseñados para usarse en hidrolavadoras a presión; los detergentes domésticos, ácidos, álcalis, cloros, solventes, materiales inflamables y las soluciones de grado industrial pueden descomponer la bomba. Muchos detergentes deben mezclarse antes de usarse. Prepare su solución de limpieza tal como lo indica la botella de la solución.

- Desconecte la hidrolavadora a presión del tomacorriente.
- Coloque la hidrolavadora a presión en posición vertical sobre una superficie plana.
- Destape el depósito de detergente.
- Vierta el detergente en el depósito.

**NOTA:** Si es necesario, use un embudo para evitar que el detergente caiga fuera del depósito por accidente. Si llegara a caer un poco de detergente durante el proceso de llenado, asegúrese de que la máquina esté limpia y seca antes de utilizarla.

- Vuelva a instalar el tanque de detergente y la boquilla..

### LUBRICANTE DE LA BOMBA

En la fábrica, se llenó la bomba de la hidrolavadora a presión con el lubricante suficiente; la bomba no necesita mantenimiento. No es necesario revisar la bomba ni agregarle lubricante antes de usarla por primera vez.

### ENCENDER Y APAGAR LA HIDROLAVADORA A PRESIÓN

Véase la Figura 11.

**PRECAUCIÓN:** No encienda la bomba sin haberla conectado a la toma de agua y haber abierto ésta.

- Vuelva a tapar el depósito.
- Conecte la manguera de jardín.
- Abra la manguera de jardín y tire del disparador para liberar la presión del aire. Una vez que el chorro de agua sea estable, suelte el disparador.
- Después de asegurarse de que el interruptor para encender/apagar se encuentra en OFF ( 0 ), conecte la hidrolavadora a presión al tomacorriente.
- Presione el botón de reiniciar situado en la clavija de la hidrolavadora a presión para asegurarse de que la máquina está lista para utilizarse.
- Presione ON ( 1 ) en el interruptor para prender el motor.
- Para apagar el motor, suelte el disparador y presione OFF ( 0 ) en el interruptor.

**NOTA:** Es posible que cuando la hidrolavadora a presión esté encendida el sistema tenga presión aun si no es perceptible que la bomba o el motor están trabajando. Siempre sea precavido cuando esté cerca de la hidrolavadora a presión.

**⚠ ADVERTENCIA:** Sostenga firmemente la empuñadura de la pistola con ambas manos. No se sorprenda si la empuñadura de la pistola se agita debido a las fuerzas de reacción. Si lo hace, puede perder el control del aparato y lesionarse a sí mismo o a otras personas.

### USAR EL DISPARADOR Y EL SEGURO

Véase la Figura 12.

Para tener mejor control y estar más seguro, mantenga ambas manos en la empuñadura de la pistola en todo momento.

- Para utilizar la hidrolavadora a presión, tire del disparador y sosténgalo.
- Suelte el disparador para que el flujo de agua deje de pasar a través de la boquilla.

### PARA ACTIVAR EL SEGURO:

- Tire de la palanca del seguro hacia la empuñadura del mango hasta que ésta encaje en la ranura.

### PARA DESACTIVAR EL SEGURO:

- Empuje el disparador ligeramente hacia delante para sacar de la ranura la palanca del

## UTILISATION CONTINUACIÓN

Voir la fig. 14.

Utiliser uniquement des détergents conçus pour les laveuses à pression. Plusieurs détergents doivent être mélangés avant l'utilisation. Préparer la solution de nettoyage conformément aux instructions indiquées sur le contenant.

### POUR NETTOYER :

- Verser le détergent dans le réservoir.
- Installer la lance de pulvérisation à éventail réglable.
- Appliquer le détergent à basse pression (réglage – sur la buse de pulvérisation).
- Démarrer la laveuse à pression et pulvériser le détergent sur une surface sèche en appliquant de longues passes uniformes et chevauchantes. Pour éviter les rayures, ne pas laisser le détergent sécher sur la surface.

### POUR RINCER :

- En mode d'utilisation avec la lance de pulvérisation en éventail réglable, régler le jet à haute pression. (+).

REMARQUE : La laveuse à pression n'expulse pas de détergent lorsqu'elle est réglée à haute pression.

- Pulvériser en évitant la surface à rincer pendant environ 10 secondes pour permettre d'évacuer entièrement tout détergent résiduel du système.
- Commencer par le haut de la surface à rincer et évoluer vers le bas en appliquant des passes chevauchantes.

### DÉPLACEMENT DE LA LAVEUSE À PRESSION

#### Pour déplacer la laveuse à pression :

- Arrêter la laveuse à pression. Pointer la buse dans une direction sécuritaire et actionner la détente pour relâcher la pression d'eau.
- Incliner l'appareil vers vous jusqu'à ce qu'il soit en équilibre sur ses roues, puis faire rouler l'appareil à l'emplacement désiré.

## FUNCIONAMIENTO

**⚠ ADVERTENCIA:** No permita que su familiarización con el producto provoque que usted se vuelva descuidado. Recuerde que un segundo de descuido es suficiente para ocasionar lesiones corporales graves.

**⚠ ADVERTENCIA:** Use siempre lentes de seguridad con protecciones laterales que indiquen que cumplen con la norma ANSI Z87.1. Si no lo hace, algún objeto podría salir proyectado hacia sus ojos y lesionarlos gravemente.

**⚠ ADVERTENCIA:** No use accesorios que el fabricante de este producto no haya recomendado usar. El uso de accesorios no recomendados puede provocar lesiones corporales graves.

**⚠ ADVERTENCIA:** Nunca apunte con el chorro de agua hacia personas ni mascotas ni ningún aparato eléctrico. Si no toma en cuenta esta advertencia, puede ocasionar lesiones graves.

**⚠ ADVERTENCIA:** Apague el producto y desenchúfelo cuando se lo deje sin supervisión, se quite la manguera, y al final de cada uso apague el interruptor y desenchufe el producto.

### USOS

Usted puede utilizar este producto para limpiar los siguientes objetos:

- Botes, motocicletas, mobiliario exterior, parrillas, recubrimientos de muros exteriores, patios, escaleras, terrazas, pasillos, entradas.

### AÑADIR DETERGENTE A LA HIDROLAVADORA A PRESIÓN

Véase la Figura 10.

## RÈGLES DE SÉCURITÉ SPÉCIFIQUES : SUITE

eux longs pour les retenir.

- **Ne pas utiliser l'appareil quand vous êtes pieds nus ou lorsque vous portez des sandales ou d'autres chaussures légères.** Porter des chaussures de sécurité appropriées qui protégeront vos pieds tout en vous donnant davantage de stabilité sur les surfaces glissantes.
- **Faire attention de ne pas tomber ou glisser.**
- **Toujours porter des lunettes protectrices avec un écran latéral conforme avec la norme ANSI Z87.1.** Le respect de cette consigne réduira le risque de blessures graves.
- **N'utiliser que les accessoires recommandés.** L'utilisation d'accessoires inadéquats peut entraîner un risque de blessures.
- **Vérifier s'il y a des pièces endommagées.** Avant d'utiliser cet appareil, examiner attentivement les dispositifs de protection et les autres pièces afin de déterminer s'ils fonctionnent bien et s'ils remplissent les fonctions pour lesquelles ils ont été conçus. Vérifier l'alignement des pièces mobiles; vérifier également si des pièces mobiles sont coincées, si des pièces sont brisées, endommagées ou mal installées et que rien ne nuit au bon fonctionnement de l'appareil. Tout guide ou autre pièce endommagée doivent être réparés adéquatement ou remplacés par un centre de service autorisé afin d'éviter un risque de blessure.
- **Ne jamais laisser le produit allumé sans surveillance.** Débrancher le produit. Surveiller l'appareil jusqu'à ce qu'il soit complètement arrêté, puis le débrancher.
- **Lorsque le tuyau à eau est enlevé,** il faut que l'appareil soit en position d'arrêt et débranché.
- **Tenir l'herbe, les feuilles et la graisse éloignés du moteur** pour réduire le risque d'incendie.
- **Respecter les recommandations du fabricant pour le chargement,** le déchargement, le transport et l'entreposage de l'appareil.
- **Maintenir le produit sec, propre et exempt de toute huile ou graisse.** Toujours utiliser un linge propre pour nettoyer le produit. Ne jamais utiliser de liquides pour freins, d'essence, de produits à base de pétrole ou de solvants pour nettoyer le produit.
- **Inspecter la zone de travail avant chaque utilisation.** Retirer tous les objets comme des pierres, du verre brisé, des clous, des cordons ou de la ficelle, lesquels peuvent être projetés par l'appareil ou rester coincés dans celui-ci.
- **Ne pas utiliser le produit si l'interrupteur ne permet pas de l'éteindre.** Faire réparer tout interrupteur défectueux par un centre de service autorisé.
- **Éviter les conditions dangereuses.** Ne pas exposer le produit à la pluie. Veiller à ce que la zone de travail soit bien éclairée.
- **Ne pas endommager le cordon.** Ne jamais utiliser le cordon pour transporter le produit ou pour débrancher la fiche de la prise. Tenir le cordon éloigné de la chaleur, de l'huile, des arêtes tranchantes ou des pièces mobiles. Remplacer immédiatement un cordon endommagé. Les cordons endommagés augmentent le risque de choc électrique.
- **Les circuits ou les prises utilisés pour le produit doivent être protégés par un disjoncteur de fuite de terre.** Des prises dotées d'un disjoncteur de fuite de terre intégré peuvent être utilisées dans le cadre de la présente mesure de sécurité.
- **Pour réduire le risque de choc électrique,** ce produit est muni d'une fiche polarisée (une broche est plus large que l'autre) qui ne peut être branchée que dans une rallonge polarisée. La fiche ne se branche que d'une seule façon dans la rallonge polarisée. S'il est impossible d'enfoncer correctement la fiche dans la rallonge, l'inverser. S'il est toujours impossible d'enfoncer la fiche, vous procurer une rallonge polarisée adéquate. Une ral-

## RÈGLES DE SÉCURITÉ SPÉCIFIQUES : SUITE

longe polarisée doit être branchée dans une prise murale polarisée. La fiche de la rallonge polarisée ne se branche que d'une seule façon dans une prise polarisée. S'il est impossible d'enfoncer correctement la fiche dans la prise, l'inverser. S'il est toujours impossible d'enfoncer la fiche, communiquer avec un électricien qualifié pour faire installer une prise adéquate. Ne pas modifier la prise de l'appareil, la fiche de la rallonge ou la prise de la rallonge.

- **S'assurer que la rallonge est en bon état et que son calibre est suffisant pour alimenter votre produit.** La rallonge doit également être polarisée (une des broches doit être plus large que l'autre). Le calibre d'une rallonge de 25 pi ou moins de longueur devrait être d'au moins 14 AWG. En cas de doute, utiliser un calibre supérieur. Plus le numéro de calibre est petit, plus le calibre du cordon sera important. Une rallonge d'un calibre trop petit causera une chute de tension, ce qui entraînera une perte de puissance et fera surchauffer le moteur.
- **AVERTISSEMENT :** Utiliser des rallonges portant la mention SW A, SOW A, STW A STOW-A, SJW-A, SJTW-A, or SJTOWA. Ces rallonges sont approuvées pour l'utilisation à l'extérieur et réduisent le risque de choc électrique.
- **Inspecter les rallonges** périodiquement et les remplacer si elles sont endommagées. Tenir les poignées sèches, propres et exemptes de toute huile ou graisse.
- **Ne jamais diriger un jet d'eau vers** une personne ou un animal de compagnie, ou vers un appareil électrique.
- **Avant de commencer le nettoyage,** fermer les portes et les fenêtres. Tenir la zone de travail propre et libre de tous déchets, jouets, meubles pour l'extérieur ou autres objets susceptibles de causer un risque.
- **Ne pas utiliser d'acides,** de substances alcalines, de solvants, de matières inflammables, d'agents de blanchiment ou de solutions industrielles dans ce produit. Ces substances peuvent causer des blessures à l'utilisateur et des dommages irréversibles à l'appareil.
- **AVERTISSEMENT :** Les jets à haute pression peuvent être dangereux s'ils sont utilisés d'une façon inappropriée. Le jet ne doit pas être dirigé vers une personne, un animal de compagnie, un appareil électrique ou l'appareil lui-même.
- **Tenir les matières** inflammables ou dangereuses à l'écart du moteur.
- **Avant chaque utilisation,** vérifier les boulons et les écrous pour s'assurer qu'ils sont bien serrés. Un boulon ou un écrou desserré peut causer de graves problèmes au moteur.
- **Avant de ranger l'appareil, laisser son moteur refroidir.**
- **Pour la réparation du produit,** n'utiliser que des pièces de remplacement identiques. L'utilisation d'autres pièces peut représenter un danger ou endommager le produit.
- **N'utiliser** que de l'eau froide.
- Veiller à tenir l'appareil éloigné d'au moins 3 pi de matières combustibles.
- **Ne brancher la laveuse à pression qu'à un circuit de dérivation individuel.**
- **Tenir fermement la poignée à détente des deux mains.** S'attendre à ce que la poignée réagisse lorsque la détente est pressée en raison des forces réactives. Le non-respect de cette consigne pourrait provoquer une perte de maîtrise et causer des blessures à l'utilisateur et aux personnes présentes.
- **Conserver ces instructions.** Les consulter fréquemment et s'en servir pour former d'autres utilisateurs. Si vous prêtez ce produit à une autre personne, lui prêter également ces instructions.

## UTILISATION CONTINUACIÓN

Voir la fig. 13.

Chacune des buses présente un type de jet différent. Avant de commencer le nettoyage, déterminer la buse idéale pour la tâche. Le tableau ci-dessous fournit les indications générales pour vous aider à choisir la buse convenant le mieux à votre application.

REMARQUE : Essayer toujours les buses sur une surface moins en évidence.

Lance de pulvérisation	Type de pulvérisation	Application
Variable	Pulvérisation à éventail réglable	Pour tout usage ou grandes surfaces <ul style="list-style-type: none"> <li>• Nettoyage général de saletés, de boue et de taches</li> <li>• Nettoyage de toits, de gouttières et de tuyaux de descente</li> <li>• Élimination de taches de moisissure légères</li> <li>• Élimination d'algues et de bactéries dans les piscines</li> <li>• Rinçage de surfaces à peindre</li> </ul>
	Jet savonneux	Pour toutes les applications avec détergent
Turbo* (Offert sur quelques modèles seulement)	Rotationnel – pulvérisation turbo	La buse de pulvérisation turbo tourne à grande vitesse afin d'accroître l'intensité du jet et la surface de nettoyage. Le type de jet couvrira une surface de 4 à 8 po2 selon la distance entre la lance et la surface à nettoyer. <ul style="list-style-type: none"> <li>-Élimination de rouille</li> <li>-Nettoyage de réservoirs en métal non peints ou en plastique</li> <li>-Nettoyage de béton</li> <li>-Élimination de gomme à mâcher sur les trottoirs</li> <li>-Nettoyage d'embarcations</li> <li>-Nettoyage de planchers de garage sales</li> <li>-Élimination de boue et d'argile sur des surfaces dures comme le béton, la brique ou la pierre</li> </ul>

**AVERTISSEMENT :** Ne JAMAIS changer les buses sans enclencher le dispositif de verrouillage sur la poignée à détente, et ne jamais pointer la lance en direction de votre visage ou de celui des autres. Le dispositif de raccord rapide est muni de petits ressorts pouvant être éjectés avec force de la buse. Le non-respect de cette consigne pourrait causer des blessures.

- Arrêter la laveuse à pression et couper l'alimentation en eau. Actionner la détente pour relâcher la pression d'eau.
- Enclencher le dispositif de verrouillage de la poignée à détente en appuyant sur le bouton de verrouillage de la détente à droite.
- Pousser la buse en place dans la lance. Tourner dans le sens horaire pour fixer la buse à la lance de pulvérisation.

Pour déconnecter une buse de la poignée à détente à la fin de la tâche de nettoyage :

- Arrêter la laveuse à pression et couper l'alimentation en eau. Actionner la détente pour relâcher la pression d'eau.
- Enfoncer la lance de pulvérisation et tourner dans le sens horaire pour retirer la buse.

### LANCE DE PULVÉRISATION À ÉVENTAIL RÉGLABLE

La lance de pulvérisation à éventail réglable peut être utilisée pour créer différents types de jet, d'un jet en éventail complet jusqu'à un jet concentré.

En mode d'utilisation avec la lance de pulvérisation en éventail réglable, commencer par la pression la plus basse et régler à une pression supérieure, en tenant le jet suffisamment éloigné du matériau à nettoyer pour éviter d'en endommager la surface.

### UTILISATION DE LA LAVEUSE À PRESSION

## MODE D'EMPLOI : SUITE

- Débrancher la laveuse à pression de la prise de courant.
- Déposer la laveuse à pression à la verticale sur une surface plane.
- Retirer le capuchon du réservoir à détergent.
- Verser le détergent dans le réservoir.

**REMARQUE :** Utiliser au besoin un entonnoir pour éviter les déversements accidentels de détergent à l'extérieur du réservoir. Si du détergent se répand lors du remplissage, veiller à ce que l'appareil soit nettoyé et sec avant l'utilisation.

- Remettre le capuchon en place.

### LUBRIFIANT À POMPE

À l'usine, une quantité suffisante de lubrifiant a été introduite dans la pompe de la laveuse à pression; la pompe n'exige aucun entretien. Il n'est pas nécessaire de vérifier ou d'ajouter du lubrifiant avant l'utilisation initiale.

### DÉMARRAGE ET ARRÊT DE LA LAVEUSE À PRESSION

Voir la fig. 11.

**MISE EN GARDE :** Ne pas faire fonctionner la pompe sans que la prise d'alimentation en eau soit connectée et ouverte.

- Connecter le tuyau de jardin.
- Ouvrir l'eau dans le tuyau et presser la détente pour relâcher la pression d'air. Une fois que le jet d'eau est constant, relâcher la détente.
- Une fois que l'interrupteur est en position d'arrêt (0), connecter la laveuse à pression à la prise d'alimentation en eau.
- Appuyer sur le bouton de réinitialisation sur la fiche de la laveuse à pression pour s'assurer que l'appareil est prêt à fonctionner.
- Mettre l'interrupteur en position de marche (I) pour démarrer le moteur.
- Pour arrêter le moteur, relâcher la détente et mettre l'interrupteur en position d'arrêt (0).

**REMARQUE :** La laveuse à pression peut être en position de marche et la pression peut être activée même si la pompe et/ou le moteur semblent silencieux. Toujours être prudent à proximité de la laveuse à pression.

**⚠ AVERTISSEMENT :** Tenir fermement la poignée à détente des deux mains. S'attendre à ce que la poignée réagisse lorsque la détente est pressée en raison des forces réactives. Le non-respect de cette consigne pourrait provoquer une perte de maîtrise et causer des blessures à l'utilisateur et aux personnes présentes.

### UTILISATION DE LA DÉTENTE ET DU DISPOSITIF DE VERROUILLAGE

Voir la fig. 12.

Pour une maîtrise et une sécurité accrues, tenir la poignée à détente à deux mains en tout temps.

- Tirer et maintenir la détente vers l'arrière pour utiliser la laveuse à pression.
- Relâcher la détente pour arrêter le débit d'eau par la buse.

#### POUR ACTIVER LE VERROUILLAGE :

- Tirer le levier de verrouillage vers la poignée jusqu'à ce qu'il se fixe dans la rainure.

#### POUR DÉSACTIVER LE VERROUILLAGE :

- Pousser la détente légèrement vers l'avant pour dégager le levier de la rainure. Remettre le levier en place sur la détente.

Pour obtenir le nettoyage le plus efficace, la buse à l'extrémité de la lance de pulvérisation doit se situer entre 8 et 24 po de la surface à nettoyer. Si la buse est trop près, le jet risque d'endommager la surface à nettoyer.

### UTILISATION DES BUSES

## NORMAS DE SEGURIDAD ESPECÍFICAS

### NORMAS DE SEGURIDAD ESPECÍFICAS

- **Conozca cómo funciona el producto. Lea el manual del usuario detenidamente.** Aprenda cuáles son los usos y las limitaciones de la máquina, así como los riesgos potenciales específicos de este producto.
- **Para reducir el riesgo de sufrir lesiones,** mantenga a los niños y a sus visitas alejados del producto. Todas las visitas deben usar lentes de seguridad y mantenerse a una distancia prudente del área de uso del producto.
- **Use correctamente el producto.** No fuerce el producto ni el accesorio a realizar un trabajo para el que no está diseñado. No lo emplee con un fin para el cual no fue creado.
- **Use la vestimenta adecuada.** No se ponga ropa suelta, guantes, corbatas ni joyería. Estos objetos pueden atorarse y tirar de usted hacia las piezas que están en movimiento. Se recomienda que use guantes de plástico y calzado antiderrapante cuando trabaje en exteriores. Asimismo, se recomienda que use alguna protección para cubrir el cabello largo.
- **No utilice el equipo cuando esté descalzo o si trae sandalias o algún otro tipo de calzado ligero similar.** Use calzado de protección que proteja sus pies y le ayude a mantener el equilibrio en superficies resbalosas.
- **Tome precauciones para evitar resbalarse o caerse.**
- **Use siempre lentes de seguridad con protectores laterales que indiquen que cumplen con la norma ANSI Z87.1.** De esa forma, reducirá el riesgo de sufrir una lesión corporal grave.
- **Use únicamente los accesorios recomendados.** El empleo de accesorios inadecuados puede causar riesgo de lesión.
- **Revise las piezas averiadas.** Antes de seguir usando el producto, examine con cuidado las piezas de protección u otras piezas que estén averiadas para determinar si funcionarán de forma adecuada y realizarán la tarea que les corresponde. Revise si las piezas móviles están alineadas y bien ensambladas, si las otras piezas están rotas, si están ensambladas correctamente y si hay problemas que pueden afectar su funcionamiento. Si una pieza de protección o de otro tipo está averiada, debe ser reparada o reemplazada adecuadamente en un centro de mantenimiento autorizado para evitar el riesgo de sufrir una lesión corporal.
- **Nunca deje el producto funcionando sin supervisión. Apáguelo.** Supervisar el aparato hasta que se detenga por completo, luego desenchufarlo.
- **Cuando se quita la manguera de agua,** la unidad debe estar apagada y desenchufada.
- **Para reducir el riesgo de que se produzca un incendio,** evite que en el motor se acumulen pasto, hojas o grasa.
- **Obedezca las recomendaciones del fabricante para cargar, descargar, transportar y guardar la máquina de forma segura.**
- **Mantenga el producto seco, limpio y sin aceite ni grasa.** Utilice siempre un trapo limpio para limpiarlo. Nunca use líquido de frenos, gasolina, productos a base de petróleo ni ningún solvente para limpiar el producto.
- **Revise el área donde se va a utilizar el producto antes de hacerlo.** Quite todos los objetos que pudieran ser proyectados por la máquina o atorarse en ella; por ejemplo, piedras, vidrio roto, uñas, cables o cuerdas.
- **No use el producto si el interruptor no lo apaga.** Reemplace los interruptores defectuosos en un centro de mantenimiento autorizado.
- **Evite utilizar el producto en ambientes peligrosos.** No lo exponga a la lluvia. Mantenga bien iluminada el área donde lo use.
- **No maltrate el cable.** Nunca utilice el cable para cargar el producto o desconectar la clavija del tomacorriente. Mantenga el cable lejos del calor, del aceite, de objetos afilados y de

## NORMAS DE SEGURIDAD ESPECÍFICAS : CONTINUACIÓN

- piezas en movimiento. Reemplace inmediatamente los cables que estén averiados. Si los cables están averiados, el riesgo de que se produzcan descargas eléctricas se incrementa.
- **Los circuitos o los tomacorrientes que usará el producto deben contar con la protección de un interruptor por falla de conexión a tierra (GFCI).** Existen tomacorrientes que incluyen la protección con un GFCI y pueden utilizarse como medida de seguridad.
  - **Para reducir el riesgo de que se produzcan descargas eléctricas,** este producto tiene una clavija polarizada (una varilla es más ancha que la otra) y, en caso de necesitar una extensión, ésta también debe ser polarizada. La clavija debe encajar en la extensión sólo de una forma. Si la clavija no encaja exactamente en la extensión, invierta el sentido de la clavija. Si a pesar de eso la clavija no encaja, consiga una extensión polarizada adecuada. La extensión polarizada requiere el uso de un tomacorriente polarizado. La clavija debe encajar en el tomacorriente polarizado sólo de una forma. Si la clavija no encaja exactamente en el tomacorriente, invierta el sentido de la clavija. Si a pesar de eso la clavija no encaja, acuda con un electricista calificado para que instale un tomacorriente adecuado. No modifique la clavija del equipo, la entrada de la clavija en la extensión ni la clavija de la extensión de ninguna forma.
  - **Asegúrese de que su extensión funciona bien.** Cuando use una extensión, asegúrese de usar una lo suficientemente resistente para soportar la corriente que el producto necesita. Se recomienda usar un calibre estadounidense de alambre (American Wire Gauge, AWG) de al menos 14 para una extensión de 25 pies o menos de largo. Si tiene dudas, use el siguiente calibre más resistente. Entre menor sea el número de calibre, más resistente debe ser el cable. Un cable de menor calibre provocará una disminución del voltaje y esto a su vez causará una fuga de energía y el sobrecalentamiento del producto.
  - **ADVERTENCIA:** Use extensiones para exteriores marcadas con SW-A, SOW-A, STW-A, STOW-A, SJW-A, SJTW-A o SJTOWA. Estos cables soportan el voltaje necesario para usarse en exteriores y reducir el riesgo de que se produzcan descargas eléctricas.
  - **Revise las extensiones** periódicamente y reemplácelas si están averiadas. Mantenga los extremos secos, limpios y sin aceite ni grasa.
  - **Nunca apunte con el chorro de agua hacia personas,** mascotas ni ningún aparato eléctrico.
  - **Antes de empezar a limpiar, cierre las puertas y las ventanas.** Retire del área que se va a limpiar la basura, los juguetes, el mobiliario para exteriores y otros objetos que puedan constituir un peligro.
  - **No use ácidos,** álcalis, solventes, materiales inflamables, cloro ni soluciones de grado industrial en este producto, ya que pueden causar lesiones corporales al usuario y dañar irreparablemente la máquina.
  - **ADVERTENCIA:** Los chorros de alta presión pueden ser peligrosos si se emplean de manera incorrecta. El chorro no debe apuntarse hacia personas, animales, aparatos eléctricos ni la misma máquina.
  - **Mantenga el motor alejado** de sustancias inflamables y otros materiales peligrosos.
  - **Antes de usar la máquina,** revise que los tornillos y las tuercas estén firmes. Un tornillo o una tuerca flojos pueden causar problemas graves en el motor.
  - **Antes de guardar el producto,** permita que el motor se enfríe.
  - **Cuando le dé mantenimiento, use sólo repuestos idénticos.** El uso de otras piezas puede constituir un riesgo o dañar el producto.
  - **Use solamente agua fría.**
  - Asegúrese de que el producto esté por lo menos a 3 pies de distancia de materiales combustibles.
  - **Conecte la hidrolavadora a presión** únicamente a un circuito individual de derivación.

## OPERATION CONTINUED

- Install the variable fan spray wand.
- Apply detergent at low pressure (-setting on the spray nozzle).
- Start the pressure washer and spray the detergent on a dry surface using long, even, overlapping strokes. To prevent streaking, do not allow detergent to dry on the surface.

### TO RINSE:

- Using the variable fan spray wand, adjust the spray to the high pressure setting (+).

NOTE: The pressure washer does not dispense detergent when on the high-pressure setting.

- Spray away from the rinsing surface for approximately 10 seconds to allow any remaining detergent to be flushed from the line.
- Start at the top of the area to be rinsed and work down, overlapping the strokes.

### MOVING THE PRESSURE WASHER

#### To move the pressure washer:

- Turn the pressure washer off. Point nozzle in a safe direction and pull trigger to release water pressure.
- Tilt the machine toward you until it balances on the wheels then roll the machine to the desired position.

## MODE D'EMPLOI

**⚠ AVERTISSEMENT :** Prendre garde aux erreurs d'inattention même si vous devenez très familier avec l'appareil. Se rappeler que même une fraction de seconde d'inattention pourrait entraîner des blessures graves.

**⚠ AVERTISSEMENT :** Toujours porter des lunettes de sécurité munies de protecteurs latéraux conformes à la norme ANSI Z87.1. Si vous ignorez cet avertissement, vous pourriez recevoir des objets dans les yeux et vous blesser gravement.

**⚠ AVERTISSEMENT :** Ne pas utiliser d'accessoires non recommandés par le fabricant de l'appareil. L'utilisation d'accessoires non recommandés pourrait causer des blessures graves.

**⚠ AVERTISSEMENT :** Ne jamais diriger un jet d'eau vers des personnes ou des animaux, ou vers des dispositifs électriques. Le non-respect de cet avertissement pourrait entraîner des blessures graves.

**⚠ AVERTISSEMENT:** Lorsque l'appareil est sans surveillance, le mettre à la position d'arrêt et s'assurer que le tuyau à eau est enlevé, que l'interrupteur est en position d'arrêt et que l'appareil est débranché.

### APPLICATIONS

Vous pouvez utiliser cet appareil pour les applications ci-dessous :

- Nettoyage d'embarcations, de motocyclettes, de meubles d'extérieur, de grills, de revêtements muraux, de patios, d'escaliers, de terrasses, d'allées et d'accès au garage.

### AJOUT DE DÉTERGENT DANS LA LAVEUSE À PRESSION

Voir la fig. 10.

Utiliser uniquement des détergents conçus pour les laveuses à pression; les détergents domestiques, les acides, les solutions alcalines, les agents de blanchiment, les solvants, les matériaux inflammables ou les solutions de type industriel peuvent endommager la pompe. Plusieurs détergents doivent être mélangés avant l'utilisation. Préparer la solution de nettoyage conformément aux instructions indiquées sur le contenant.



determine the best nozzle for the job. The following chart offers some general guidelines to help you choose the best nozzle for your application.

NOTE: Always try nozzles in an inconspicuous area first.

Spray Wand	Spray Type	Application
Variable	Fan Spray(+)	For general purpose or large surfaces <ul style="list-style-type: none"> <li>• General cleaning of dirt, mud, and grime</li> <li>• Cleaning roofs, gutters, and downspouts</li> <li>• Removing light mildew stains</li> <li>• Removing algae and bacteria build-up from pools</li> <li>• Rinsing surfaces in preparation for painting</li> </ul>
	Soap Spray(-)	For all detergent applications
Turbo* (*In select models only)	Rotational-Pencil Spray	Pencil jet nozzle rotates at high speed to increase intensity and cleaning area of the spray. Spray pattern will cover an area from 4 to 8 in. wide depending on distance between wand and surface being cleaned. <ul style="list-style-type: none"> <li>-Rust removal</li> <li>-Non-painted metal or plastic tank cleaning</li> <li>-Washing concrete</li> <li>-Removing gum from sidewalks</li> <li>-Boat cleaning</li> <li>-Cleaning dirty garage floors</li> <li>-Removing mud and clay from hard surfaces like concrete, brick, or stone</li> </ul>

**⚠ WARNING:** NEVER change nozzles without engaging the lock-out on the trigger handle and never point the wand at your face or at others. The quick-connect feature contains small springs that could eject the nozzle with some force. Failure to heed this may cause personal injury.

- Turn off the pressure washer and shut off the water supply. Pull trigger to release water pressure.
- Engage the lock-out on the trigger handle by pushing the trigger lock button to the right.
- Push the nozzle into place in the spray wand. Rotate clockwise to secure the nozzle in the spray wand.

**To disconnect a nozzle from the trigger handle once the cleaning job is complete:**

- Turn off the pressure washer and shut off the water supply. Pull trigger to release water pressure.
- Push in on the spray wand and rotate clockwise to remove.

#### VARIABLE FAN SPRAY WAND

The variable fan spray wand can be used to create different spray patterns, from a full fan spray to a direct stream spray.

When using the fan spray, begin with the lowest pressure and adjust to higher pressure, spraying far enough from the material being cleaned to avoid damaging the surface.

#### OPERATING THE PRESSURE WASHER

See Figure 14.

Use only detergents designed for pressure washers. Many detergents may require mixing prior to use. Prepare cleaning solution as instructed on the solution bottle.




#### TO CLEAN:

- Pour detergent in the detergent tank.

- **Sostenga la empuñadura y la lanza firmemente con ambas manos.** No se sorprenda si la empuñadura de la pistola se agita debido a las fuerzas de reacción. Si lo hace, puede perder el control del aparato y herirse a sí mismo o a otras personas.
- **Guarde estas instrucciones.** Consúltelas con frecuencia y úselas para instruir a otros. Si pidió este producto prestado, pida también las instrucciones.




### SYMBOLS

The following signal words and meanings are intended to explain the levels of risk associated with this product.

SYMBOL	SIGNAL	MEANING
	DANGER	Indicates an imminently hazardous situation, which, if not avoided, will result in death or serious injury.
	WARNING	Indicates a potentially hazardous situation, which, if not avoided, could result in death or serious injury.
	CAUTION	Indicates a potentially hazardous situation, which, if not avoided, may result in minor or moderate injury.
	CAUTION	(Without Safety Alert Symbol) Indicates a situation that may result in property damage.




### SYMBOLE

Les termes et les significations suivantes visent à expliquer les degrés de risque associés à ce produit.

SYMBOLE	TERME	SIGNIFICATION
	DANGER	Ce symbole signale une situation dangereuse imminente qui, si elle n'est pas évitée, pourrait entraîner des blessures graves ou le décès.
	AVERTISSEMENT	Ce symbole signale une situation potentiellement dangereuse qui, si elle n'est pas évitée, pourrait entraîner des blessures graves ou le décès.
	MISE EN GARDE	Ce symbole signale une situation potentiellement dangereuse qui, si elle n'est pas évitée, pourrait entraîner des blessures mineures ou moyennement graves.
	MISE EN GARDE	Sans le symbole d'avertissement) Signale une situation potentiellement dangereuse qui, si elle n'est pas évitée, pourrait endommager des biens.

## SYMBOLE

Las siguientes palabras de advertencia y sus significados se indican con el propósito de explicar los niveles de riesgo relacionados con este producto.

SYMBOLE	PALABRA	SIGNIFICADO
	PELIGRO	Indica una inminente situación de peligro que, en caso de no evitarse, provocará la muerte o lesiones graves.
	ADVERTENCIA	Indica una posible situación de peligro que, en caso de no evitarse, puede provocar la muerte o lesiones graves.
	PRECAUCIÓN	Indica una posible situación de peligro que, en caso de no evitarse, puede provocar lesiones leves o poco graves.
	PRECAUCIÓN	Sin símbolo de advertencia de seguridad) Indica una situación que puede provocar daños en la propiedad.

## ELECTRICAL

### DOUBLE INSULATION

Double insulation is a concept in safety in electric power tools, which eliminates the need for the usual three-wire grounded power cord. All exposed metal parts are isolated from the internal metal motor components with protecting insulation. Double insulated products do not need to be grounded.

#### WARNING:

The double insulated system is intended to protect the user from shock resulting from a break in the product's internal insulation. Observe all normal safety precautions to avoid electrical shock.

**NOTE:** Servicing of a product with double insulation requires extreme care and knowledge of the system and should be performed only by a qualified service technician. For service, we suggest you return the product to your nearest authorized service center for repair. Always use original factory replacement parts when servicing.

### ELECTRICAL CONNECTION

This product has a precision-built electric motor. It should be connected to a **power supply that is 120 volts, AC only (normal household current), 60 Hz.** Do not operate this product on direct current (DC). A substantial voltage drop will cause a loss of power and the motor will overheat. If the product does not operate when plugged into an outlet, double-check the power supply.

### EXTENSION CORDS

When using a power tool at a considerable distance from a power source, be sure to use an extension cord that has the capacity to handle the current the product will draw. An undersized cord will cause a drop in line voltage, resulting in overheating and loss of power. Use the chart to determine the minimum wire size required in an extension cord. Only round jacketed cords listed by Underwriter's Laboratories (UL) should be used.

When working outdoors with a product, use an extension cord that is designed for outside use. This type of cord is designated with "WA" or "W" on the cord's jacket. Before using any extension cord, inspect it for loose or exposed wires and cut or worn insulation.

## OPERATION CONTINUED

- Pour detergent into tank.

**NOTE:** Use a funnel, if needed, to prevent accidental spilling of the detergent outside the tank. If any detergent is spilled during the filling process, make sure the unit is cleaned and dried before proceeding.

- Reinstall cap.

### PUMP LUBRICANT

The pressure washer pump has been filled with sufficient lubricant at the factory and is maintenance free. You do not need to check or add lubricant to the pump before initial use.


### STARTING AND STOPPING THE PRESSURE WASHER

See Figure 11.

**CAUTION:** Do not run the pump without the water supply connected and turned on.

- Connect the garden hose.
- Turn the garden hose on then squeeze the trigger to relieve air pressure. Once a steady stream of water appears, release the trigger.
- After ensuring the On/Off switch is in the OFF ( 0 ) position, connect the pressure washer to the power supply.
- Press the reset button on the pressure washer's plug to make sure the unit is ready for operation.
- Press **ON ( 1 )** on the switch to start the motor.
- To stop the motor, release the trigger and press **OFF ( 0 )** on the switch.

**NOTE:** The pressure washer may be on and the system may have pressure even when the pump and/or motor cannot be heard running. Always use caution around the pressure washer.

** WARNING:** Hold the trigger handle securely with both hands. Expect the trigger handle to move when the trigger is pulled due to reaction forces. Failure to do so could cause loss of control and injury to yourself and others.

### USING THE TRIGGER AND LOCK-OUT

See Figure 12.

For greater control and safety, keep both hands on the trigger handle at all times.

- Pull back and hold the trigger to operate the pressure washer.
- Release the trigger to stop the flow of water through the nozzle.

### TO ENGAGE THE LOCK-OUT:

- Pull the lock-out lever toward the grip on the handle until it snaps into place in the groove.

### TO DISENGAGE THE LOCK-OUT:

- Push the trigger forward slightly to free the lock-out lever from the groove. Put the lever back into place on the trigger.

For the most effective cleaning, the nozzle end of the spray wand should be between 8 in. and 24 in. from the surface to be cleaned. If the spray is too close it can damage the cleaning surface.

### USING THE NOZZLES

See Figure 13.

Each of the nozzles has a different spray pattern. Before starting any cleaning job,

**PRECAUCIÓN:** Obedezca siempre las normas locales cuando conecte mangueras a la tubería principal de abastecimiento de agua. En algunas áreas hay ciertas limitaciones para conectarse directamente a la toma pública de agua potable para evitar que ésta se contamine con químicos que podrían introducirse en ella. En general, está permitido hacer una conexión directa a través de un depósito receptor o de dispositivos que impiden que el agua fluya hacia la toma.

La toma de agua debe provenir de una tubería principal de abastecimiento de agua. NUNCA use agua caliente, agua de albercas o lagos, etc. Antes de conectar la manguera de jardín:

- Desenrosque la manguera de jardín.

**NOTA:** Debe haber una manguera de jardín de por lo menos 10 pies y que no tenga obstáculos entre la entrada de agua y la llave de paso o válvula de seguridad (como un conector de seguridad en forma de "Y") de la manguera de jardín.

- Deje correr el agua a través de la manguera de jardín durante 30 segundos para limpiar cualquier desecho que haya quedado en la manguera.
- Revise el filtro de la entrada de agua.
- Si el filtro está averiado, no use la máquina hasta que lo haya reemplazado.
- Si el filtro está sucio, límpielo antes de conectar la manguera de jardín a la máquina.
- Cierre por completo la llave de paso de la manguera, sujete el racor metálico a la entrada de agua y gírelo en el sentido de las manecillas del reloj para ajustarlo con firmeza.
- Sujete la manguera de jardín al racor metálico y ajústelo manualmente.

## HOW TO OPERATE

**⚠ WARNING:** Do not allow familiarity with the product to make you careless. Remember that a careless fraction of a second is sufficient to inflict serious injury.

**⚠ WARNING:** Always wear eye protection with side shields marked to comply with ANSI Z87.1. Failure to do so could result in objects being thrown into your eyes resulting in possible serious injury.

**⚠ WARNING:** Do not use any attachments or accessories not recommended by the manufacturer of this product. The use of attachments or accessories not recommended can result in serious personal injury.

**⚠ WARNING:** Never direct a water stream toward people or pets, or any electrical device. Failure to heed this warning could result in serious injury.

**⚠ WARNING:** Turn the product OFF and unplug product when unattended, water hose is removed and at end of each use turn the switch OFF and unplug the product.

### APPLICATIONS

You may use this product for the purposes listed below:

- Cleaning boats, motorcycles, outdoor furniture, grills, house siding, patios, steps, decks, walkways, driveways

### ADDING DETERGENT TO THE PRESSURE WASHER

See Figure 10.

Use only detergents designed for pressure washers; household detergents, acids, alkalines, bleaches, solvents, flammable material, or industrial grade solutions can damage the pump. Many detergents may require mixing prior to use. Prepare cleaning solution as instructed on the solution bottle.

- Disconnect pressure washer from power supply.
- Place pressure washer upright on a flat surface.
- Remove cap from detergent tank.

It is possible to tie the extension cord and power cord in a knot to prevent them from becoming disconnected during use. Make a knot, then connect the plug end of the power cord into the receptacle end of the extension cord. This method can also be used to tie two extension cords together.

\*\*Ampere rating (on product data plate)

	0-2.0	2.1-3.4	3.5-5.0	5.1-7.0	7.1-12.0	12.1-16.0
<b>Cord Length</b>	<b>Wire Size (A.W.G.)</b>					
25'	16	16	16	16	14	14
50'	16	16	16	14	14	12
100'	16	16	14	12	10	—

\*\*Used on 12 gauge - 20 amp circuit.

NOTE: AWG = American Wire Gauge

**⚠ WARNING:** Keep the extension cord clear of the working area. Position the cord so that it will not get caught on lumber, tools, or other obstructions while you are working with a power tool. Failure to do so can result in serious personal injury.

**⚠ WARNING:** Check extension cords before each use. If damaged replace immediately. Never use the product with a damaged cord since touching the damaged area could cause electrical shock resulting in serious injury.

### GROUND FAULT CIRCUIT INTERRUPTER

See Figure 2.

The Ground Fault Circuit Interrupter (GFCI) on this unit will reset to ON when plugged in. In the event of a ground fault, press the RESET button to restore power. This GFCI guards against the hazards of ground fault currents. An example of ground fault current is the current that would flow through a person who is using an appliance with faulty insulation and, at the same time, is in contact with an electrical ground such as a plumbing fixture, wet floor, or earth.

GFCI plugs do not protect against short circuits, overloads, or shocks.

**NOTE:** To ensure readiness for use, press the TEST button each time you connect the pressure washer to the power supply.

#### To test:

- Depress the TEST button. This should cause the Reset button to pop out.
- To restore power, depress the RESET button.

Perform this test monthly to ensure proper operation of the GFCI.

## ÉLECTRICITÉ

### DOUBLE ISOLATION

La double isolation est un concept de sécurité relatif aux outils électriques qui élimine la nécessité d'utiliser un cordon d'alimentation à trois broches avec mise à la terre. Toutes les pièces de métal exposées sont isolées des composants métalliques internes du moteur au moyen d'une isolation protectrice. Les produits protégés par une double isolation n'ont pas besoin d'être mis à la terre.

#### ⚠ AVERTISSEMENT :

Le système à double isolation vise à protéger l'utilisateur du choc résultant d'une faille dans

l'isolation interne du produit. Respecter toutes les précautions de sécurité habituelles pour éviter un choc électrique.

**REMARQUE :** La réparation d'un produit à double isolation nécessite une attention et des connaissances particulières et ne doit être effectuée que par un technicien qualifié. Pour faire réparer le produit, nous vous suggérons de le retourner à votre centre de service autorisé. Toujours utiliser des pièces de rechange d'origine pour l'entretien.

### CONNEXION ÉLECTRIQUE

Cet appareil est doté d'un moteur électrique conçu avec précision. Il doit être branché à une source d'alimentation de 120 V c.a. et de 60 Hz seulement (courant domestique standard). Ne pas utiliser l'appareil avec du courant continu (c.c.). Une chute de tension importante entraînera une perte de puissance et fera surchauffer le moteur. Si l'appareil ne fonctionne pas lorsque vous le branchez dans une prise de courant, bien vérifier la source d'alimentation.

### RALLONGES

Lorsque vous utilisez un outil électrique à une distance importante de la source d'alimentation, veiller à utiliser une rallonge d'un calibre suffisant pour alimenter l'outil. Une rallonge d'un calibre trop petit causera une chute de tension, ce qui entraînera une perte de puissance et fera surchauffer le moteur. Consulter le tableau pour déterminer le calibre minimum de la rallonge. N'utiliser que des rallonges à gaine ronde homologuées par l'Underwriter's Laboratories (UL). Lorsque vous utilisez un outil à l'extérieur, vous servir d'une rallonge conçue pour une utilisation à l'extérieur. L'inscription « WA » ou « W » se trouve sur la gaine de ce type de rallonge. Avant d'utiliser une rallonge, vérifier s'il n'y a pas de fil lâche ou exposé et si l'isolation n'est pas coupée ou usée.

Il est possible de nouer la rallonge et le cordon d'alimentation pour éviter qu'ils ne se débranchent en cours d'utilisation. Faire un nœud, puis brancher la fiche du cordon d'alimentation dans la prise de la rallonge. Ce genre de nœud peut également être utilisé pour attacher deux rallonges ensemble.

\*\*Intensité nominale (sur la plaque signalétique de l'appareil)

	0-2.0	2.1-3.4	3.5-5.0	5.1-7.0	7.1-12.0	12.1-16.0
Longueur de la rallonge	Calibre (AWG)					
25'	16	16	16	16	14	14
50'	16	16	16	14	14	12
100'	16	16	14	12	10	—

\*\*Utilisé sur un circuit de calibre 12 et de 20 A

REMARQUE : AWG = American Wire Gauge

**AVERTISSEMENT :** Tenir la rallonge loin de la zone de travail. Placer la rallonge de façon à ce qu'elle ne se coince pas dans du bois, des outils ou d'autres obstacles pendant que vous utilisez l'appareil électrique. Le non respect de la présente consigne risque d'entraîner des blessures graves.

**AVERTISSEMENT :** Vérifier la rallonge avant chaque utilisation. Si elle est endommagée, la remplacer immédiatement. Ne jamais utiliser l'appareil avec une rallonge endommagée, car le contact avec la zone endommagée risque de causer un choc électrique et d'entraîner des blessures graves.

### DISJONCTEUR DE FUITE DE TERRE

Voir la fig. 2.

Le disjoncteur de fuite de terre dont est muni cet appareil se remet automatiquement en position marche quand il est branché. Dans l'éventualité d'une fuite de terre, appuyer sur le bouton de réinitialisation pour rétablir le courant.

Le disjoncteur de fuite de terre protège contre les dangers associés aux fuites à la terre.

Exemple de fuite de terre : le courant qui traverse une personne utilisant un appareil doté

**AVERTISSEMENT :** No conecte el producto al tomacorriente hasta que esté ensamblado completamente. Si lo hace, puede provocar que se encienda de forma accidental y ocasionar lesiones corporales graves.

**NOTA:** Todas las entradas de agua están cubiertas por una tapa de plástico que debe quitarse antes de instalar las mangueras en la hidrolavadora a presión.

### INSTALAR EL DEPÓSITO DE DETERGENTE Y EL PORTADEPÓSITO

Coloque la ranura del portadepósito de detergente sobre el borde lateral de la hidrolavadora a presión. Presione el portadepósito hasta que quede fijo en su lugar.

Para instalar el depósito de detergente, colóquelo en el portadepósito y luego ponga la tapa y el tubo en el depósito. Presione la tapa hasta la altura del cuello del depósito y asegúrese de que esté bien ajustado.

### INSTALAR EL PORTALANZA DE PULVERIZACIÓN

Véase la Figura 5.

Coloque la ranura del portadepósito de detergente sobre el borde lateral de la hidrolavadora a presión. Presione el portadepósito hasta que quede fijo en su lugar.

### INSTALAR/DESMONTAR LAS ACCESORIOS

Véase la Figura 6.

Podría haber hasta 4 varillas rociadoras o cepillos incluidos con la hidrolavadora. La lanza de pulverización de abanico variable produce un chorro plano y puede ajustarse de presión baja a alta. La lanza de pulverización turbo produce un chorro concentrado para cuando se requiere una limpieza de mayor intensidad. El accesorio giratorio cuenta con un cepillo también giratorio impulsado por agua que puede destinarse a varios usos. Para una limpieza de mayor intensidad, utilice el cepillo en cuña\*. \*Sólo en determinados modelos

### PARA INSTALAR LA LANZA DE PULVERIZACIÓN:

- Presione el extremo de la lanza de pulverización hasta meterlo en la empuñadura de la pistola y gire ésta en el sentido de las manecillas del reloj para fijarla.
- Tire de la lanza de pulverización para asegurarse de que la fijó correctamente.

### PARA DESMONTAR LA LANZA DE PULVERIZACIÓN:

- Apague la hidrolavadora a presión y cierre la toma de agua. Tire del disparador para liberar la presión del agua.
- Presione la lanza de pulverización y gírela en el sentido de las manecillas del reloj para desmontarla.
- Empuje el tubo rociador y gírelo en sentido antihorario para retirarlo.

### CONECTAR LA MANGUERA DE ALTA PRESIÓN A LA EMPUÑADURA DE LA PISTOLA

Véase la Figura 7.

- Coloque la tuerca hexagonal que está en la entrada de la manguera en la empuñadura de la pistola.
- Con la ayuda de una llave, fije la tuerca hexagonal con firmeza.
- Tire de la manguera para asegurarse de que la fijó correctamente.

### CONECTAR LA MANGUERA DE EXTENSIÓN DE ALTA PRESIÓN AL CARRETE DE LA MANGUERA\* (\*Sólo en determinados modelos)

- Conecte el extremo de la manguera de extensión con el racor en forma de L a la salida del agua, situada en la parte frontal de la hidrolavadora a presión.
- Ajuste la abrazadera con firmeza..
- Conecte el otro extremo de la manguera de extensión a la entrada de agua, situada en el carrete de la manguera.
- Ajuste la abrazadera con firmeza..
- Tire de cada una de las conexiones de la manguera para asegurarse de que las fijó correctamente.

### CONECTAR LA MANGUERA DE JARDÍN

Véase la Figura 9.

- Délover le tuyau de jardin.

**REMARQUE :** Une section minimale de 10 pieds du tuyau de jardin doit être libre de mouvement entre la prise d'alimentation en eau et le robinet ou le robinet d'arrêt (comme un connecteur en Y).

- Laisser couler l'eau dans le tuyau de jardin pendant 30 secondes pour éliminer tout débris dans le tuyau.
- Inspecter le filtre de la prise d'alimentation en eau.
- Si le filtre est endommagé, ne pas utiliser l'appareil avant que le filtre soit remplacé.
- Si le filtre est sale, le laver avant de connecter le tuyau de jardin à l'appareil.
- Fermer le robinet du tuyau complètement, fixer le raccord en métal de la prise d'eau et tourner dans le sens horaire pour bien serrer le raccord.
- Fixer le tuyau de jardin au raccord de métal et serrer à la main.

## ENSAMBLAR

### DESEMPACAR

Este producto debe ensamblarse.

- Saque el producto y todos los accesorios de la caja con cuidado. Asegúrese de que incluye todas las piezas listadas en el embalaje.

#### **⚠ ADVERTENCIA:**

No use este producto si alguna pieza de la lista de embalaje ya está ensamblada en su producto cuando lo desempaque. El fabricante no ensambló las piezas de la lista en el producto; el cliente debe instalarlas. El uso de un producto que se ha ensamblado incorrectamente puede ocasionar lesiones corporales graves.

- Examine el producto con detenimiento para asegurarse de que no se ha roto o averiado durante el envío.
- No tire el empaque hasta que haya inspeccionado con detenimiento el producto y lo haya utilizado sin problemas.
- Si alguna pieza está averiada o no viene con el producto, llame al 1-800-321-1134 para obtener ayuda.

### LISTA DE EMBALAJE

Hidrolavadora a presión

Manguera de alta presión

Manguera de alta presión\* (para el carrete de la manguera\*) \*Sólo en determinados modelos

Empuñadura de la pistola

Lanza de pulverización de abanico variable

Lanza de pulverización turbo\* \*Sólo en determinados modelos

Depósito de detergente desmontable

Portadepósito de detergente

Portalanza de pulverización

Racor para la manguera de jardín

Accesorio giratorio\* \*Sólo en determinados modelos

Accesorio para la limpieza de las boquillas

Cepillo en cuña\*

Manual del usuario

**⚠ ADVERTENCIA:** Si alguna pieza está averiada o no viene con el producto, no utilice éste antes de reemplazarla. El uso del producto con piezas averiadas o faltantes puede ocasionar lesiones corporales graves.

**⚠ ADVERTENCIA:** No trate de modificar el producto ni de crear accesorios cuyo uso en este producto no haya sido recomendado. Cualquier alteración o modificación similar constituye un mal uso y puede dar lugar a una situación de peligro que ocasione posibles lesiones corporales graves.

d'une isolation défectueuse et qui est simultanément en contact avec une source de mise à la terre électrique, comme un accessoire de plomberie, un plancher mouillé ou la terre.

Les fiches dotées d'un disjoncteur de fuite de terre ne protègent pas contre les courts circuits, les survoltages ou les chocs.

**REMARQUE :** Pour s'assurer que l'appareil est prêt à être utilisé, appuyer sur le bouton TEST chaque fois que la laveuse à pression est branchée à la source de courant.

Pour effectuer un test.

- Appuyer sur le bouton TEST. Le bouton de réinitialisation devrait ressortir.
- Pour remettre le courant, appuyer sur le bouton de réinitialisation.

Effectuer ce test une fois par mois pour s'assurer que le disjoncteur de fuite de terre fonctionne adéquatement.

## ELÉCTRICO

### DOBLE AISLAMIENTO

El doble aislamiento se refiere a un concepto en el ámbito de la seguridad de los aparatos eléctricos que suprime la necesidad de usar el cable eléctrico común de tres varillas con salida a tierra. Todas las piezas de metal expuestas están aisladas de los componentes metálicos internos del motor gracias al aislamiento de protección. Los productos con doble aislamiento no necesitan hacer tierra.

#### **⚠ ADVERTENCIA:**

El sistema de doble aislamiento está diseñado para proteger al usuario de descargas provocadas por una interrupción del aislamiento interno del producto. Tome todas las precauciones habituales de seguridad para evitar que se produzcan descargas eléctricas.

**NOTA:** El mantenimiento de un producto con doble aislamiento requiere extrema precaución y conocimiento amplio sobre el sistema y sólo debe ser realizado por técnicos de mantenimiento calificados. Para reparar el producto, sugerimos que lo lleve al centro de mantenimiento autorizado más cercano a usted. Use siempre repuestos de fábrica originales cuando le dé mantenimiento.

### CONEXIÓN ELÉCTRICA

Este producto cuenta con un motor eléctrico interno de precisión. Debe conectarse a un tomacorriente de 120 volts, sólo CA (la corriente común en las casas), 60 Hz. No conecte este producto a la corriente continua (CC). Una caída significativa del voltaje provocará una fuga de energía eléctrica y el sobrecalentamiento del motor. Si el producto no funciona cuando está conectado a un tomacorriente, vuelva a revisar la fuente de alimentación.

### EXTENSIONES

Cuando use un aparato eléctrico a una distancia considerable de la fuente de alimentación, asegúrese de usar una extensión que tenga la capacidad de conducir la corriente que el producto necesita para funcionar. Una extensión de menor calibre del necesario provocará una caída del voltaje, que a su vez traerá como consecuencia el sobrecalentamiento del motor y una fuga de energía eléctrica. Use la tabla para determinar cuál es el calibre mínimo requerido por la extensión. Deben usarse sólo cables cubiertos certificados por Underwriters Laboratories (UL).

Cuando trabaje en exteriores con un producto, utilice una extensión que esté diseñada para uso en áreas abiertas. Este tipo de cable lleva la leyenda "WA" o "W" en su cubierta. Antes de usar una extensión, revise que no tenga alambres sueltos ni expuestos y que el aislamiento no se interrumpa ni esté gastado.

Es posible hacer un nudo con la extensión y el cable de alimentación eléctrica para evitar que se desconecten durante el uso del producto. Haga un nudo y después conecte la clavija del cable de alimentación eléctrica en la entrada de la clavija de la extensión. Este método también puede usarse para atar dos extensiones.

\*\*Número de amperios (en la lámina de información del producto)

0-2.0 2.1-3.4 3.5-5.0 5.1-7.0 7.1-12.0 12.1-16.0

Longitud del cable	Calibre (AWG)					
25'	16	16	16	16	14	14
50'	16	16	16	14	14	12
100'	16	16	14	12	10	—

\*\*Usado en un circuito de calibre 12 y 20 A.

NOTA: AWG = Calibre estadounidense de alambre.

**⚠️ ADVERTENCIA:** Mantenga la extensión fuera del área de trabajo. Coloque el cable de manera que no se atore con la madera, las herramientas u otros obstáculos mientras usted está trabajando con el aparato eléctrico. Si no lo hace, puede provocarse lesiones corporales serias.

**⚠️ ADVERTENCIA:** Revise las extensiones antes de usarlas. Si están averiadas, reemplácelas de inmediato. Nunca use un producto con una extensión averiada, pues si toca el área averiada puede provocar una descarga eléctrica y lesionarse gravemente.

### INTERRUPTOR POR FALLA DE CONEXIÓN A TIERRA

Véase la Figura 2.

El interruptor por falla de conexión a tierra (GFCI) en esta unidad se pondrá en ON (ENCENDIDO) cuando se conecte. En caso de que falle la conexión a tierra, presione el botón RESET (REINICIAR) para restablecer la energía.

El GFCI sirve de protección contra los peligros de las corrientes por falla de conexión a tierra. Un ejemplo de corriente por falla de conexión a tierra es la corriente que fluiría a través de una persona que estuviera usando un aparato con un aislamiento defectuoso y, al mismo tiempo, tuviera contacto con una superficie conductora, como tuberías, piso mojado o la tierra.

Las clavijas con un GFCI no sirven para protegerse de cortocircuitos, sobrecargas ni descargas.

NOTA: Para asegurarse de que el producto está listo para usarse, presione el botón TEST (PROBAR) cada vez que conecte la hidrolavadora a presión al tomacorriente.

Probar:

- Si deja de presionar el botón TEST, es posible que el botón RESET vuelva a su lugar.
- Para restablecer la energía, deje de presionar el botón RESET.

Realice esta prueba cada mes para asegurarse de que el GFCI funciona correctamente.

## FEATURES

### KNOW YOUR PRESSURE WASHER

See Figure 3.

The safe use of this product requires an understanding of the information on the tool and in this operator's manual as well as a knowledge of the project you are attempting. Before use of this product, familiarize yourself with all operating features and safety rules.

### DETERGENT TANK

Remove the cap from the detergent tank to add detergent to the pressure washer.

### GFCI PLUG

The pressure washer is equipped with a GFCI plug to guard against the hazards of ground fault currents. This plug does not protect against short circuits, overloads, or shocks.

### HIGH PRESSURE HOSE STORAGE REEL\*

A convenient hose reel\* stores the high pressure hose when the pressure washer is not in

## ASSEMBLAGE CONTINUACIÓN

**⚠️ AVERTISSEMENT :** Ne pas brancher le produit dans la source d'alimentation avant d'avoir terminé l'assemblage. Le non-respect de cet avertissement peut causer le démarrage accidentel et des blessures graves.

**REMARQUE :** Toutes les entrées d'eau sont recouvertes d'un capuchon en plastique qui doit être retiré avant le raccord des tuyaux à la laveuse à pression.

### INSTALLATION DU RÉSERVOIR À DÉTERGENT ET DU SUPPORT

Positionner la rainure pratiquée sur le support du réservoir à détergent dans la nervure située sur le côté de la laveuse à pression. Appuyer sur le support vers le bas jusqu'à ce qu'il soit bien en place. Pour installer le réservoir à détergent, placer le réservoir sur le support et fixer le capuchon et le tube au réservoir. Pousser le capuchon sur le col du réservoir et s'assurer qu'il est bien en place.

### INSTALLATION DU RÉSERVOIR À DÉTERGENT ET DU SUPPORT

Voir la fig. 5.

Positionner la rainure pratiquée sur le support du réservoir à détergent dans la nervure située sur le côté de la laveuse à pression. Appuyer sur le support vers le bas jusqu'à ce qu'il soit bien en place.

### INSTALLATION/RETRAIT DES ACCESSOIRES\*

Voir la fig. 6.

La laveuse à pression peut comporter jusqu'à 4 brosses ou lances de pulvérisation. La lance de pulvérisation à éventail réglable produit un jet plat et permet de régler la pression (basse à haute). La lance de pulvérisation turbo produit un jet de la taille d'un crayon pour le nettoyage à haute intensité. L'outil rotatif est muni d'une brosse rotative à eau pouvant servir à divers usages. Pour un nettoyage à haute intensité, utiliser la brosse en coin\*. (\*Offert sur quelques modèles seulement)

### POUR INSTALLER LA LANCE DE PULVÉRISATION :

- Pousser l'extrémité de la lance de pulvérisation dans la poignée à détente et tourner dans le sens horaire pour la fixer.
- Tirer sur la lance de pulvérisation pour s'assurer qu'elle est bien en place.

### POUR RETIRER LA LANCE DE PULVÉRISATION :

- Arrêter la laveuse à pression et couper l'alimentation en eau. Actionner la détente pour relâcher la pression d'eau.
- Pousser sur la lance de pulvérisation et tourner dans le sens horaire pour la retirer.

### CONNEXION DU TUYAU À HAUTE PRESSION À LA POIGNÉE À DÉTENTE

Voir la fig. 7.

- Fixer l'écrou hexagonal à la prise du tuyau sur la poignée à détente.
- À l'aide d'une clé, serrer fermement l'écrou hexagonal.
- Tirer sur le tuyau pour s'assurer qu'il est bien en place.

### CONNEXION DE LA RALLONGE DU TUYAU À HAUTE PRESSION AU DÉVIDOIR\*

(\*Offert sur quelques modèles seulement)

- Fixer le raccord en L de la rallonge du tuyau à la sortie d'eau à l'avant de la laveuse à pression.
- Serrer fermement la bague.
- Fixer l'autre extrémité de la rallonge du tuyau à la prise d'eau du dévidoir.
- Serrer fermement la bague.
- Tirer sur chaque raccord pour s'assurer que le tuyau est bien en place.

### CONNEXION DU TUYAU DE JARDIN

Voir la fig. 9.

**MISE EN GARDE :** Respecter toujours les règlements locaux lors de la connexion des tuyaux à la conduite d'eau principale. Certaines régions interdisent la connexion directe à des sources publiques d'alimentation en eau afin d'empêcher l'infiltration de produits chimiques dans l'eau potable. La connexion directe par l'intermédiaire d'une bêche de récupération ou d'un dispositif anti-refoulement est généralement autorisée.

L'alimentation en eau doit provenir d'une conduite principale. NE JAMAIS utiliser de l'eau chaude ou de l'eau provenant d'une piscine, d'un lac, etc. Avant de connecter le tuyau de jardin :

## ASSEMBLY CONTINUED

The water supply must come from a water main. NEVER use hot water or water from pools, lakes, etc. Before connecting the garden hose:

- Uncoil the garden hose.

**NOTE:** There must be a minimum of 10 feet of unrestricted garden hose between the water intake and the garden hose faucet or shut off valve (such as a “Y” shut off connector).

- Run water through the garden hose for 30 seconds to clean any debris from the hose.
- Inspect the screen in the water intake.
- If the screen is damaged, do not use the machine until the screen has been replaced.
- If the screen is dirty, clean it before connecting the garden hose to the machine.
- With the hose faucet turned completely off, attach the metal coupler to the water inlet and turn clockwise to securely tighten.
- Attach the garden hose to the metal coupler and tighten by hand.

## ASSEMBLAGE

### DÉBALLAGE

Ce produit doit être assemblé.

- Sortir délicatement l'appareil et les accessoires de la boîte et s'assurer de la présence de tous les articles inscrits sur le bordereau d'expédition.

### ⚠ AVERTISSEMENT :

Ne pas utiliser ce produit si des pièces inscrites sur le bordereau d'expédition sont déjà assemblées sur votre produit au déballage. Les pièces énumérées sur ce bordereau ne sont pas assemblées par le fabricant, et exigent une installation par le client. L'utilisation d'un produit mal assemblé peut résulter en de graves blessures.

- Inspecter le produit soigneusement pour s'assurer qu'aucune pièce n'a été brisée ou endommagée pendant l'expédition.
- Ne pas jeter l'emballage avant d'avoir inspecté et utilisé le produit de façon satisfaisante.
- Si des pièces sont manquantes ou endommagées, composer le 1 800 321 1134 pour obtenir de l'assistance.

### LISTE D'EMBALLAGE

Laveuse à pression

Tuyau à haute pression

Rallonge du tuyau à haute pression (pour dévidoir\*) \*Offert sur quelques modèles seulement

Poignée à détente

Lance de pulvérisation à éventail réglable

Lance de pulvérisation turbo\* \*Offert sur quelques modèles seulement

Réservoir à détergent amovible

Support du réservoir à détergent

Porte-lance\* \*Offert sur quelques modèles seulement

Raccord pour tuyau de jardin

Brosse en coin\*

Outil rotatif

**⚠ AVERTISSEMENT :** Si des pièces sont endommagées ou manquantes, ne pas utiliser le produit avant que les pièces soient remplacées. L'utilisation de ce produit avec des pièces endommagées ou manquantes pourrait causer des blessures graves.

**⚠ AVERTISSEMENT :** Ne pas tenter de modifier le produit ou de concevoir des accessoires non recommandés pour le produit. De telles modifications constituent un mauvais usage et pourraient être dangereuses et causer des blessures graves.

use. \*In select models only.

### ON/OFF SWITCH

This switch turns the pressure washer on and off.

### TRIGGER HANDLE

The trigger handle has a gripping surface that provides added control of the spray wand and helps reduce fatigue.

### TRIGGER WITH LOCK-OUT

Pulling the trigger releases a stream of water for high pressure cleaning. The lock-out provides protection against unauthorized use.

## CARACTÉRISTIQUES

### VEILLER À BIEN CONNAÎTRE VOTRE laveuse à pression

Voir la fig. 3.

L'utilisation sécuritaire de cet outil nécessite la compréhension de l'information à son sujet et du guide d'utilisation, ainsi que la connaissance du projet entrepris. Avant d'utiliser ce produit, veiller à se familiariser avec toutes les consignes d'utilisation et toutes les règles de sécurité.

### RÉSERVOIR DE DÉTERGENT

Retirer le capuchon du réservoir de détergent pour ajouter du détergent dans la laveuse à pression.

### FICHE DOTÉE D'UN DISJONCTEUR DE FUITE DE TERRE

La laveuse à pression est munie d'une fiche dotée d'un disjoncteur de fuite de terre pour protéger contre les dangers associés aux fuites de terre. Cette fiche ne protège pas contre les courts-circuits, les surtensions ou les chocs.

### TOURET D'ENTREPOSAGE POUR TUYAU À HAUTE PRESSION\*

Un touret d'entreposage pratique permet de ranger le tuyau à haute pression quand la laveuse à pression ne sert pas. \*Offert sur quelques modèles seulement.

### INTERRUPTEUR MARCHE/ARRÊT

Cet interrupteur permet de démarrer et d'arrêter la laveuse à pression.

### POIGNÉE À DÉTENTE

La poignée à détente est munie d'une surface qui assure un contrôle supérieur de la rallonge à pulvériser et aide à réduire la fatigue de l'utilisateur.

### DÉTENTE VERROUILLABLE

Le fait de presser la détente libère un jet d'eau pour le nettoyage à haute pression. La fonction de verrouillage offre une protection contre les utilisations non autorisées.

## CARACTERÍSTICAS

### CONOZCA CÓMO FUNCIONA SU HIDROLAVADORA A PRESIÓN

Véase la Figura 3.

Para usar de forma segura este producto, usted debe entender la información del aparato y el manual del usuario, así como tener conocimientos sobre la tarea que va a realizar.

Antes de utilizar este producto, familiarícese con las características de funcionamiento y las normas de seguridad.

### DEPÓSITO DEL DETERGENTE

Destape el depósito del detergente para agregar detergente a la hidrolavadora a presión.

### CLAVIJA DEL GFCI

La hidrolavadora a presión cuenta con una clavija con un GFCI que sirve de protección contra los peligros que implican las corrientes por falla de conexión a tierra. Las clavijas con GFCI no sirven para protegerse de cortocircuitos, sobrecargas ni descargas.

## CARRETE DE ALMACENAMIENTO PARA LA MANGUERA DE ALTA PRESIÓN\*

La manguera de alta presión\* se guarda en el carrete indicado cuando la hidrolavadora a presión no está en uso. \*Sólo en determinados modelos.

## INTERRUPTOR PARA ENCENDER/APAGAR

Con este interruptor se enciende y se apaga la hidrolavadora a presión.

## EMPUÑADURA DE LA PISTOLA

La empuñadura de la pistola tiene una superficie antideslizante que permite tener un mayor control de la lanza de pulverización y sirve para reducir la fatiga.

## PISTOLA CON SEGURO

Al activar la pistola sale un chorro de agua para limpiar a presión. El seguro sirve para evitar que se use sin autorización.

## ASSEMBLY

### UNPACKING

This product requires assembly.

- Carefully remove the product and any accessories from the box. Make sure that all items listed in the packing list are included.

### ⚠ WARNING:

Do not use this product if any parts on the Packing List are already assembled to your product when you unpack it. Parts on this list are not assembled to the product by the manufacturer and require customer installation. Use of a product that may have been improperly assembled could result in serious personal injury.

- Inspect the product carefully to make sure no breakage or damage occurred during shipping.
- Do not discard the packing material until you have carefully inspected and satisfactorily operated the product.
- If any parts are damaged or missing, please call 1-800-321-1134 for assistance.

### PACKING LIST

Pressure Washer

High Pressure Hose

High Pressure Hose\* (for Hose Reel\*) (\*In select models only)

Trigger Handle

Variable Fan Spray Wand

Turbo Spray Wand\* (\*In select models only)

Removable Detergent Tank

Detergent Tank Holder

Spray Wand Holder

Garden Hose Coupler

Rotary Tool\* (\*In select models only)

Nozzle Cleaning Tool

Operator's Manual

⚠ **WARNING:** If any parts are damaged or missing do not operate this product until the parts are replaced. Use of this product with damaged or missing parts could result in serious personal injury.

⚠ **WARNING:** Do not attempt to modify this product or create accessories not recommended for use with this product. Any such alteration or modification is misuse and could result in a hazardous condition leading to possible serious personal injury.

## ASSEMBLY CONTINUED

⚠ **WARNING:** Do not connect to power supply until assembly is complete. Failure to comply could result in accidental starting and possible serious personal injury.

**NOTE:** All water inlets are covered by a plastic cap that must be removed before installing hoses onto the pressure washer.

### INSTALLING THE DETERGENT TANK AND HOLDER

Position the groove on the detergent tank holder over the rib on the side of the pressure washer. Push down on the holder until it locks into place.

To install the detergent tank, place the tank in the holder and place the cap and tube onto the tank. Push the cap over the neck of the tank and make certain it is installed securely.

### INSTALLING THE SPRAY WAND HOLDER

See Figure 5.

Position the groove on the spray wand holder over the rib on the side of the pressure washer. Push down on the holder until it locks into place.

### INSTALLING/REMOVING ACCESSORIES\*

See Figure 6.

There may be up to 4 spray wands or brushes included with the pressure washer. The variable fan spray wand produces a flat spray and has a low-to-high pressure adjustment. The turbo spray\* wand produces a pencil jet spray for higher intensity cleaning. The rotary tool has a water-generated rotary brush, that can be used for a variety of uses. For higher intensity cleaning use the wedge brush\*. (\*In select models only)

### TO INSTALL SPRAY WAND:

- Push the end of the spray wand into the trigger handle and rotate clockwise to secure.
- Pull on the spray wand to be certain it is properly secured.

### TO REMOVE SPRAY WAND:

- Turn off the pressure washer and shut off the water supply. Pull trigger to release water pressure.
- Push in on the spray wand and rotate counter clockwise to remove.

### CONNECTING HIGH PRESSURE HOSE TO TRIGGER HANDLE

See Figure 7.

- Place the hex nut over the hose inlet on the trigger handle.
- Using a wrench, securely tighten the hex nut.
- Pull on the hose to be certain it is properly secured.

### CONNECTING HIGH PRESSURE EXTENSION HOSE TO HOSE REEL\* (\*In select models)

- Place the L-shaped coupler end of the extension hose over the water outlet on the front of the pressure washer.
- Securely tighten the collar.
- Place the other end of the extension hose over the water inlet on the hose reel.
- Securely tighten the collar.
- Pull on each hose connection to be certain it is properly secured.

### CONNECTING THE GARDEN HOSE

See Figure 9.

**CAUTION:** Always observe all local regulations when connecting hoses to the water main. Some areas have restrictions against connecting directly to public drinking water supply to prevent the feedback of chemicals into the drinking water supply. Direct connection through a receiver tank or backflow preventer is usually permitted.