

DE Original-Ersatzteilliste

GB Spare parts list

WS 700 TS

230V~1/60Hz

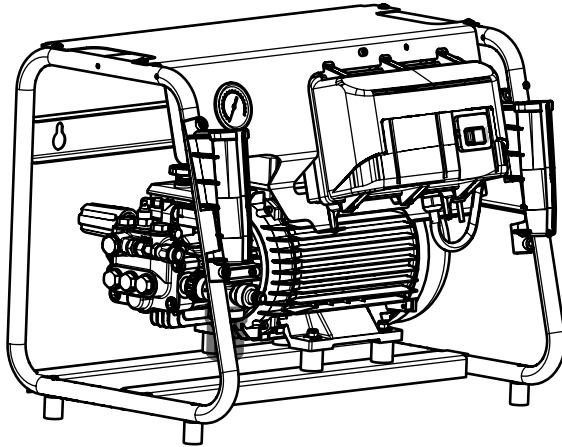
WS 1200 TS

230V~3/60Hz

WS 1200 TS

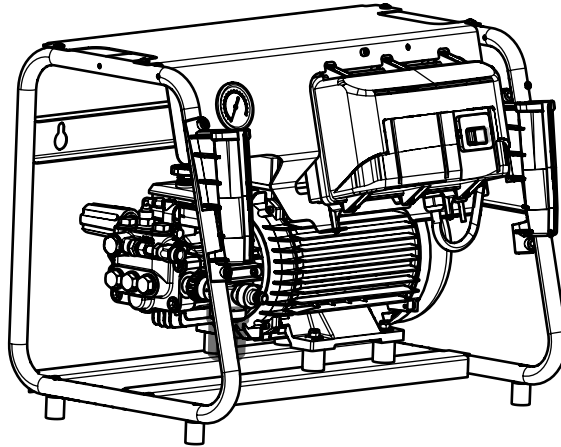
440V~3/60Hz





Technical data	WS 700 TS (230V~1/60Hz)
Operating press. fully adjustable	450-2400 psi (30-165 bar)
Nozzle size	045
Permissible overpressure	2600 psi (180 bar)
Water output	3.3 Gpm at 1700 rpm
max. Water inlet pressure	145 psi (10 bar)
Water inlet temperature	max. 140 °F (60 °C)
Hose drum	no
Steel braided high-pressure hose	10 m
Total stop system (TS)	yes
Connected load	220-230~1 V, 60 Hz, 23 A
Power input	P 1 - 5.5 kW
Power output	P 2 - 5.0 HP (3.7 kW)
Weight	62 kg
Dim. in mm	675 x 440 x 520
Acoustic level acc. to DIN 45 635	89 dB (A)
Acoustic level with Dirtkiller	91 dB (A)
Acoustic power L_{WA}	91 dB (A)
Recoil at lance	approx. 25 N
Vibration at lance	2,2 m/s ²
Item no.	ATL62101

Zulässige Abweichung der Zahlenwerte ± 5 % nach VDMA Einheitsblatt 24411

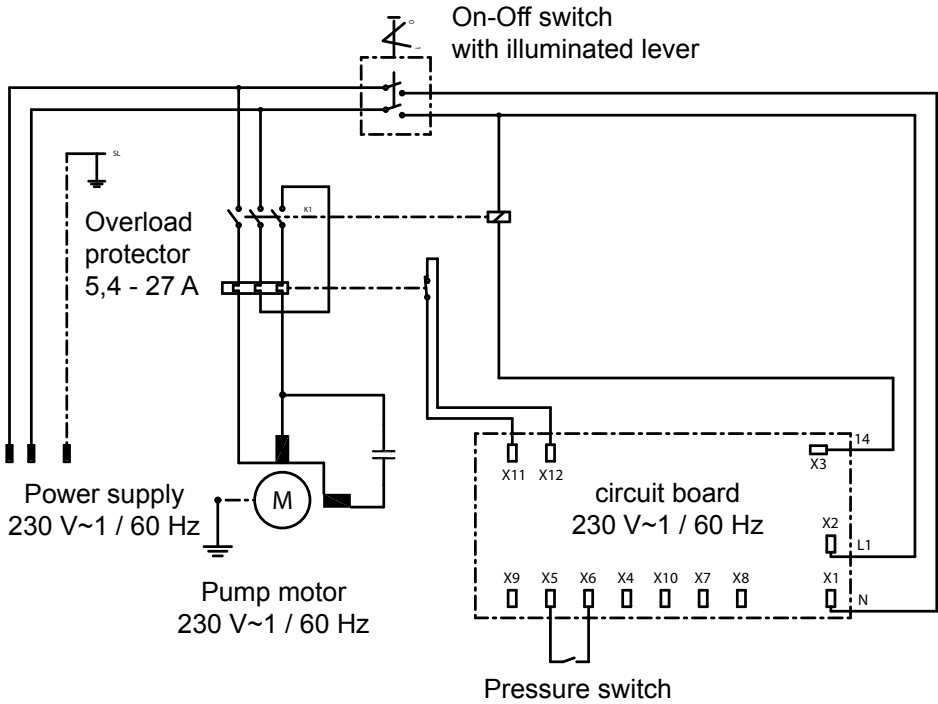


Technical data	WS 1200 TS (230V~3/60Hz)	WS 1200 TS (440V~3/60Hz)
Operating press. fully adjustable	450-2400 psi (30-165 bar)	450-2400 psi (30-165 bar)
Nozzle size	07	07
Permissible overpressure	2600 psi (180 bar)	2600 psi (180 bar)
Water output	5.0 Gpm at 1700 rpm	5.0 Gpm at 1700 rpm
max. Water inlet pressure	145 psi (10 bar)	145 psi (10 bar)
Water inlet temperature	max. 140 °F (60 °C)	max. 140 °F (60 °C)
Hose drum	no	no
Steel braided high-pressure hose	10 m	10 m
Total stop system (TS)	yes	yes
Connected load	220-230~3 V, 60 Hz, 21 A	440~3 V, 60 Hz, 12 A
Power input	P 1 - 7.5 kW	P 1 - 7.5 kW
Power output	P 2 - 7.0 HP (5.2 kW)	P 2 - 7.0 HP (5.2 kW)
Weight	62 kg	62 kg
Dim. in mm	675 x 440 x 520	675 x 440 x 520
Acoustic level acc. to DIN 45 635	89 dB (A)	89 dB (A)
Acoustic level with Dirtkiller	91 dB (A)	91 dB (A)
Acoustic power L_{WA}	91 dB (A)	91 dB (A)
Recoil at lance	approx. 25 N	approx. 25 N
Vibration at lance	2.2 m/s ²	2.2 m/s ²
Item no.	ATL62111	ATL62112

Permissible tolerance for figures ± 5 % acc. to VDMA uniform sheet 24411

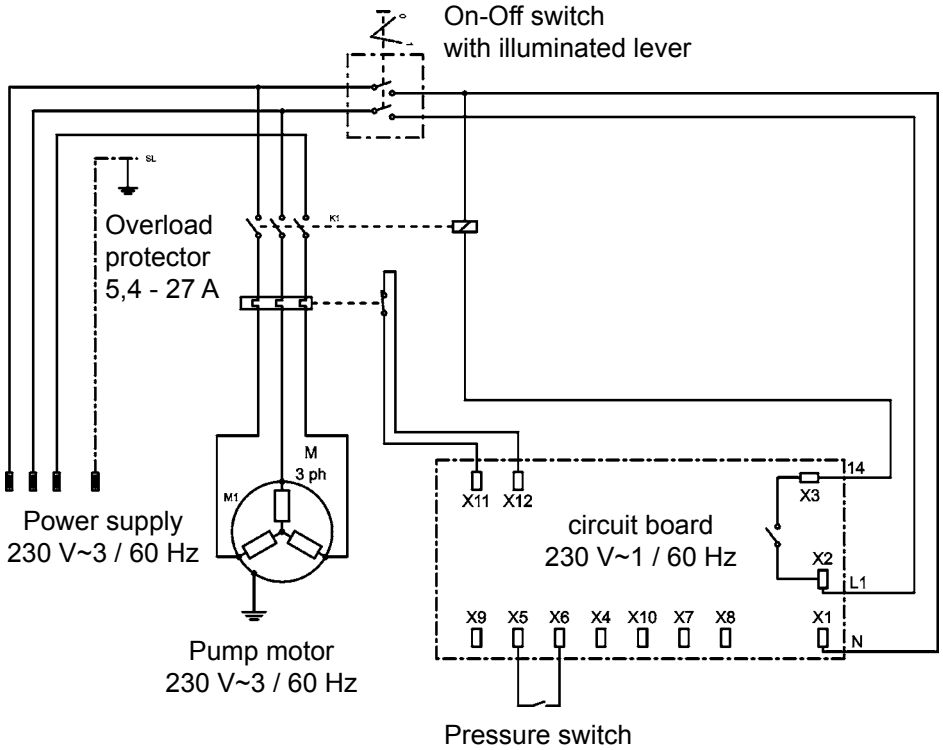
Schaltplan / Wiring diagram

WS 700 TS – 1~230 V / 60 Hz



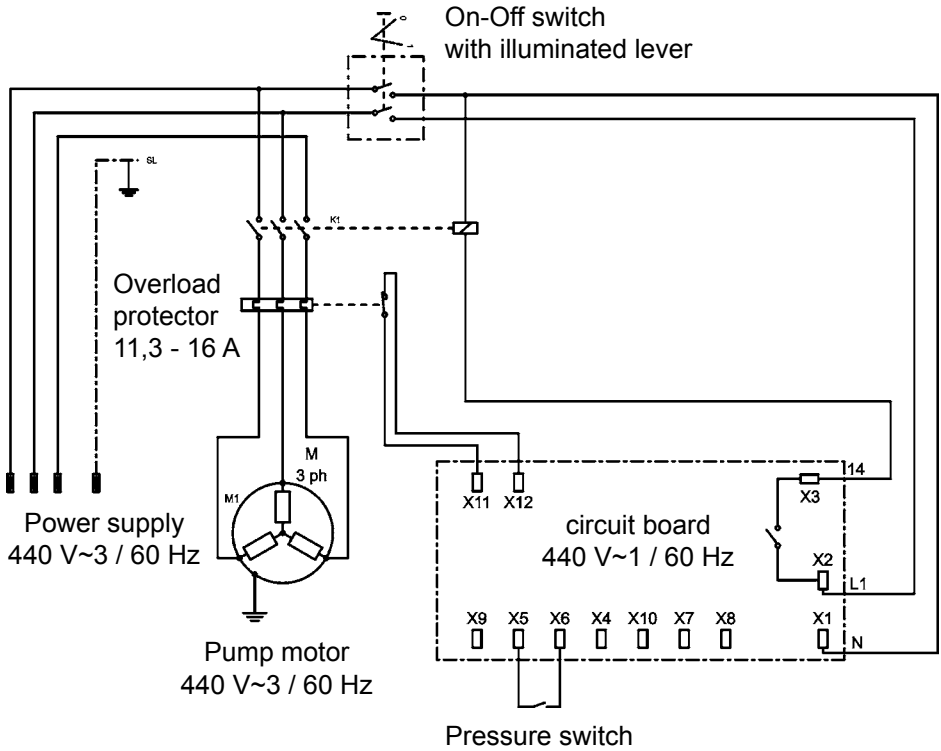
Schaltplan / Wiring diagram

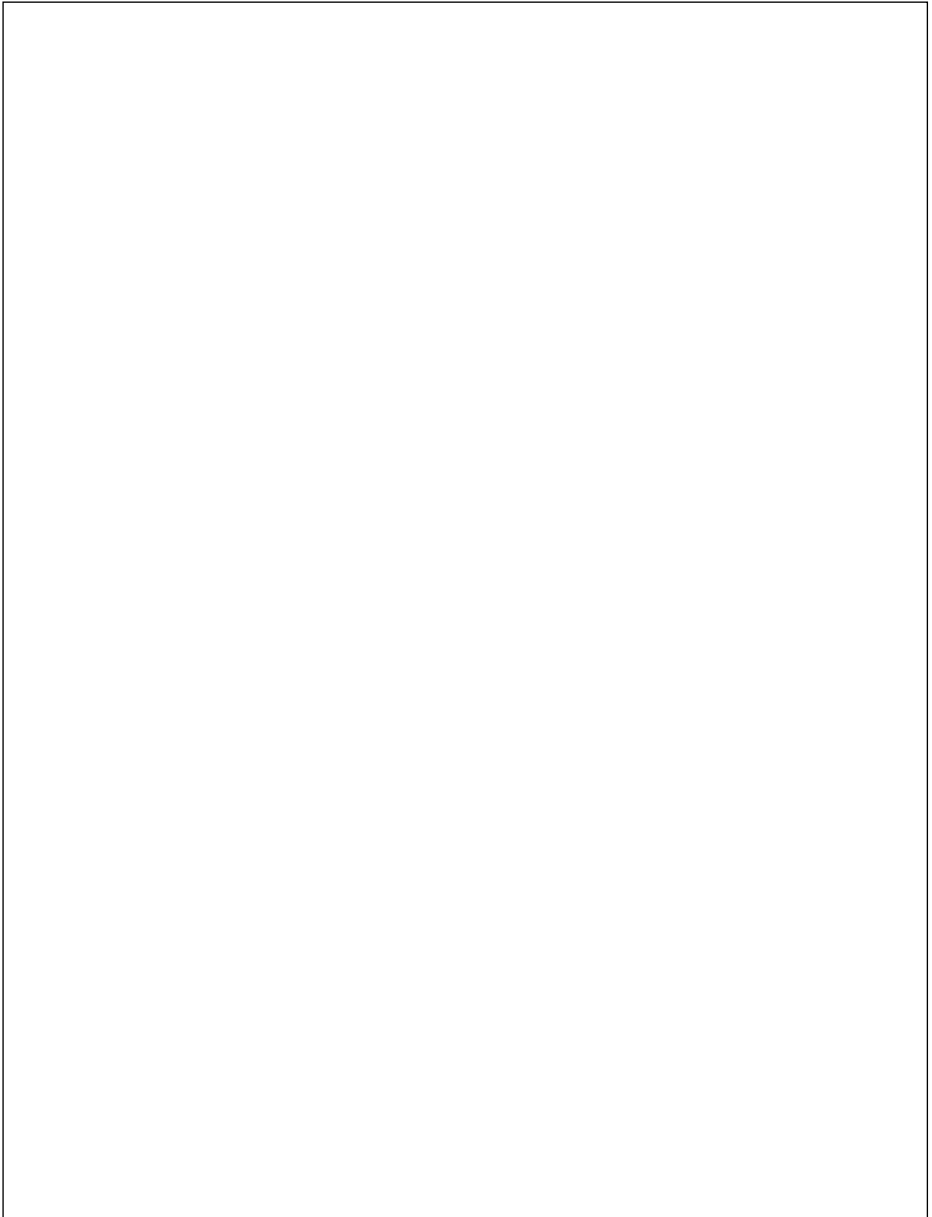
WS 1200 TS – 3~230 V / 60 Hz



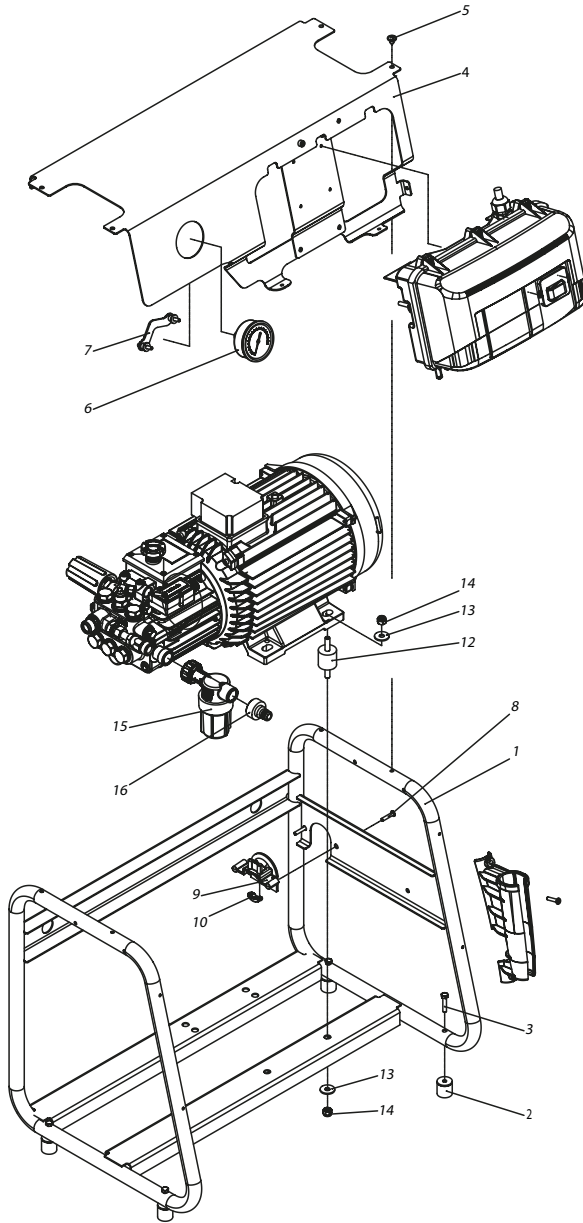
Schaltplan / Wiring diagram

WS 700 TS – 440 V ~3 / 60Hz





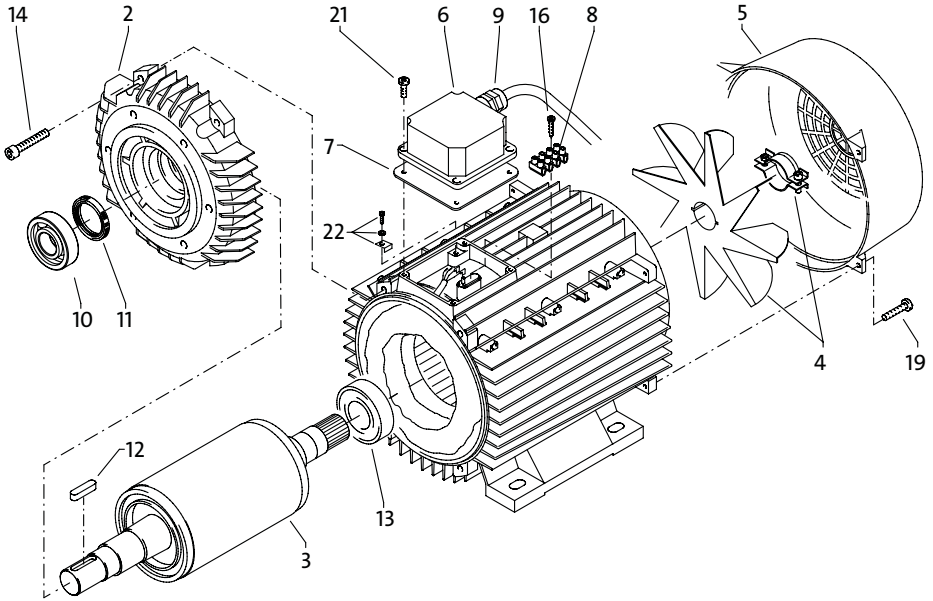
Ersatzteilliste Komplettaggregat
Spare parts list complete assembly



Position No	Bezeichnung Description	Stck. Qty.	Bestell-Nr. Item no.
1	Tragrahmen	1	483000
2	Gummi-Metall-Anschlagpuffer 25x25	4	483003
3	Sechskantschraube M 6 x 30	4	483004
4	Abdeckblech WS 1000 TS komplett	1	4830011
5	Schraube M 6 x 10	4	44177
6	Manometer 0-400 bar	1	150394
7	Klemmbügel für Manometer	1	44049
8	Schraube 5,0 x 25	2	414142
9	Kabeldurchführung WS 1200 TS	1	42513
9.1	Kabeldurchführung WS 700 TS	1	425131
10	Zugentlastung	1	43431
11	Kunststoffschraube 3,5 x 14	2	44525
12	Gummi-Schwingmetall 30 x 30	4	44227
13	Unterlegscheibe Ø8,4 DIN 9021	8	41409
14	Elastic-Stop-Mutter M8	8	414101
15	Wasserfilter	1	13310
16	Steckkupplung	1	410474

Ersatzteilliste Motor

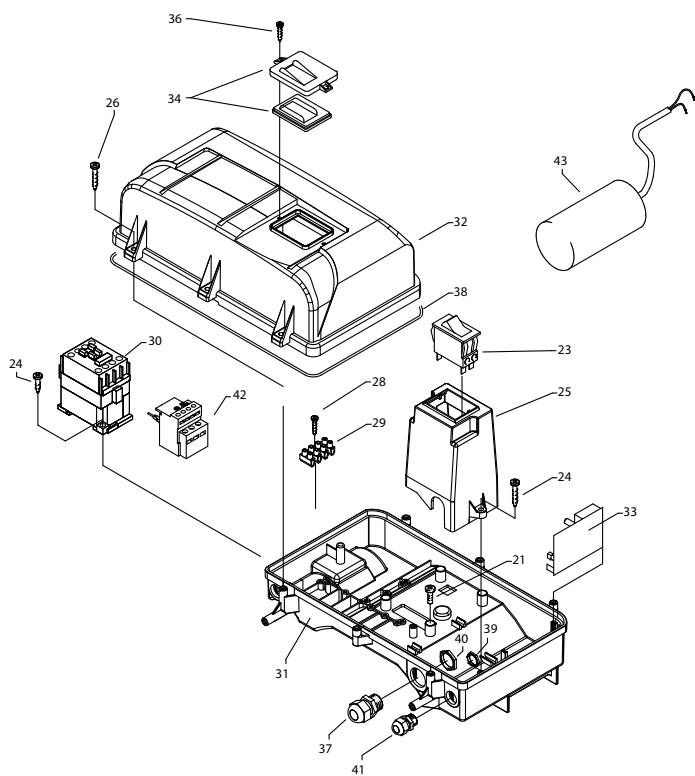
Spare parts list motor



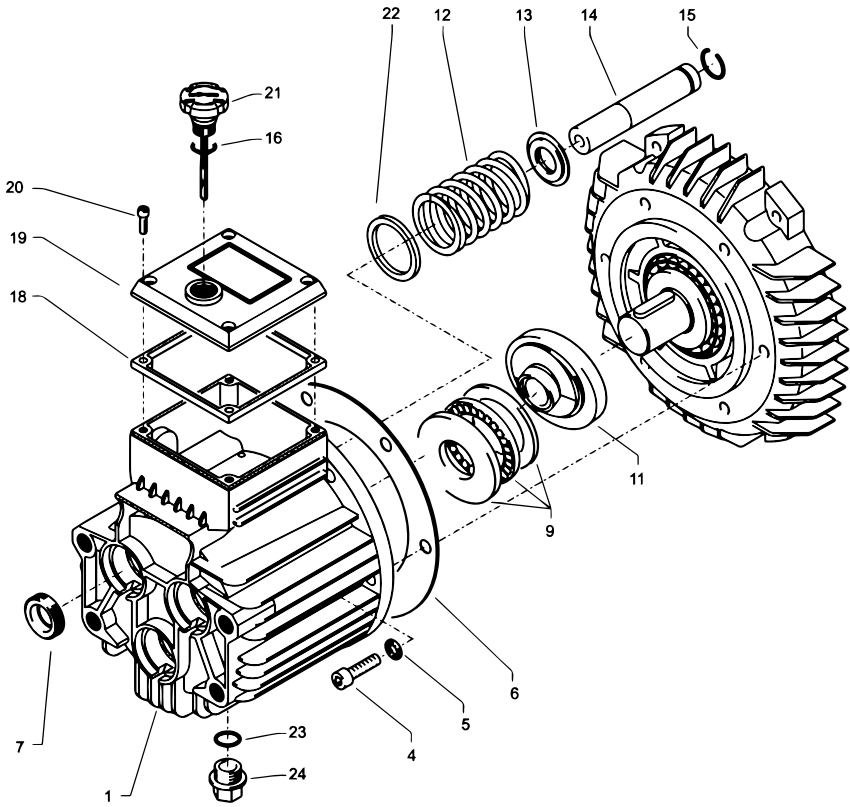
Position No	Bezeichnung Description	Stck. Qty.	Bestell-Nr. Item no.
2	A-Lager Flansch	1	40530
4	Lüfterrad BG112	1	405321
5	Lüfterhaube BG 112	1	40533
6	Klemmkasten	1	40534
7	Flachdichtung	1	43030
8	Lüsterklemme 10 mm ² 4-polig	1	433262
9	PG-Verschraubung PG 13,5	1	40539
10	Kegelrollenlager 31306	1	40103
11	Öldichtung 35 x 47 x 7	1	40080
12	Passfeder 8 x 7 x 28	1	40459
13	Kugellager 6206 - 2Z	1	40538
14	Innensechskantschraube M 6 x 30	4	43037
16	Blechschaube 3,5 x 19	1	44162
17	V-Seal	1	40545
19	Schraube M 4 x 16	4	42542
21	Schraube M 4 x 16	4	42542
22	Erdungsschraube kpl.	1	43038
	WS 700 TS - 1~230 V / 60 Hz		
1	Stator 112 3,8 kW 220V / 60Hz	1	405411
3	Rotor 112 (220V / 60Hz)	1	405316
50	Motor kpl. ohne Schalter 1~230V / 60Hz		24065
	WS 1200 TS - 3~230 V / 60 Hz		
1	Stator 112 3,8 kW 3~230/400V / 60Hz	1	40541
3	Rotor 112	1	405315
50	Motor kpl. ohne Schalter 3~230V / 60Hz		24061
	WS 1200 TS - 3~440 V / 60 Hz		
1	Stator 112 3,8 kW 440V~3 / 60Hz	1	405412
3	Rotor 112	1	405315
50	Motor kpl. ohne Schalter 3~440V / 60Hz		24068

Ersatzteilliste Motor

Spare parts list motor

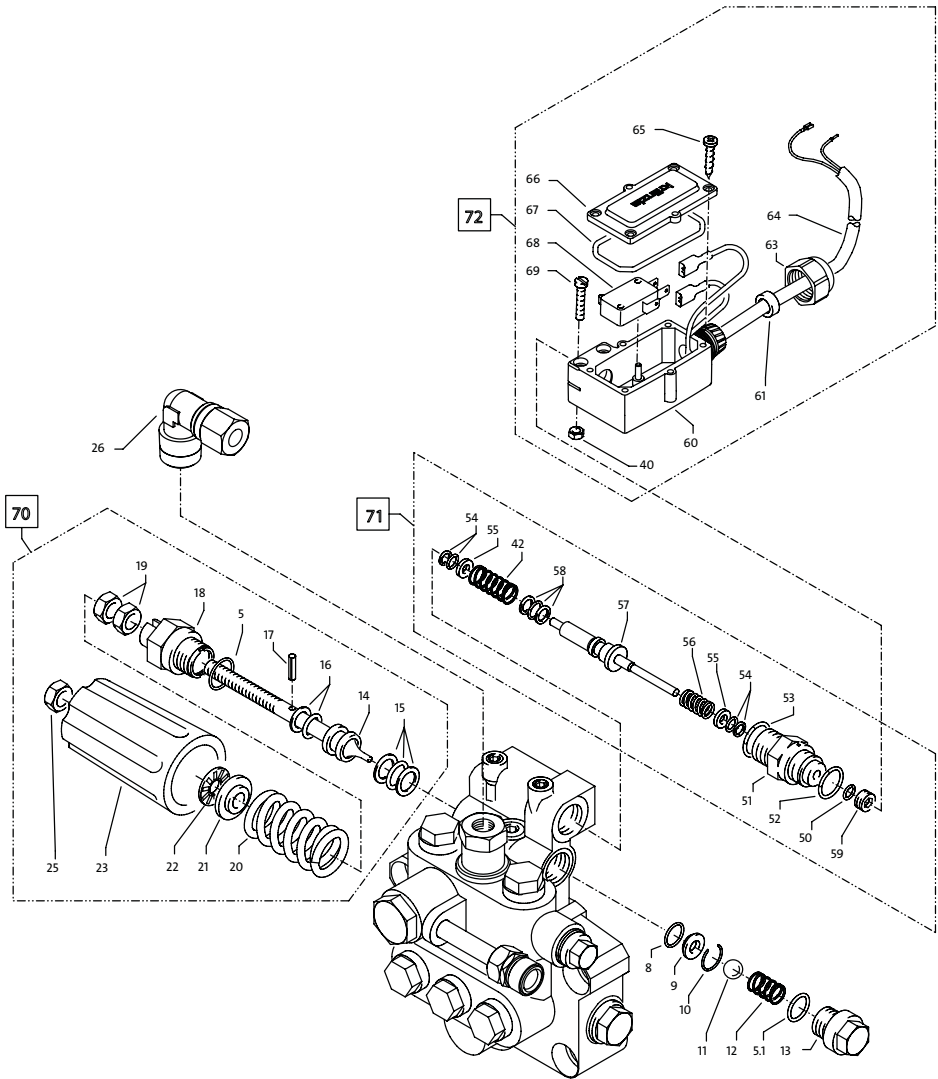


Position No	Bezeichnung Description	Stck. Qty.	Bestell-Nr. Item no.
21	Schraube M 4 x 12	4	41489
22	Erdungsschraube kpl.	1	43038
23	Schalter mit Druckknopfbetätigung,	1	42644
24	Kunststoffschraube 4,0 x 16	6	43417
25	Bock für Schalter	1	42608
26	Kunststoffschraube 5,0 x 25	6	41414
28	Kunststoffschraube 3,5 x 20	2	43415
31	Schaltkasten Unterteil	1	426061
32	Schaltkasten Deckel	1	426072
34	Klemmrahmen mit Schalterabdichtung	1	43453
36	Blechschraube 3,5 x 16	2	44161
37	PG 16-Verschraubung	1	414191
38	Dichtung für Schaltkastendeckel	1	42525
39	Gegenmutter für PG9-Verschraubung	1	410871
40	Gegenmutter für PG16-Verschraubung	1	44119
41	PG 9 - Verschraubung	1	43034
	WS 700 TS - 1~230 V / 60 Hz		
29	Lüsterklemme	1	44248
30	Schütz C30 230V~3 / 50/60Hz	1	444002
33	Steuerplatine Abschaltverz. 230 V / 50 Hz	1	42564
42	Überstromauslöser 193-EEED 5,4- 27 A	1	444011
43	Kondensator 70 µF	2	43322
	WS 1200 TS - 3~230 V / 60 Hz		
29	Lüsterklemme 5-pol.	1	433261
30	Schütz 100-C23 230V~3 50/60 Hz	1	444000
33	Steuerplatine Abschaltverz. 230 V / 50 Hz	1	42564
42	Überstromauslöser 193-EEEB 5,4- 27 A	1	444010
	WS 1200 TS - 3~440 V / 60 Hz		
29	Lüsterklemme 5-pol.	1	433261
30	Schütz 100-C12KN10 440V~3 50/60 Hz	1	460052
33	Steuerplatine Abschaltverz. 400 V / 50 Hz	1	425431
42	Überstromauslöser 3-polig 11,3-16 A	1	42641



Position No	Bezeichnung Description	Stck. Qty.	Bestell-Nr. Item no.
1	Ölgehäuse	1	40.501
4	Innensechskantschraube M 8 x 30	6	41.036 1
5	Sicherungsscheibe	6	40.054
6	Flachdichtung	1	40.035
7	Öldichtung 20 x 30 x 7	3	40.044 1
9	Axial-Zylinderrollenlager AQ-Pumpe	1	40.524
12	Plungerfeder	3	40.506
13	Federdruckscheibe	3	40.510
14	Plunger 20 mm (lang)	3	40.505
15	Sprengring	3	40.048
16	O-Ring 14 x 2	1	43.445
18	Flachdichtung	1	41.019 3
19	Deckel flach für Ölgehäuse	1	41.023 1
20	Innensechskantschraube M 5 x 12	4	41.019 4
21	Ölmeßstab AQ	1	40.463
22	Stützscheibe für Plungerfeder	3	40.513
23	O-Ring 13,94 x 2,62	1	42.167
24	Ölablassstopfen R 3/8"	1	42.019
	Ölgehäuse AQ kpl. ohne Taumelscheibe		40.514
	Pos. 1, 4-7, 12-17, 22		
	WS 700 TS - 1~230 V / 60 Hz		
11	Taumelscheibe AQ 7,0°	1	40.523-7,0
	WS 1200 TS - 3~230 V / 60 Hz		
11	Taumelscheibe AQ 10,8°	1	40.523-10,8
	WS 1200 TS - 3~440 V / 60 Hz		
11	Taumelscheibe AQ 10,8°	1	40.523-10,8

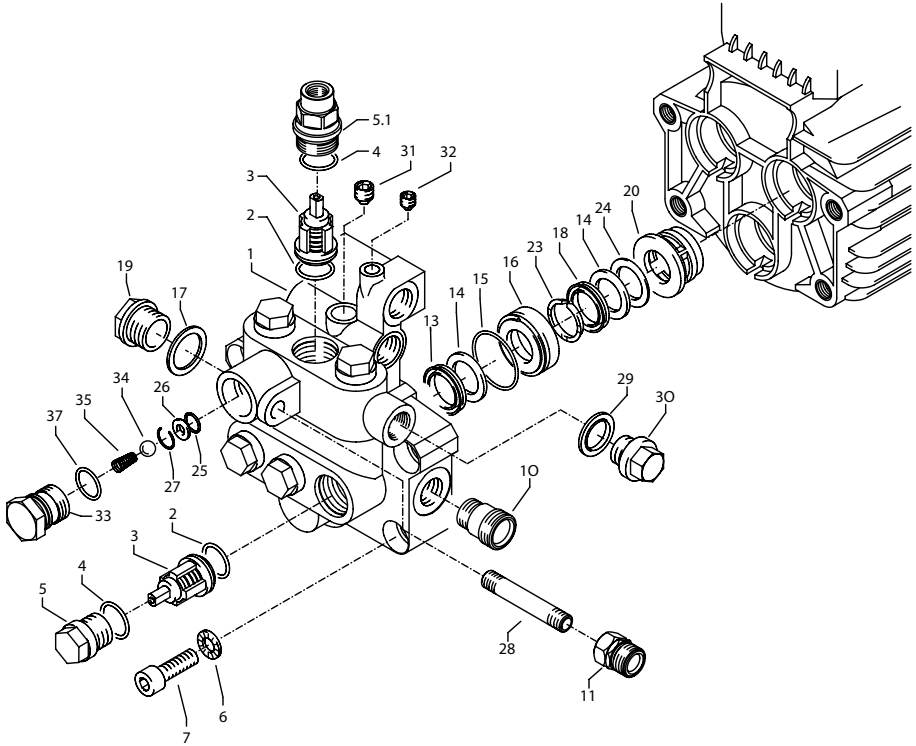
Ersatzteilliste Unloaderv./ Druckschalter
Spare parts list unloader v./ pressure s.



Position No	Bezeichnung Description	Stck. Qty.	Bestell-Nr. Item no.
5	O-Ring 16 x 2	1	13.150
5.1	O-Ring 13,94 x 2,62	1	42.167
8	O-Ring 11 x 1,44	1	12.256
9	Edelstahlsitz	1	14.118
10	Sicherungsring	1	13.147
11	Edelstahlkugel	1	12.245
12	Edelstahlfeder	1	14.119
13	Verschlusschraube	1	14.113
14	Steuerkolben	1	14.134
15	Parbaks 16 mm	1	13.159
16	Parbaks 8 mm	1	14.123
17	Spannstift	1	14.148
18	Kolbenführung spezial	1	42.105
19	Kontermutter M 8 x 1	2	14.144
20	Ventilfeder schwarz	1	14.125
21	Federdruckscheibe	1	14.126
22	Nadellager	1	14.146
23	Handrad	1	14.147 2
25	Elastic-Stop-Mutter M 8 x 1	1	14.152
26	Ermeto-Winkel 1/4"	1	44.062
40	Sechskant - Mutter M 4	2	15.026
42	Druckfeder 1 x 8,6 x 30	1	40.520
50	O-Ring 3,3 x 2,4	1	12.136
51	Führungsteil Steuerstößel	1	15.009 1
52	O-Ring 13 x 2,6	1	15.017
53	O-Ring 14 x 2	1	43.445
54	Parbaks 4 mm	2	12.136 2
55	Stützscheibe	2	15.015 1
56	Edelstahlfeder	1	15.016
57	Steuerstößel	1	15.010 2
58	Parbaks 7 mm	1	15.013
59	Stopfen M 10 x 1 (durchgebohrt)	1	13.385 1
60	Gehäuse Elektroschalter	1	15.205
61	Gummimanschette	1	15.202
63	Überwurfmutter PG 11	1	15.203
64	Kabel 2 x 1,0 mm ² 1,10 m grau	1	44.871
65	Blechschaube 2,8 x 16	6	15.024
66	Deckel Elektroschalter	1	15.201 1
67	O-Ring 44 x 2,5	1	15.023
68	Mikroschalter	1	44.262
69	Zylinderschraube M 4 x 20	2	15.025
	Reperatur - Sätze:		
70	Steuerkolben kpl.		44.209
71	Reperatur-Satz Druckschaltermechanik		15.009 3
72	Druckschalter (rot) kpl. mit Kabel 1,10 m		44.895 1

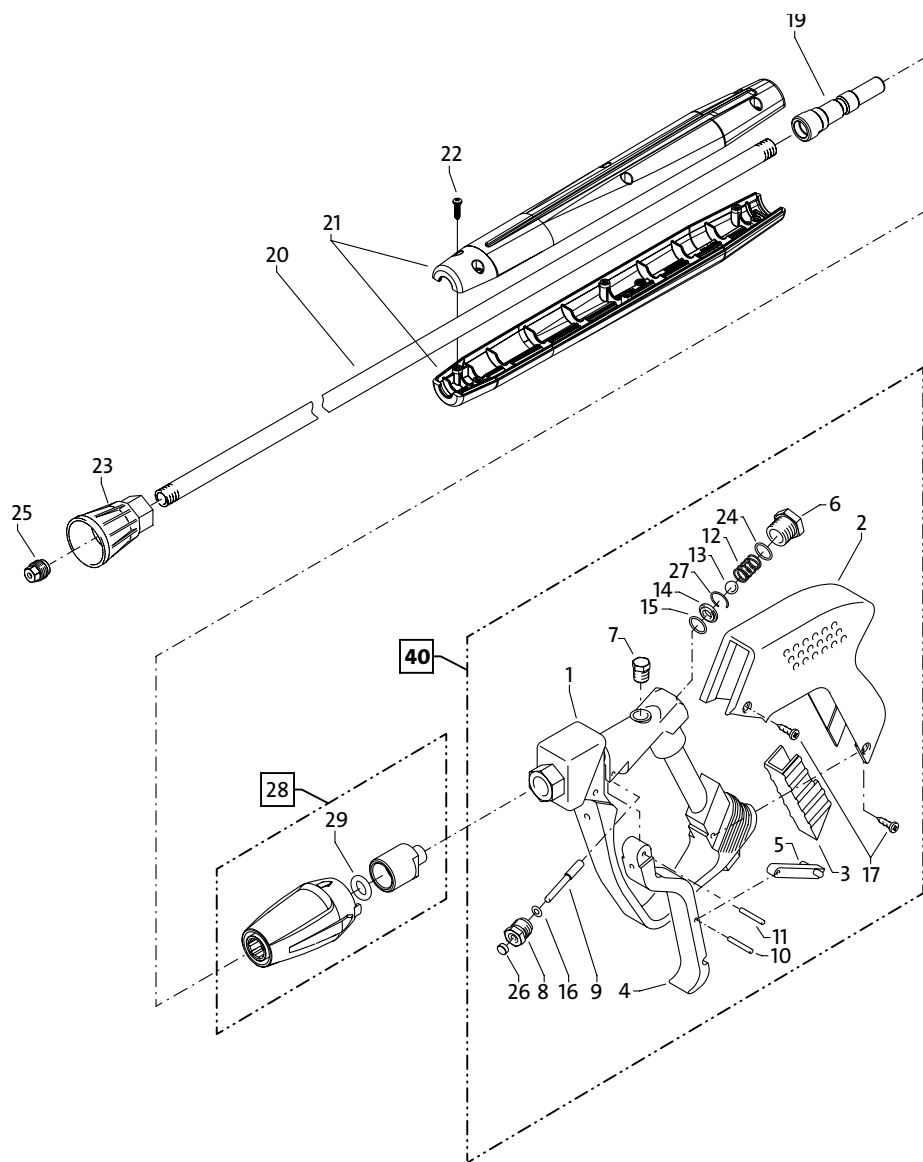
Ersatzteilliste Ventilgehäuse

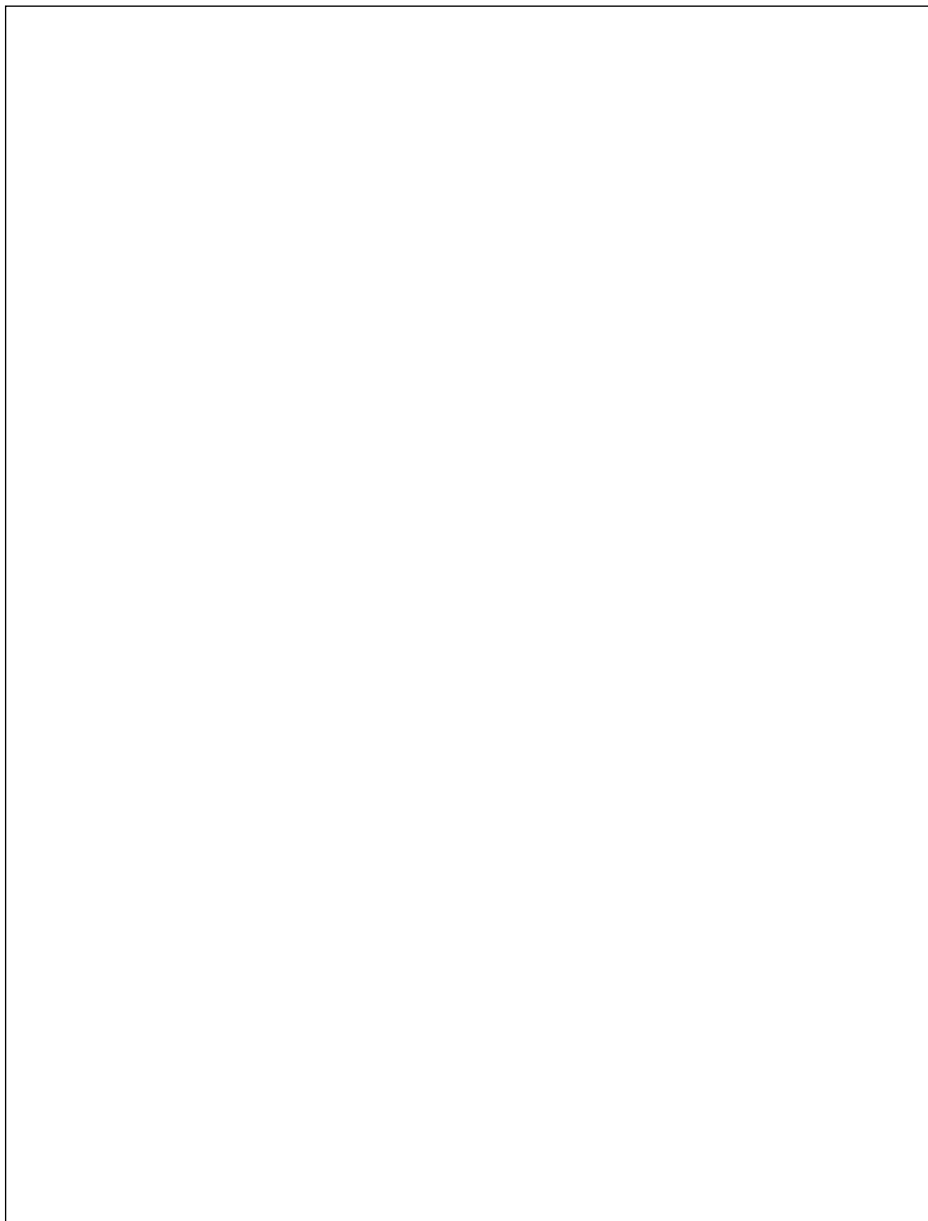
Spare parts list valve housing

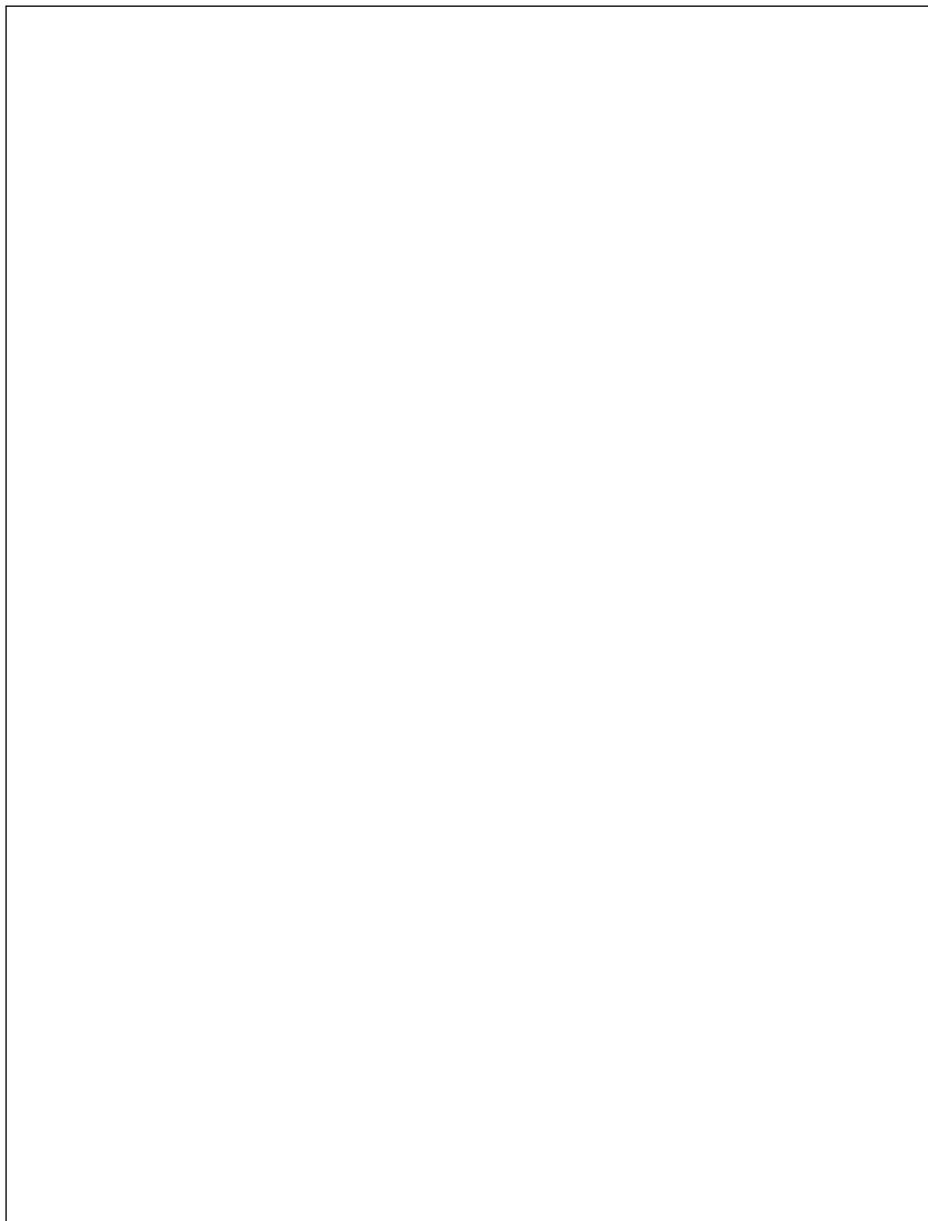


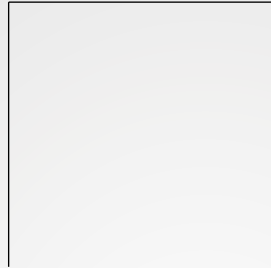
Position No	Bezeichnung Description	Stck. Qty.	Bestell-Nr. Item no.
1	Ventilgehäuse AQ mit integr. UL und Druckschalter	1	40.503 5
2	O-Ring 18 x 2	6	40.016
3	Einlaß- / Auslaß- Ventil	6	42.024
4	O-Ring 21 x 2	6	42.025
5	Ventilstopfen	5	42.026
5.1	Ventilstopfen mit R 1/4" IG	1	42.026 2
6	Sicherungsring	4	40.032
7	Innensechskantschraube M 12 x 45	4	40.504
10	Wassereingang R1/2" AG	1	41.016 1
11	Nippel 1/4" IG auf M22x1,5 AG	1	13.368
13	Gewebemanschette	3	40.023 1
14	Backring 20 mm	6	40.025
15	O-Ring 31,42 x 2,62	3	40.508
16	Leckagering 20 x 36 x 13,3	3	40.509
17	Cu-Dichtring 21 x 28 x 1,5	1	42.033
18	Gummimanschette	3	40.512
19	Verschlussschraube R1/2"	1	42.032
20	Distanzring mit Abstützung	3	40.507
23	Druckring 20 mm	3	40.021
24	Zwischenring 20 mm	3	40.516
25	O-Ring 11 x 1,5	1	12.256
26	Edelstahlsitz Ø 7	1	14.118
27	Sprengring	1	13.147
28	Ausgangsrohr R1/4"	1	48.303 0
29	Dichtring 17 x 22 x 1,5 (Kupfer)	1	40.019
30	Stopfen 3/8"	1	40.018
31	Dichtstopfen M 10 x 1	1	43.043
32	Dichtstopfen M 8 x 1	2	13.158
33	Ausgangsteil bei bully TST	1	40.522
34	Edelstahlkugel Ø10	1	12.122
35	Rückschlagfeder „K“	1	14.120 1
37	O-Ring 18 x 2	1	40.016
	Ventilgehäuse kpl.		48.304 0
	Reparatur - Sätze:		
	Reparatur-Satz Manschetten		40.065 1
	bestehend aus: 3x Pos. 13; 6x Pos. 14; 3x Pos. 15; 3x Pos. 16; 3x Pos. 18; 3x Pos. 20; 3x Pos. 23		
	Reparatur-Satz Manschetten ohne Messingteile		40.517
	bestehend aus: 3x Pos. 13; 6x Pos. 14; 3x Pos. 15; 3x Pos. 18; 3x Pos. 23		
	Reparatur-Satz Ventile		40.062 1
	bestehend aus: 6x Pos. 2; 6x Pos. 3; 6x Pos. 4		

Ersatzteilliste Lanze und Pistole
Spare parts list gun with lance









Josef Kränzle GmbH & Co. KG

Rudolf-Diesel-Straße 20
89257 Illertissen (Germany)

sales@kraenzle.com

© Kranzle 14.02.2018
Technische Änderungen und Irrtümer vorbehalten. / Subject to technical modifications and errors.

■ **Made**
■ **in**
■ **Germany**