



# ***WHIRL-A-WAY***

**OPERATION MANUAL**

Model #

85.403.003

85.403.005

85.403.007

85.403.009

85.403.010

85.403.011



**Attention: Read through the complete manual prior to the initial use of your Whirl-A-Way**

### **Using the Operator's manual**

The operating manual is an important part of your Whirl-A-Way and should be read thoroughly before initial use, and referred to often to make sure adequate safety and service concerns are being addressed.

Reading the owner's manual thoroughly will help avoid any personal injury or damage to your pump. The information in this manual will offer you the most effective tools for cleaning as well as the safest. By knowing how best to operate this machine you will be better positioned to show others who may also operate the unit.

This manual contains information for the complete range of BE Whirl-A-Ways, and is placed in order starting from the safety requirements to the operating functions of your pump. You can refer back to the manual at any time to help troubleshoot any specific operating functions, so store it with the machine at all times.



## **Record Identification Numbers**

### **Whirl-A-Way**

If you need to contact an Authorized Dealer or Customer Service line (1-866-850-6662) for information on servicing, always provide the product model and identification numbers.

You will need to locate the model and serial number for the pump and record the information in the places provided below.

**Date of Purchase:**

**Dealer Name:**

**Dealer Phone:**

## **Product Identification Numbers**

**Model Number:**

**Serial Number:**



## Set-Up

1. Fit the lower portion of the handle into the mounting brackets on the cover and secure with the bolts or the pins & clips.
2. Next, tighten the “fixed” hose end into the gun mounted onto the upper portion of the handle. Use teflon tape on the hose ends.
3. Once this is complete, join the two sections of the handle together and secure with the bolt or the pin & clip. Tighten the swivel end of the hose into the top of the rotary head.
4. Turn the cover over and check to ensure that the nozzle tips are securely tightened and the spray pattern is in line with the rotary arm.
5. It is important to adjust and tighten the rotary head so the rotary arm spray tips are a minimum of 1” distance from the surface being cleaned.

## Operation

The Surface Cleaning System you have purchased connects directly to your high pressure hose and pressure washer by means of quick couplers, operating to a maximum of 4000 PSI.

This Whirl-a-Way is designed to operate with both hot & cold water pressure washers. We do not recommend the use of hot water as the nylon brush skirt will soften and wear prematurely, voiding any warranty. We recommend that you supply grease to the rotary head every 30 – 40 hours of use.

During operation, should you experience a buildup of small stones or other foreign material within the cover, we recommend that you simply tip the cleaner on its side at 45° which should expel any foreign materials. This will give longer wear to your tips and swivel arm.

The tips that have been installed on your surface cleaning system permit the use of your cleaner with a pressure washer producing up to 7 GPM at 4000 PSI. Higher GPM tips should be installed if your pressure washer has a higher GPM/PSI rating. Periodically check the tips to ensure they are not plugged by dirt particles.

It is very important when operating your Whirl-a-Way, that you maintain a continuous motion. Should you leave the cleaner in a stationary position, the surface being cleaned can be seriously damaged by the high pressure. The distance of the nozzle tips from the surface can be adjusted by loosening the bolt on the rotary head mounting collar and adjusting the rotary head up or down. Be certain the allen head bolt is tightened again to prevent the rotary head from moving during operation. Please ensure that your rotary head is adjusted to maintain a minimum of 1” clearance

between the spray tips and the surface being cleaned.

While operating your surface cleaning system, please ensure that the nylon brush skirt remains in contact with the surface being cleaned. Do not operate on vertical or overhead surfaces. We strongly recommend that safety eye goggles, gloves and work boots be worn when operating this Whirl-a-Way. Keep hands and feet away from the high pressure, high speed rotating arm that is protected by the plastic cover.

Should your surface cleaner not be used for long periods of time, it is recommended that you remove the hose from the top of the rotary head and a vegetable oil be used to lubricate the swivel head's internal parts.

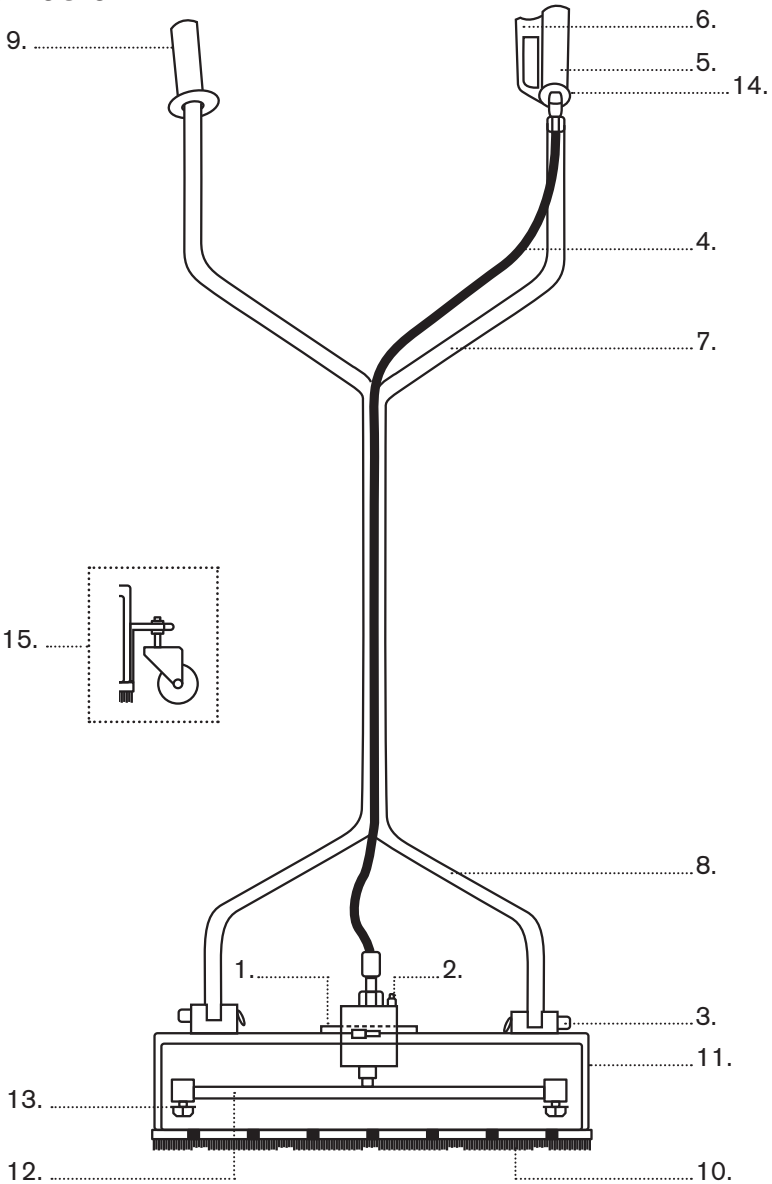
Manually turn the rotary arm to allow lubrication of all internal parts before storing.

You will quickly find your surface cleaning system a welcome addition to your pressure washing applications. It is designed to give you a safe and rapid method for cleaning hard surfaces, and will save you time in comparison to using a conventional gun and wand. The durability of this surface cleaning system is enhanced by the way it is handled by the operator. Please take care to ensure that the Whirl-A-Way is not continuously being swung against buildings, curbs, etc., which can damage the cover. Also, be aware that the high speed rotating arm must not come in contact with rigid protruding objects which can quickly damage or completely break off the steel arm. Finally, do not apply excessive weight to the plastic cover.

85.403.003

85.403.007

85.403.011



**85.403.003**

<b>NO#</b>	<b>PART #</b>	<b>DESCRIPTION</b>
1	85.792.003	Bracket, Mounting Head 16"
2	85.790.004G	Rotary Head, 16"
3	85.792.004	Mounting Blocks
4	DN1037	Hose, 62" x 3/8"
5	AC7501	Easy Pull Gun
6	85.300.105	Plug, 3/8" MNPT
7	85.792.001	Handle, Upper
8	85.792.008	Handle, Lower
9	85.602.005	Hand Grip
10	85.792.010	Brush, 16"
11	85.792.009	Cover, Polypropylene 16"
12	85.792.011	Rotary Arm, 16"
13	85.225.025	Nozzle, 25 Deg. 025
14	85.791.020	Sleeve For DC5090 WAW Gun

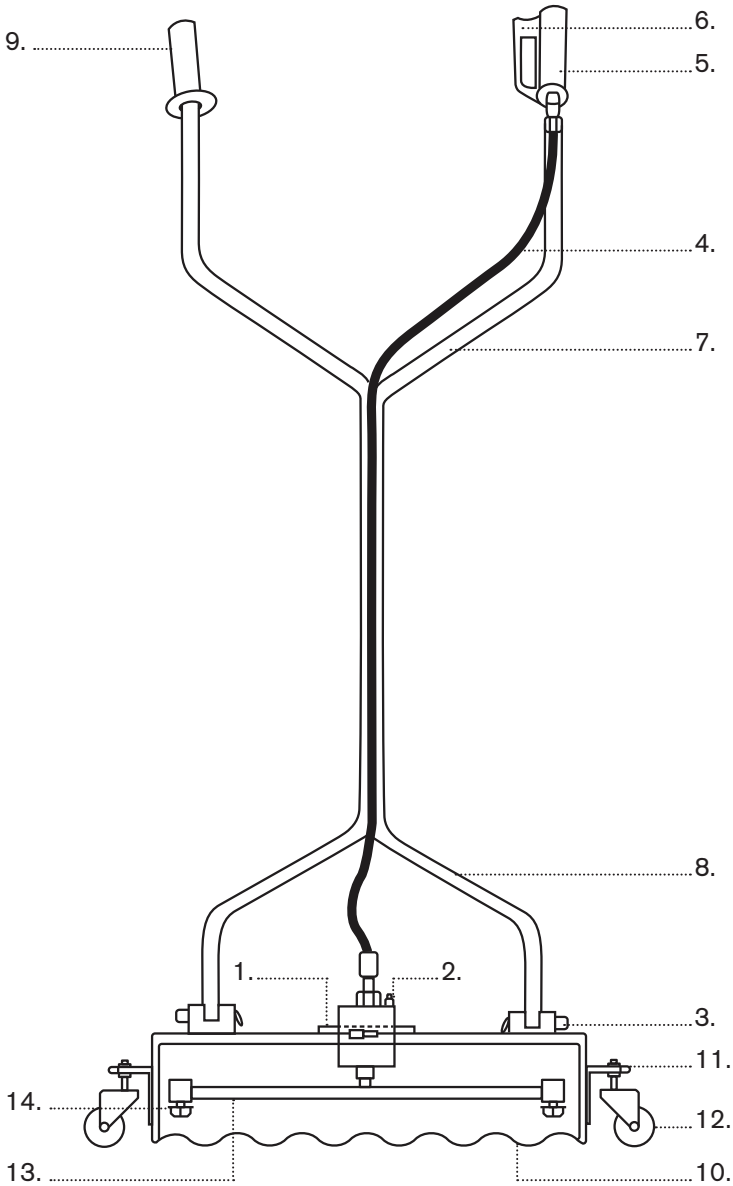
**85.403.007**

<b>NO#</b>	<b>PART #</b>	<b>DESCRIPTION</b>
1	85.792.003	Bracket, Mounting Head 20"
2	85.790.004G	Rotary Head, 20"
3	85.792.004	Mounting Blocks
4	DN1037	Hose, 62" x 3/8"
5	AC7501	Easy Pull Gun
6	85.300.105	Plug, 3/8" MNPT
7	85.792.001	Handle, Upper
8	85.792.002	Handle, Lower
9	85.602.005	Hand Grip
10	85.792.006	Brush, 20"
11	85.792.005	Cover, Polypropylene 20"
12	85.792.007	Rotary Arm, 20"
13	85.225.025	Nozzle, 25 Deg. 025
14	85.791.020	Sleeve For DC5090 WAW Gun

**85.403.011**

See 85.403.007 for parts 1-14.

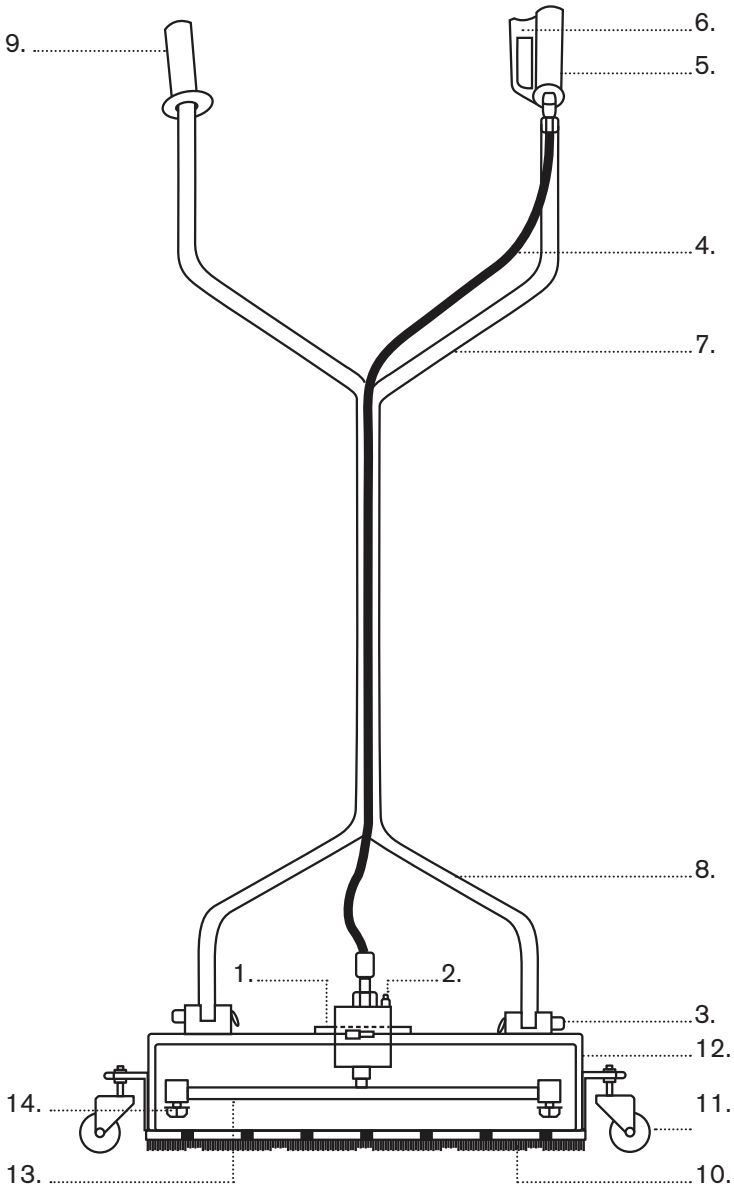
<b>NO#</b>	<b>PART #</b>	<b>DESCRIPTION</b>
15	85.790.016	Castor Kit

**85.403.005**



**85.403.005**

<b>NO#</b>	<b>PART #</b>	<b>DESCRIPTION</b>
1	85.791.001	Bracket, Mounting Head 18"
2	85.790.006	Rotary Head, 18"
3	85.419.116	Mounting Blocks
4	85.238.057	Hose, 62" x 3/8"
5	85.202.017	Spray Gun
6	85.300.105	Plug, 3/8" NPTM
7	85.419.041	Handle, Upper 18"
8	85.419.040	Handle, Lower 18"
9	85.602.005	Hand Grip
10	85.790.007	Castor Wheel
11	85.419.023	Castor Bracket
12	85.419.019	Cover, Polypropylene 18"
13	85.791.007	Rotary Arm, 14"
14	85.225.025	Nozzle, 25 Deg. 025

**85.403.009****85.403.010**

**85.403.009**

<b>NO#</b>	<b>PART #</b>	<b>DESCRIPTION</b>
1	85.791.002	Bracket, Mounting Head 20"
2	85.790.004	Rotary Head, 20"
3	85.419.117	Mounting Blocks
4	85.238.057	Hose, 62" x 3/8"
5	85.202.115	Spray Gun
6	85.300.105S	Plug, 3/8" NPTM
7	85.419.036	Handle, Upper 20"
8	85.419.035	Handle, Lower 20"
9	85.602.005	Hand Grip
10	85.790.014S	Brush Skirt, 20"
11	85.790.009	Castor Wheel
12	85.419.020S	Cover, Stainless Steel 20"
13	85.791.012	Rotary Arm, 16" 3-Way
14	85.225.020	Nozzle, 25 Deg. 020

**85.403.010**

<b>NO#</b>	<b>PART #</b>	<b>DESCRIPTION</b>
1	85.791.002	Bracket, Mounting Head 24"
2	85.790.004	Rotary Head, 24"
3	85.419.117	Mounting Blocks
4	85.238.057	Hose, 62" x 3/8"
5	85.202.115	Spray Gun
6	85.300.105S	Plug, 3/8" NPTM
7	85.419.036	Handle, Upper 24"
8	85.419.035	Handle, Lower 24"
9	85.602.005	Hand Grip
10	85.790.019S	Brush Skirt, 24"
11	85.790.020	Castor Wheel
12	85.419.024S	Cover, Stainless Steel 24"
13	85.791.010S	Rotary Arm, 20"
14	85.225.020	Nozzle, 25 Deg. 020



### Nozzle Requirement

<b>PUMP OUTPUT</b>	<b>NOZZLE REQUIREMENT</b>	<b>QTY</b>
3 GPM	85.225.020 (2 GPM/25°)	2
4 GPM	85.225.025 (2.5 GPM/25°)	2
5 GPM	85.225.030 (3 GPM/25°)	2
6 GPM	85.225.035 (3.5 GPM/25°)	2

### Rotary Head Repair Parts

A repair kit for this Whirl-a-Way's rotary head, is available.

If you encounter problems with the rotary head after the six month warranty has expired, this repair kit (part #85.790.010) allows you to replace the inner components very quickly.

The rotary head has a snap ring on the bottom holding all the bearings inside. By removing the snap ring and washer, you can tap off the outer shell with a hammer while the output shaft is held in a vice. The rotary head repair kit can then be used to replace the worn items inside the rotary head shell.

<b>NO#</b>	<b>PART #</b>	<b>DESCRIPTION</b>
1	85.790.010	Rotary Head Rebuild Kit
2	85.790.001	Inlet Valve
3	85.790.002	Inlet Valve Viton O-Ring
4	85.790.011	Outlet Shaft

**Warranty**

The rotary head has a six-month warranty from the date of purchase. Should you encounter problems with the rotary head within that time period, simply return the defective part for replacement. If you encounter problems after the six month period has lapsed, we sell a rotary head repair kit. You can use this kit to replace the components inside the rotary head very quickly.

There is no warranty on the nylon brush ring.

All other components of the surface cleaning system have a 30-day replacement warranty against manufacturer's defects only.



**If you need assistance with the  
assembly or operation of your  
Whirl-A-Way please call**

**1-866-850-6662**

**1-866-850-6662**

**Si vous avez besoin d'assistance avec  
l'assemblage ou l'opération de ce  
Whirl-A-Way, s'il vous plaît appelez le**





**GARANTIE**

## **Garantie**

La tête rotative est couverte par une garantie de six mois suivant la date d'achat. En cas de problème pendant cette période avec la tête rotative, retourner tout simplement la pièce défectueuse pour remplacement sous garantie. En cas de problème avec la tête rotative après cette période de six mois, sachez que nous vendons un ensemble de réparation de la tête rotative. Vous pouvez utiliser cet ensemble pour remplacer très rapidement les composantes de la tête rotative.

L'anneau de brosse en nylon n'est pas couvert par une garantie. Toutes les autres composantes du système de nettoyage de surface sont couvertes par une garantie de remplacement de 30 jours, couvrant uniquement les vices de fabrication.



NO #	PART #	DESCRIPTION
1	85.790.010	Ensemble de réfection de la tête rotative
2	85.790.001	Vanne d'entrée
3	85.790.002	Joint torique de la vanne d'entrée
4	85.790.011	Arbre de sortie

Si vous rencontrez des problèmes avec la tête rotative après l'expiration de la garantie de six mois, cette trousse de réparation (pièce no 85.790.010) vous permettra de remplacer très rapidement les composants internes.

La tête rotative est munie d'une bague à ressort au bas qui retient tous les roulements à l'intérieur. En retirant cette bague à ressort et la rondelle, vous pouvez frapper sur la coque extérieure avec un marteau alors que l'arbre de sortie est tenu par une pince. La trousse de réparation pour la tête rotative peut alors être utilisée pour remplacer les éléments usés à l'intérieur de la tête rotative.

**Pièces pour la réparation de la tête rotative**  
Une trousse de réparation est disponible pour la tête rotative de ce Whirl-A-Way.

LA SORTIE DE LA POMPE	EXIGENCE POUR LA BUSE	QTY
6 GPM	85.225.035 (3.5 GPM/25°)	2
5 GPM	85.225.030 (3 GPM/25°)	2
4 GPM	85.225.025 (2.5 GPM/25°)	2
3 GPM	85.225.020 (2 GPM/25°)	2

**Exigence pour la buse**

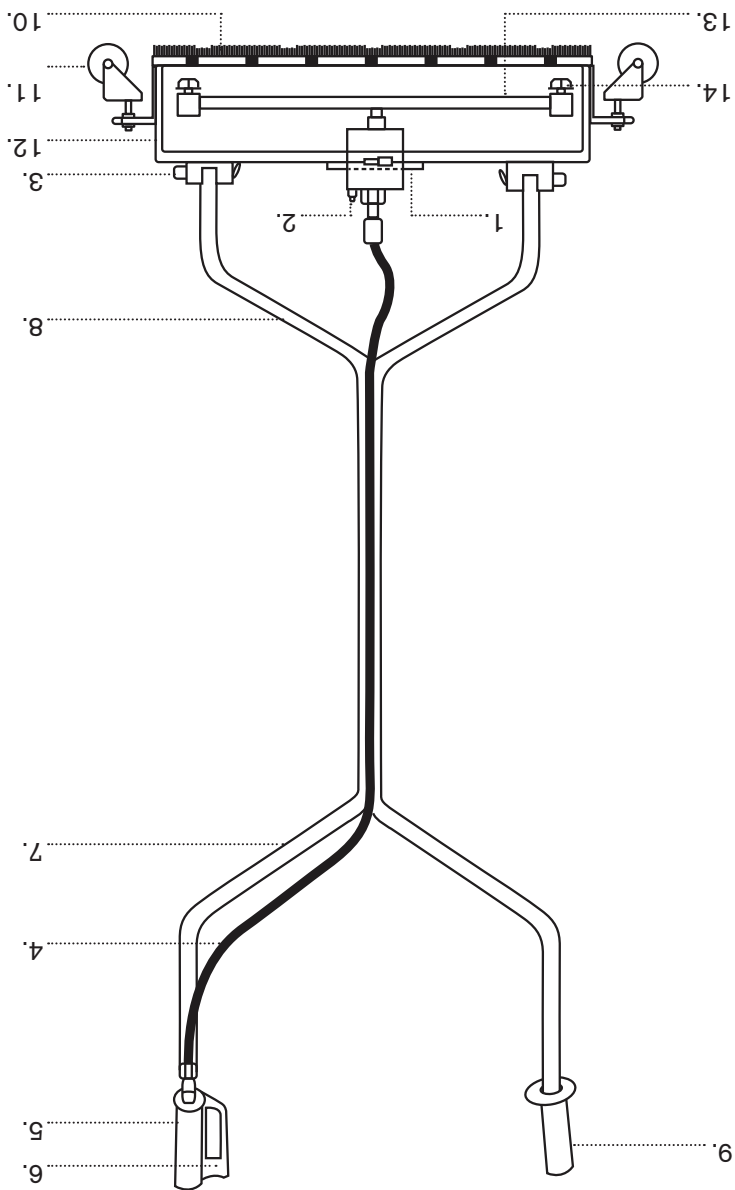


**85.403.009**

NO#	PART #	DESCRIPTION
1	85.791.002	Support, tête de montage de 20 po
2	85.790.004	Tête rotative, 20 po
3	85.419.117	Blocs de montage
4	85.238.057	Tuyau, 62 x 3/8 po
5	85.202.115	Pistolet pulvérisateur
6	85.300.105S	Bouchon, 3/8 po NPTM
7	85.419.036	Poignée supérieure 20 po
8	85.419.035	Poignée inférieure 20 po
9	85.602.005	Poignée à main
10	85.790.014S	Jupe de brosse 20 po
11	85.790.009	Roue pivotante
12	85.419.020S	Couvercle en acier inoxydable 20 po
13	85.791.012	Bras rotatif 16 po
14	85.225.020	Buse, 25 degrés 020

**85.403.010**

NO#	PART #	DESCRIPTION
1	85.791.002	Support, tête de montage de 24 po
2	85.790.004	Tête rotative, 24 po
3	85.419.117	Blocs de montage
4	85.238.057	Tuyau, 62 x 3/8 po
5	85.202.115	Pistolet pulvérisateur
6	85.300.105S	Bouchon, 3/8 po NPTM
7	85.419.036	Poignée supérieure 24 po
8	85.419.035	Poignée inférieure 24 po
9	85.602.005	Poignée à main
10	85.790.019S	Jupe de brosse 24 po
11	85.790.020	Roue pivotante
12	85.419.024S	Couvercle en acier inoxydable 24 po
13	85.791.010S	Bras rotatif 20 po
14	85.225.020	Buse, 25 degrés 020



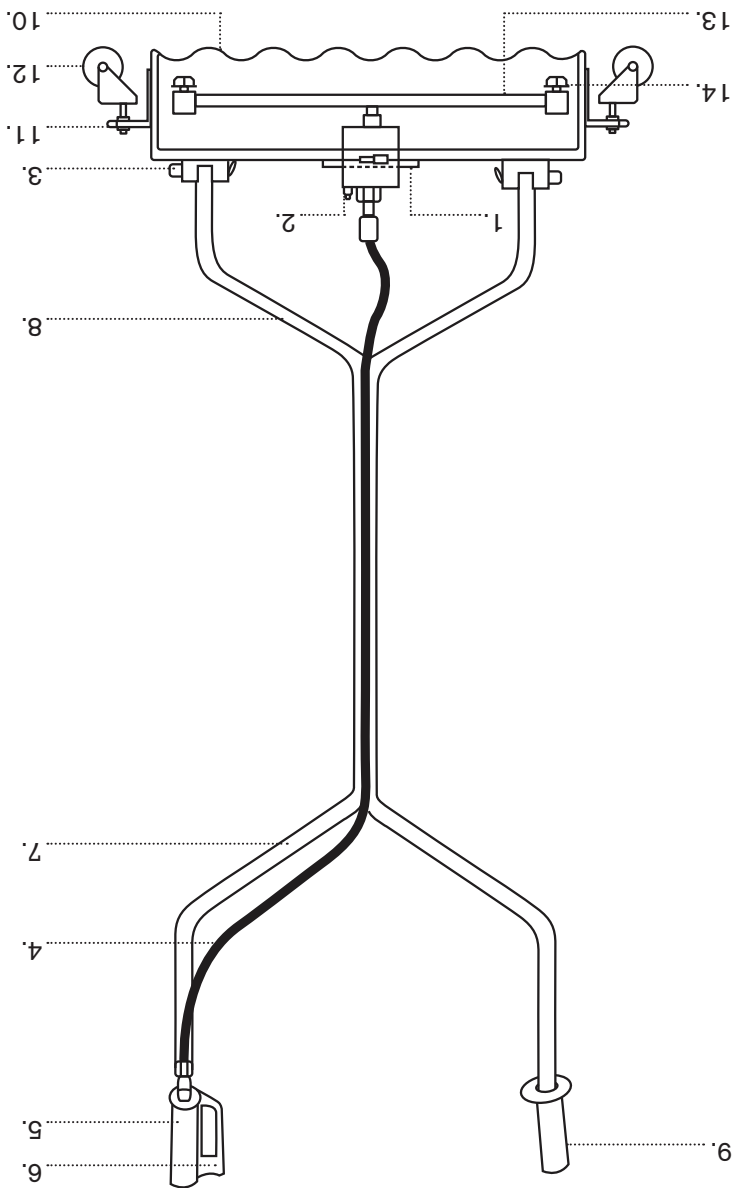
85.403.009  
85.403.010



NO#	PART #	DESCRIPTION
1	85.791.001	Support, tête de montage de 18 po
2	85.790.006	Tête rotative, 18 po
3	85.419.116	Blocs de montage
4	85.238.057	Tuyau, 62 x 3/8 po
5	85.202.017	Pistolet pulvérisateur
6	85.300.105	Bouchon, 3/8 po NPTM
7	85.419.041	Poignée supérieure 18 po
8	85.419.040	Poignée inférieure 18 po
9	85.602.005	Poignée à main
10	85.790.007	Roue pivotante
11	85.419.023	Support de roue
12	85.419.019	Couvercle en Polypropylène 18 po
13	85.791.007	Bras rotatif 14 po
14	85.225.025	Busse, 25 degrés 025

**85.403.005**





85.403.005

NO# PART # DESCRIPTION  
15 85.790.016 Ensemble de roulette

Voir 85.403.007 pour pièces 1-13.

## 85.403.011

14	85.791.020	Manchon pour pistolet
13	85.225.025	Buse, 25 degrés 025
12	85.792.007	Bras rotatif 16 po
11	85.792.005	Couvercle en Polypropylène 20 po
10	85.792.006	Jupe de brosse 20 po
9	85.602.005	Poignée à main
8	85.792.002	Poignée inférieure 20 po
7	85.792.001	Poignée supérieure 20 po
6	85.300.105	Bouchon, 3/8 po NPTM
5	AC7501	Pistolet pulvérisateur
4	DN1037	Tuyau, 62 x 3/8 po
3	85.792.004	Blocs de montage
2	85.790.004G	Tête rotative, 20 po
1	85.792.003	Support, tête de montage de 20 po

NO# PART # DESCRIPTION

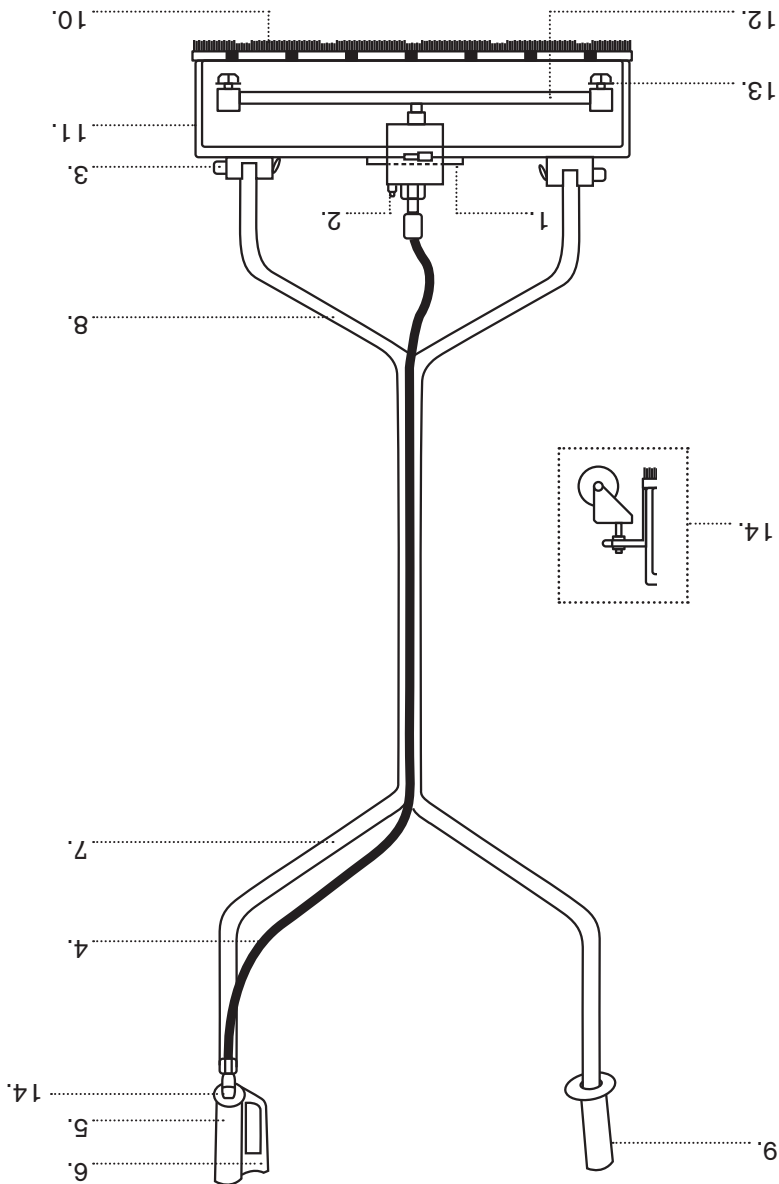
## 85.403.007

14	85.791.020	Manchon pour pistolet
13	85.225.025	Buse, 25 degrés 025
12	85.792.011	Bras rotatif 13 po
11	85.792.009	Couvercle en Polypropylène 16 po
10	85.792.010	Jupe de brosse 16 po
9	85.602.005	Poignée à main
8	85.792.008	Poignée inférieure 16 po
7	85.792.001	Poignée supérieure 16 po
6	85.300.105	Bouchon, 3/8 po NPTM
5	AC7501	Pistolet pulvérisateur
4	DN1037	Tuyau, 62 x 3/8 po
3	85.792.004	Blocs de montage
2	85.790.004G	Tête rotative, 16 po
1	003	Support, tête de montage de 16 po

NO# PART # DESCRIPTION

## 85.403.003





85.403.003  
85.403.007  
85.403.011



Vous aurez tôt fait de constater que votre système de nettoyage de surface est un excellent ajout à vos applications de lavage à pression. Il est conçu pour vous offrir une méthode rapide et sécuritaire pour le nettoyage-âge des surfaces dures, et il vous permettra de sauver du temps comparé à l'utilisation d'un pistolet et d'un tube conventionnels. La durabilité de ce système de nettoyage de surface est affectée par la façon de l'opérer. Prendre grand soin de vous assurer que le Whirl-A-Way ne heurtera pas fréquemment les édifices, courbes, etc., qui peuvent endommager le couvercle. Vous devez aussi prendre conscience que le bras pivotant à haute vitesse ne doit pas entrer en contact avec un objet rigide en saillie, ce qui pourrait rapidement ou complètement endommager le bras en acier. Finalement, ne pas appliquer un poids excessif sur le couvercle en plastique.

Tourner manuellement le bras rotatif pour permettre la lubrification de toutes les pièces internes avant le rangement.

Lors de l'opération de votre système de nettoyage de surface, assurez-vous que la jupe de brosse de nylon reste en contact avec la surface à nettoyer. Ne pas utiliser sur des surfaces verticales ou aériennes. Nous recommandons fortement de porter des lunettes-masque, des gants et des bottes de travail lors de l'opération du Whirl-a-Way. Garder les mains et les pieds éloignés de la haute pression et du bras pivotant à haute vitesse qui est protégé par le couvercle en plastique. Si vous prévoyez de ne pas utiliser votre nettoyeur de surface pendant une longue période de temps, il est recommandé de retirer les tuyaux au-dessus de la tête rotative et d'utiliser une huile végétale pour lubrifier les pièces internes de la tête pivotante.

Il est très important de maintenir un mouvement constant lors de l'opération de votre Whirl-A-Way. Si vous laissez le nettoyeur dans une position stationnaire, la surface à nettoyer pourrait être sérieusement endommagée par la haute pression. La distance entre les embouts de la buse et la surface peut être ajustée en desserrant le boulon sur le collet de montage de la tête rotative et en ajustant la tête rotative vers le haut ou vers le bas. Assurez-vous à nouveau que le boulon à tête hexagonale est bien serré pour empêcher la tête rotative de bouger pendant le fonctionnement. Veuillez vous assurer que votre tête rotative est ajustée pour maintenir un dégagement minimal de 2,5 cm (1 po) entre les embouts de pulvérisation et la surface à nettoyer.





Les embouts qui sont installés sur votre système de nettoyage de surface permettent d'utiliser votre nettoyeur avec une laveur à pression produisant un débit allant jusqu'à 7 GPM à 4 000 PSI. Vous devez installer des embouts permettant un plus gros débit si votre laveur à pression présente des caractéristiques plus élevées en GPM/PSI. In- specter périodiquement les embouts pour vous assurer qu'ils ne sont pas bouchés par des particules de saleté.

Pendant l'opération, s'il se produit une accumulation de petits cailloux ou d'autres corps étrangers à l'intérieur du couvercle, nous vous recommandons de simplement basculer le nettoyeur sur son côté à 45° ce qui devrait expulser les corps étrangers. Cela permettra d'allonger la durée de vie de vos embouts et du bras pivotant.

Cette machine Whirl-a-Way est conçue pour fonctionner tant avec les laveses à pression à l'eau chaude que froide. Nous ne recommandons pas d'utiliser de l'eau chaude parce que la brosse à nylon se ramollirait et s'userait de manière prématurée, annulant ainsi toute garantie. Nous vous recommandons d'appliquer de la graisse sur la tête rotative, toutes les 30 à 40 heures d'utilisation.

Le système de nettoyage de surface que vous avez acheté se branche directement sur votre tuyau à haute pression et à la laveur à pression à l'aide de raccords rapides, fonctionnant à une pression maximale d'opération de 4 000 PSI.

## Fonctionnement

1. Ajuster la portion inférieure de la poignée, dans les supports de montage sur le couvercle et fixer soit avec les boulons ou avec les goupilles et les clips.
2. Ensuite, serrer le bout du tuyau « fixe » dans le pistolet monté sur la portion supérieure de la poignée. Appliquer du ruban au Téflon sur les bouts du tuyau.
3. Une fois que ce sera fait, joindre ensemble les deux sections de la poignée et fixer soit avec les boulons ou avec les goupilles et les clips. Serrer le bout à émerillon du tuyau au-dessus de la tête rotative.
4. Retourner le couvercle et vérifier que les pointes de la buse sont bien serrées et que le cône de pulvérisation est aligné avec le bras rotatif.
5. Il est important d'ajuster et de serrer la tête rotative de sorte que les embouts de pulvérisation du bras rotatif soient à une distance minimale de 2,5 cm (1 po) de la surface à nettoyer

## Montage

## Enregistrement du numéro d'identification

### Le système de nettoyage de surface

Si vous devez contacter un distributeur autorisé ou la ligne de service aux consommateurs (1-866-850-6662) pour informations ou services, toujours fournir le numéro de model du produit et les numéros d'identifications.

Vous devrez trouver le numéro de model et le numéro de série pour la machine et l'inscrire à l'endroit fourni ici-bas.

#### Date d'achat:

#### Nom du distributeur:

#### Numéro de téléphone du distributeur:

### Numéros d'identifications du produit

#### Numéro de model :

#### Numéro de série :



Ce manuel contient des informations concernant la série complète de Whirl-A-Way de BE et vous guideras en commençant par la sécurité jusqu'au fonctionnement de votre machine. Vous pouvez vous référer au manuel en toute circonstance pour vous aider à déterminer certaine fonction d'utilisation spécifique, rangez le avec la machine en tout temps.

serez également mieux disposer à montrer aux autres comment utiliser machine. En connaissant la meilleure façon d'utiliser cette machine vous offrirez les outils les plus sécuritaire et efficace afin de nettoyer votre blessure corporelle ou bris matériel. L'information dans ce manuel vous La lecture en profondeur du manuel d'utilisation vous aidera à éviter toute curité adéquate et d'une prise en compte de toutes vos préoccupations. outil de référence aussi souvent que nécessaire pour s'assurer d'une sécurité et devrais être lu consciencieusement avant l'utilisation initial. Utilisez cet Le manuel d'utilisation est une partie importante de votre Whirl-A-Way

**Mode d'emploi du manuel d'utilisation**

**Attention: Lisez le manuel d'instruction en entier avant l'utilisation initiale de votre laveuse à pression.**



85.403.011  
85.403.010  
85.403.009  
85.403.007  
85.403.005  
85.403.003  
Modèle #

LIVRE D'INSTRUCTION

# WHIRL-A-WAY

