

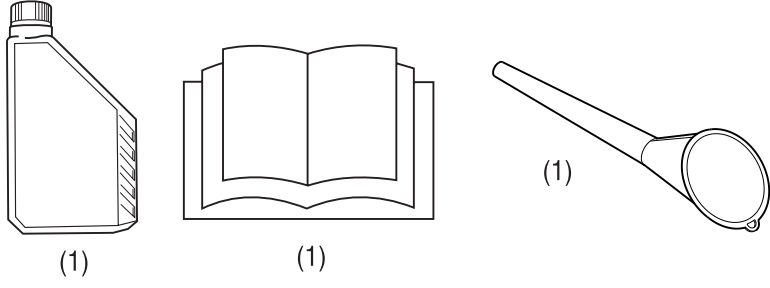


QUICK START UP / SHUTDOWN GUIDE



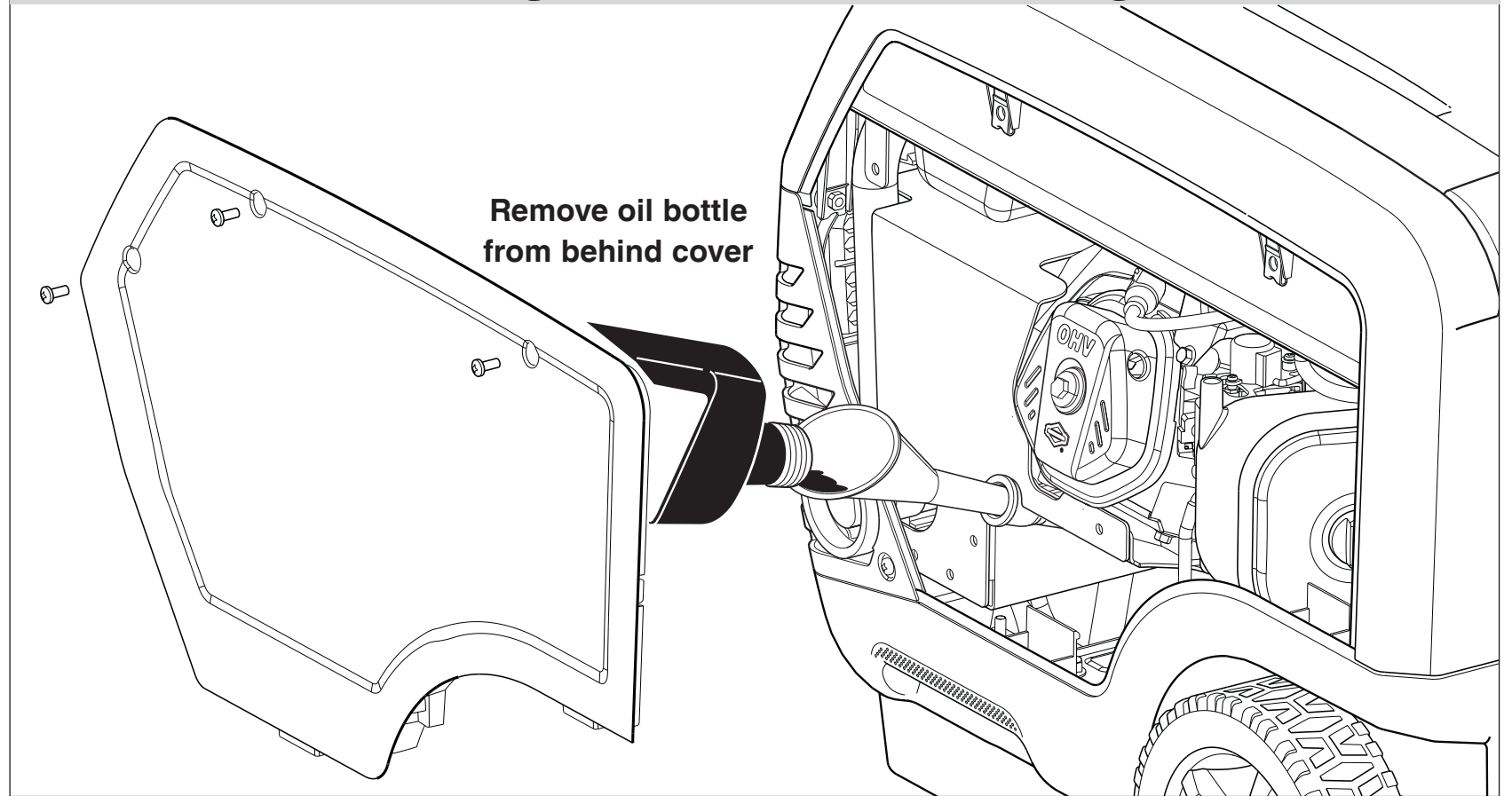
The quick start up/shutdown guide is not a substitute for reading the manual; the manual contains detailed information and instructions that you must be aware of and follow in order to maintain the equipment properly and use it safely. Remember to record the date of purchase and model number in your manual.

Items Included:

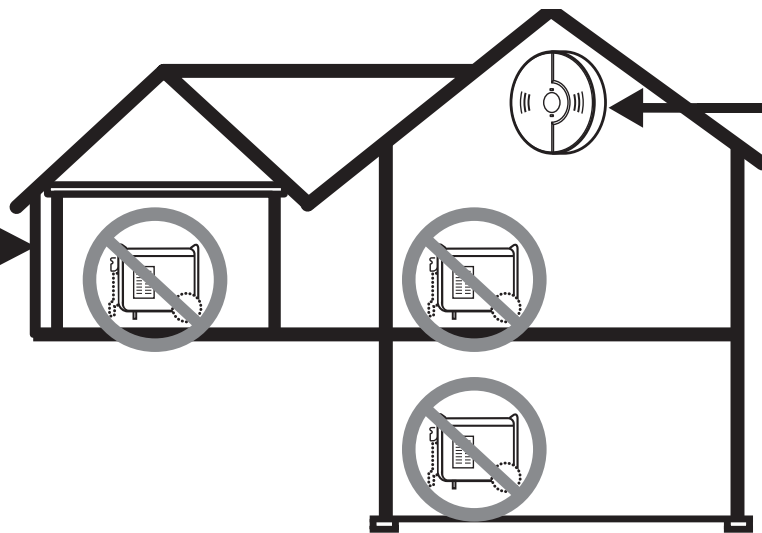
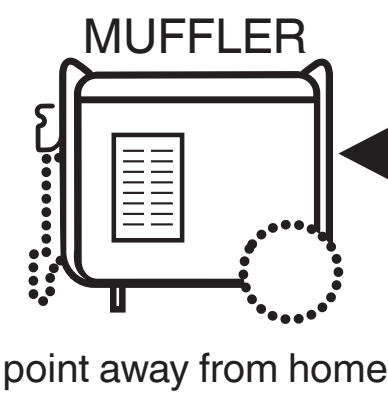


Items Needed: (not included)
Phillips Screwdriver

Removing Side Cover & Adding Oil



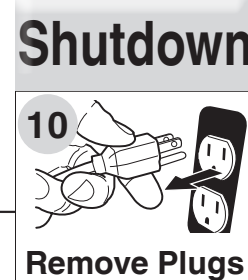
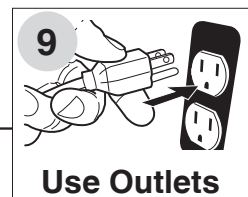
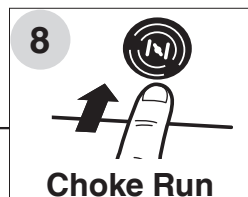
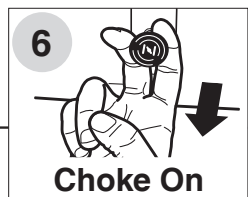
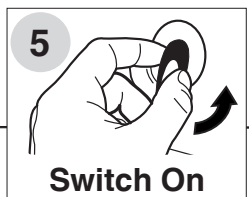
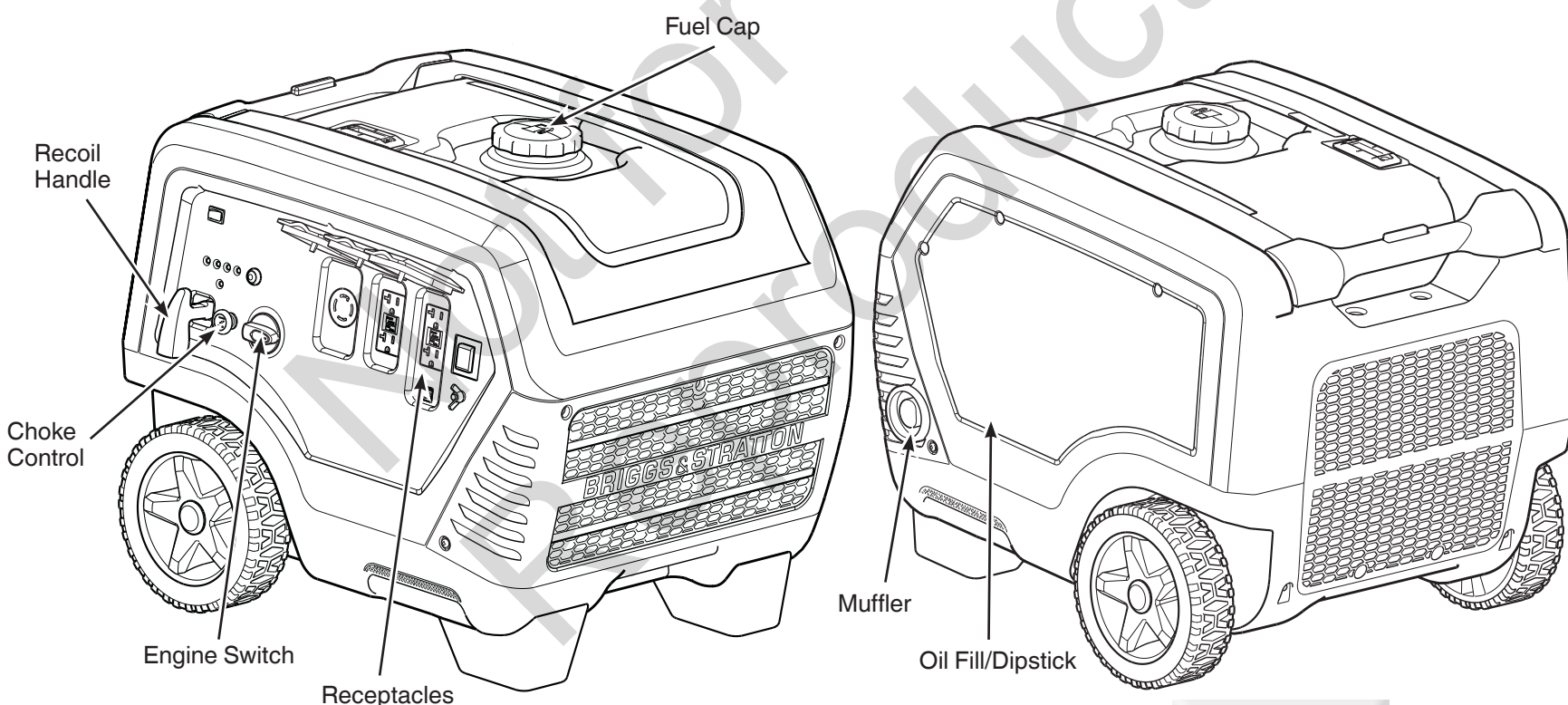
USE OUTDOORS - AVOID CARBON MONOXIDE POISONING - See Manual



CARBON MONOXIDE ALARM(S)
Install carbon monoxide alarms inside your home. Without working carbon monoxide alarms, you will not realize you are getting sick and dying from carbon monoxide poisoning.

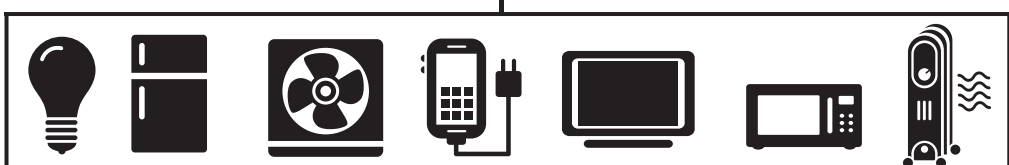
Start Up

- 1 Place Outdoors
- 2 Working CO Alarms
- 3 Engine Oil
- 4 Fresh Gas



Shutdown

To Temporarily Restore Power Using Extension Cords



1. Only use cords marked for outdoor use rated for your loads.
2. Follow cord safety instructions.
3. Extension cords running directly into the home increase your risk of carbon monoxide poisoning through openings. Install carbon monoxide alarm(s).
4. Before your next home power outage, install a listed* transfer switch.

* Certified by a Nationally Recognized Testing Laboratory that the product complies to appropriate product safety test standards.

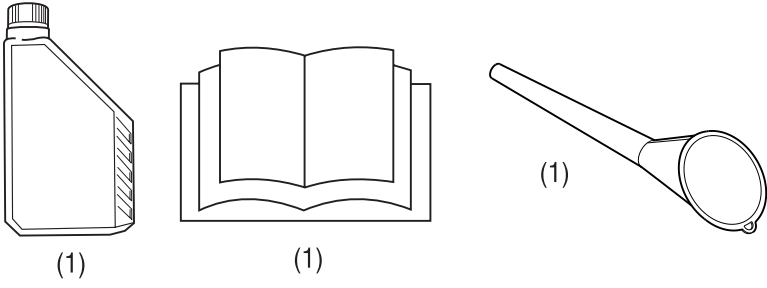


GUÍA RÁPIDA DE ARRANQUE/APAGADO



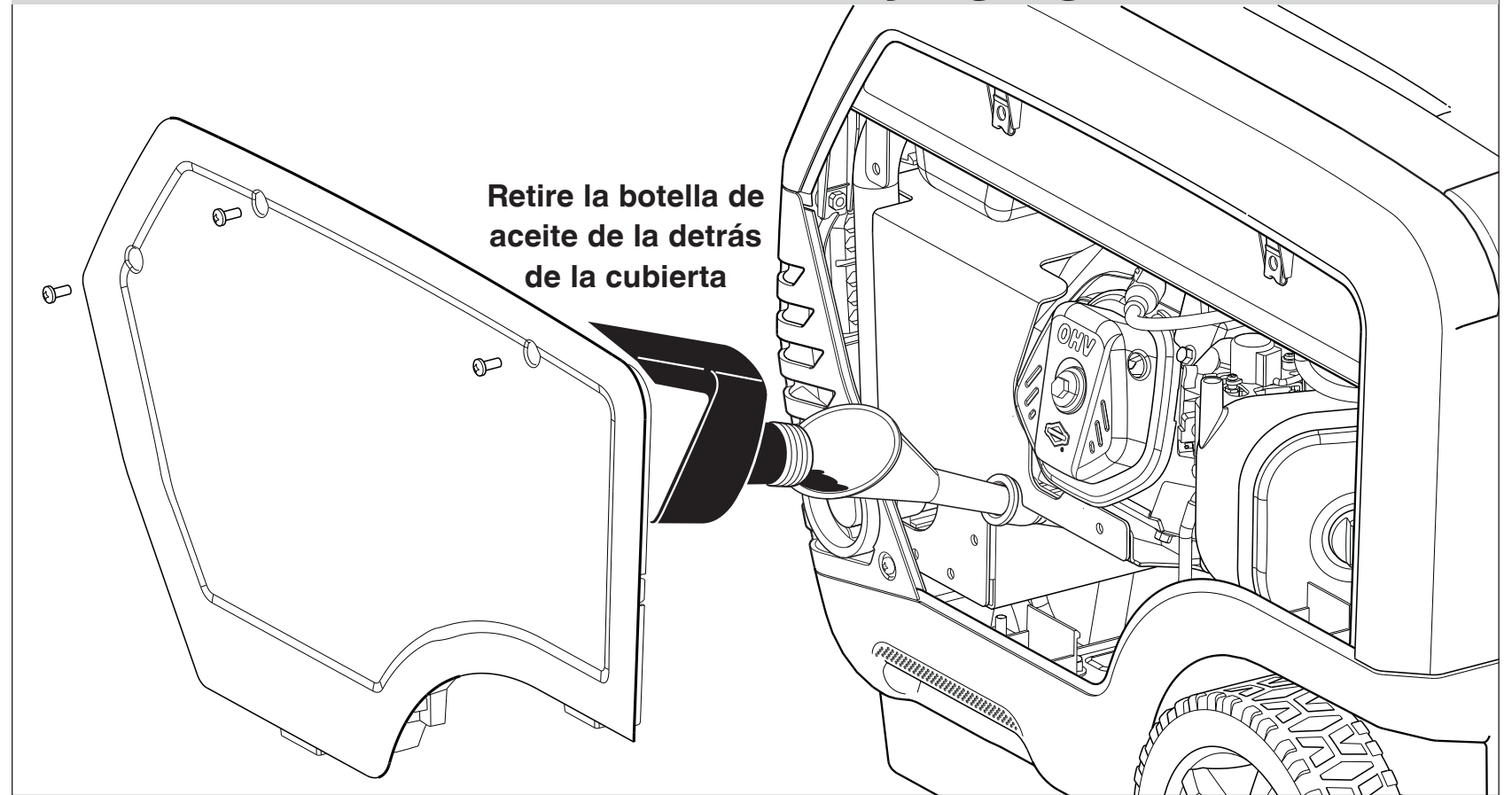
La guía rápida de arranque/apagado no sustituye la lectura del manual; el manual contiene información detallada e instrucciones que debe conocer y seguir para mantener el equipo en condiciones apropiadas y usarlo de manera segura. Recuerde registrar la fecha de compra y el número de modelo en su manual.

Elementos incluidos:



Elementos necesarios: (no incluidos)
Destornillador Phillips

Retirar el cubierta lateral y agregar aceite



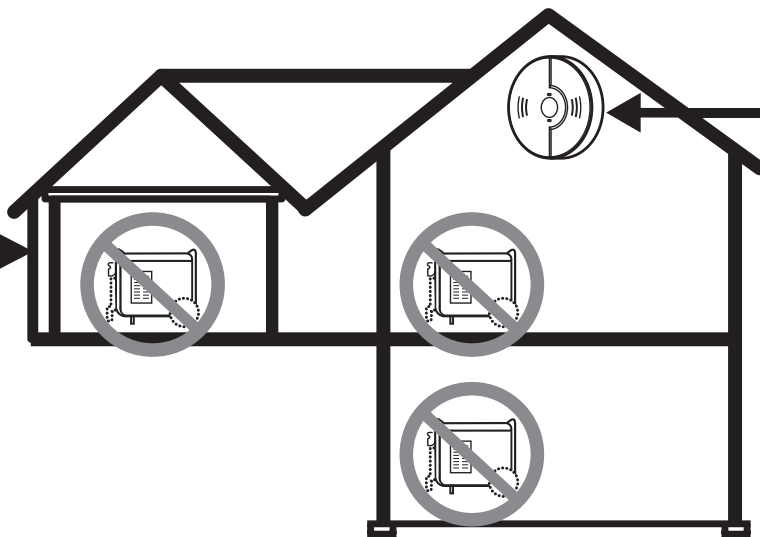
UTILICE AL AIRE LIBRE. EVITE EL ENVENENAMIENTO POR MONÓXIDO DE CARBONO. Consulte el manual.



SILENCIADOR



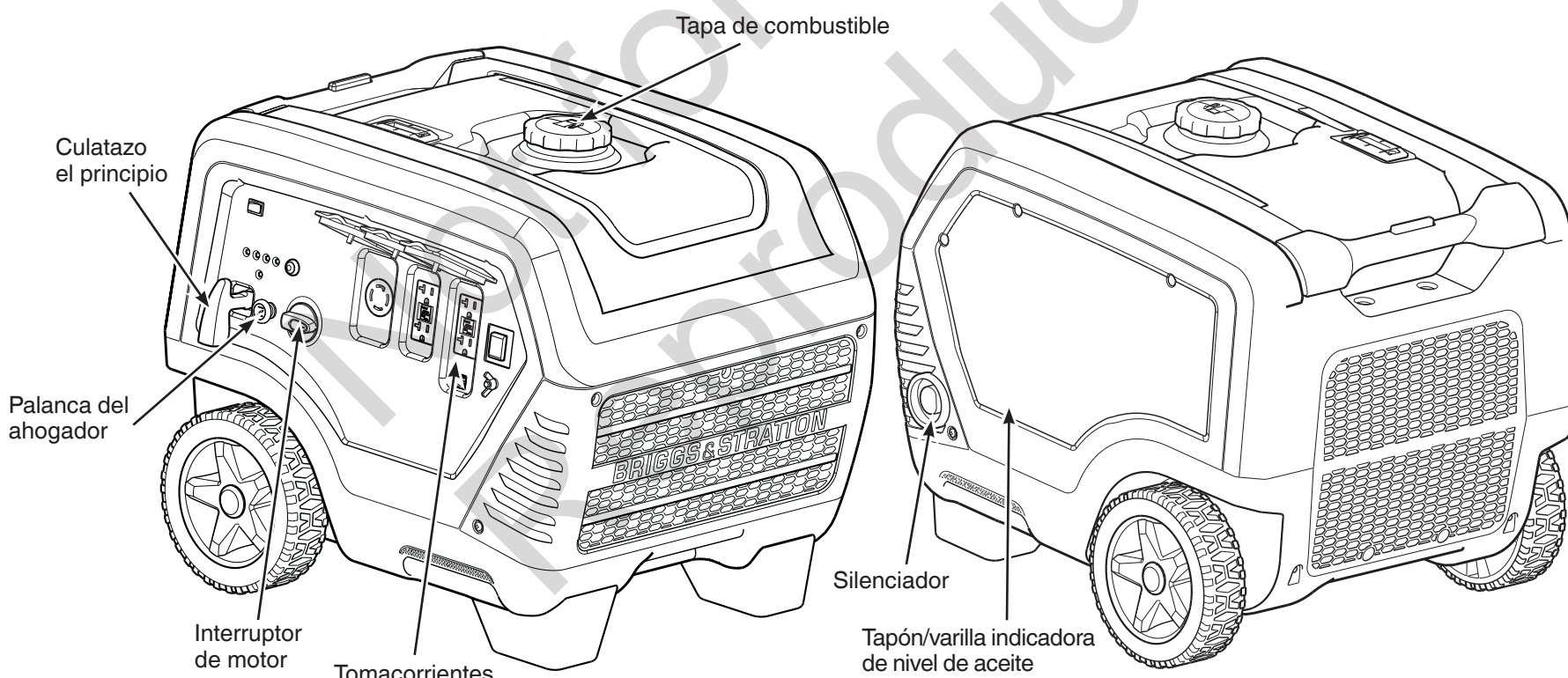
apúntelo en dirección opuesta a la casa.



ALARMA(S) DE MONÓXIDO DE CARBONO
Instale alarmas de monóxido de carbono en el interior de su casa. Sin alarmas de monóxido de carbono en funcionamiento, no se dará cuenta de que se está enfermando y muriendo por envenenamiento con monóxido de carbono.

Arranque

- Coloque en exteriores
- Alarmas de CO funcionales
- Aceite del motor
- Gasolina fresca



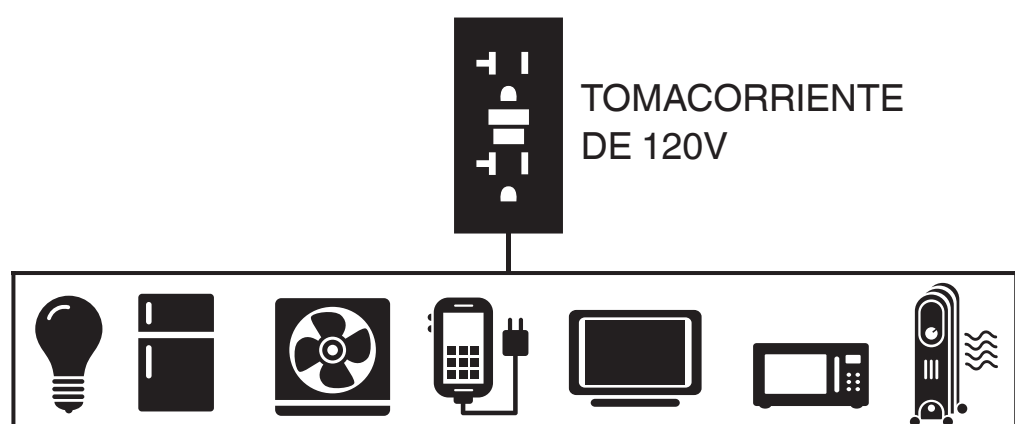
Sólo para uso en exteriores

- Interruptor de encendido
- Estrangulador encendido
- Tirar del retroceso
- Usar el estrangulador
- Usar tomacorrientes

Apagado

- Retirar enchufes
- Interruptor de apagado

Para restablecer la energía temporalmente usando cables de extensión



- Solo use cables identificados para el uso en exteriores y con la clasificación adecuada para sus cargas.
- Siga las instrucciones de seguridad de los cables.
- Los cables de extensión que se conectan directamente a la casa aumentan el riesgo de intoxicación por monóxido de carbono a través de orificios. Instale alarmas de monóxido de carbono.
- Antes del próximo corte de energía de su hogar, instale uno de los interruptores de transferencia que aparezca en la lista*.

*Certificado por un laboratorio de pruebas reconocido a nivel nacional que indique que el producto cumple con los estándares adecuados de prueba de seguridad de productos.