

## EB6000 Blower

### EB6000 Soplador



SERIAL NUMBERS / NÚMEROS DE SERIE  
P90100001001 - P90100999999

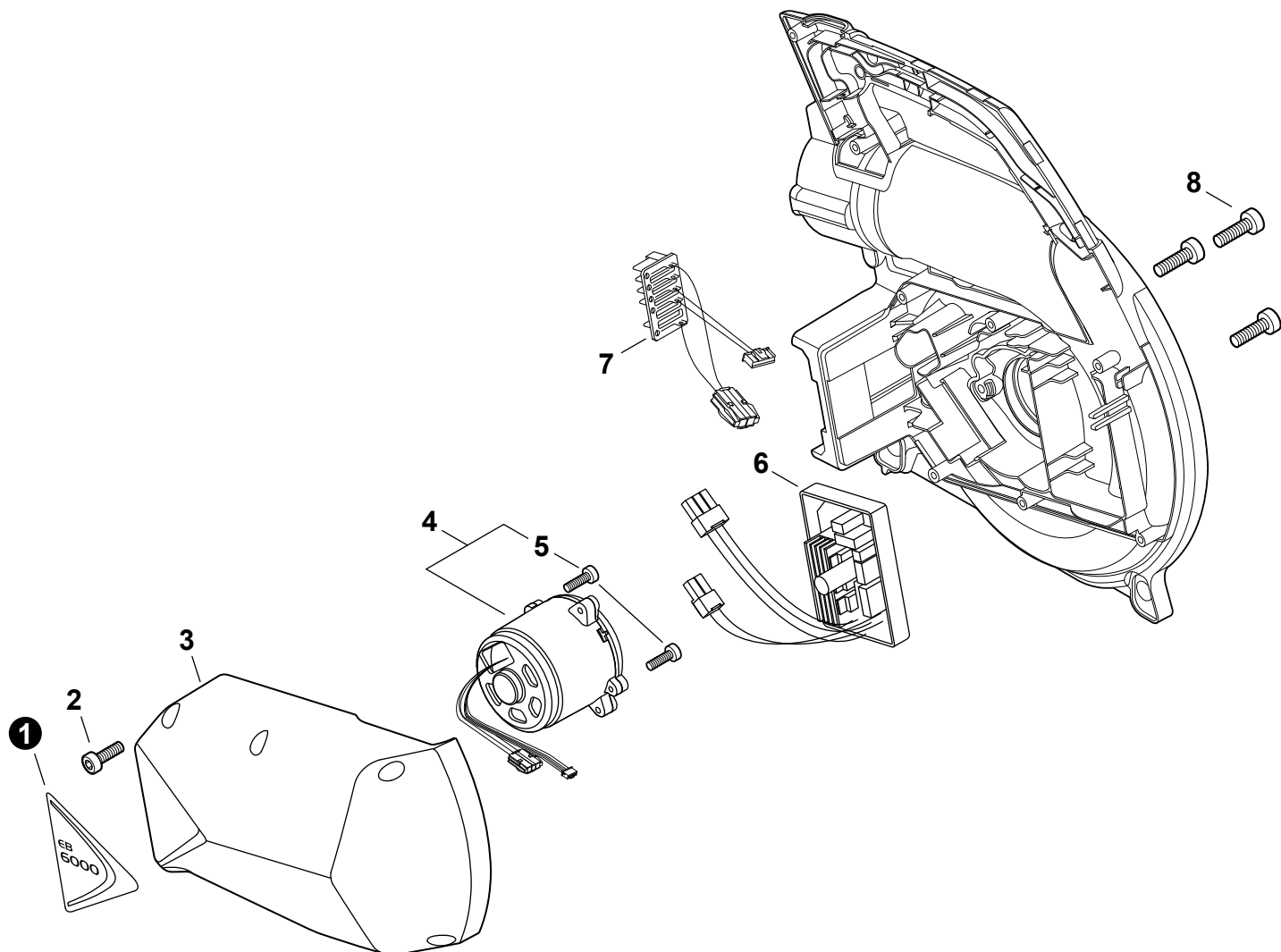
Accessories for Shindaiwa products can be found at:  
Los accesorios para los productos Shindaiwa se pueden encontrar en:  
[www.shindaiwa-usa.com/products/accessories.aspx](http://www.shindaiwa-usa.com/products/accessories.aspx)

<b>MOTOR</b> .....	2
MOTOR	
<b>FAN CASE</b> .....	3
CAJA DE VENTILADOR	
<b>CONTROL HANDLE</b> .....	4
MANGO DE CONTROL	

<b>BLOWER TUBES</b> .....	5
TUBOS DE LA SOPLADOR	
<b>BATTERY, CHARGER</b> .....	5
BATERIA, CARGADOR	

**MOTOR**

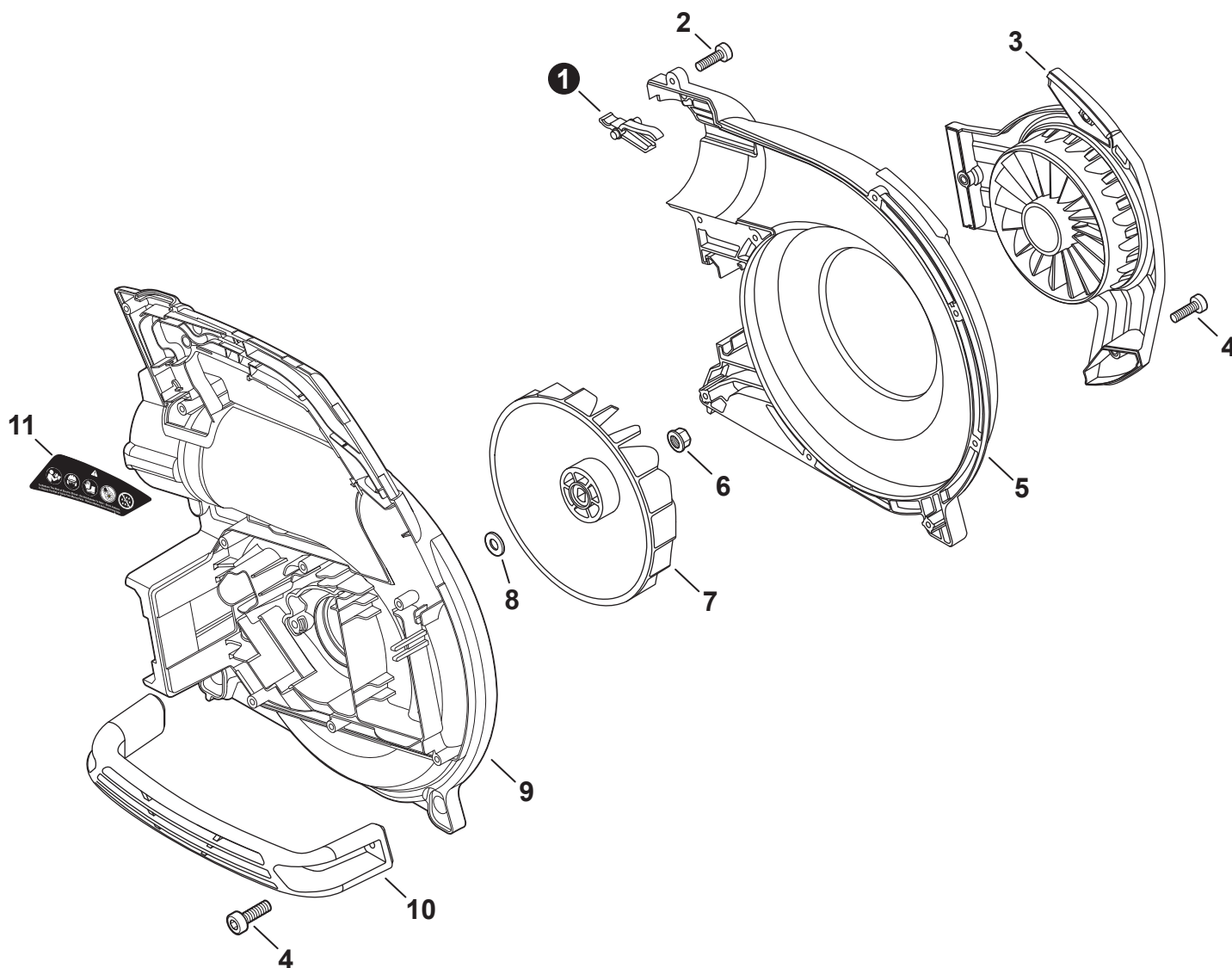
MOTOR



NO.	PART NUMBER	QTY.	DESCRIPTION	DESCRIPCIÓN
1	X543004730	1	LABEL, MODEL EB6000	ETIQUETA MODELO EB6000
2	V804000010	6	BOLT, TORX 4×16	PERNO TORX 4×16
3	A539000360	1	COVER, MOTOR	CUBIERTA DEL MOTOR
4	<b>A054000240</b>	<b>1</b>	<b>MOTOR ASSY</b>	<b>MONTAJE DE MOTOR</b>
5	V804000050	2	+BOLT, TORX 4×12	+PERNO TORX 4×12
6	A047000320	1	CONTROL BOARD ASSY	CONJUNTO DE TABLERO DE CONTROL
7	V486000500	1	TERMINAL, LEAD	TERMINAL DE CABLE
8	V805000210	3	BOLT, TORX 5×20	PERNO TORX 5×20

## FAN CASE

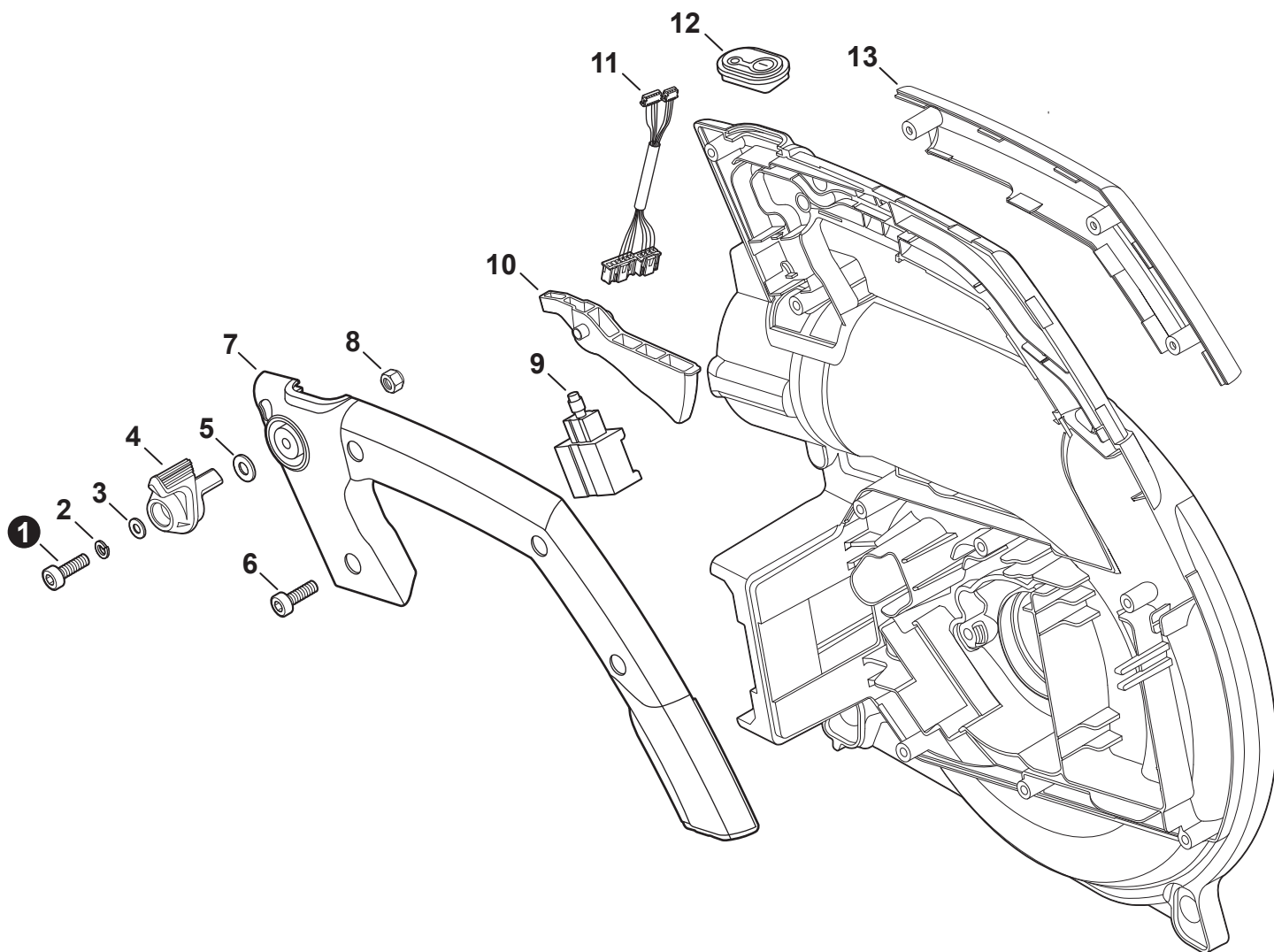
### CAJA DE VENTILADOR



NO.	PART NUMBER	QTY.	DESCRIPTION	DESCRIPCIÓN
1	C662000050	1	LOCK, TUBE	CIERRE DE TUBO
2	V804000010	7	BOLT, TORX 4×16	PERNO TORX 4×16
3	E104000260	1	GUARD, DEBRIS	PROTECTOR CONTRA RESIDUOS
4	V805000010	5	BOLT, TORX 5×20	PERNO TORX 5×20
5	E103001370	1	COVER, FAN	CUBIERTA DEL VENTILADOR
6	9210508000	1	NUT, FLANGE M8×1.25	TUERCA-BRIDA M8×1.25
7	E100000280	1	FAN, BLOWER	VENTILADOR DE LA SOPLADOR
8	90060000010	1	WASHER 10.5×18×1.6	ARANDELA 10.5×18×1.6
9	E103001360	1	CASE, FAN	CAJA DE VENTILADOR
10	C410001400	1	HANDLE, SUPPORT	MANGO DE SOPORTE
11	X505008630	1	LABEL, CAUTION	ETIQUETA DE PRECAUCIÓN

**CONTROL HANDLE**

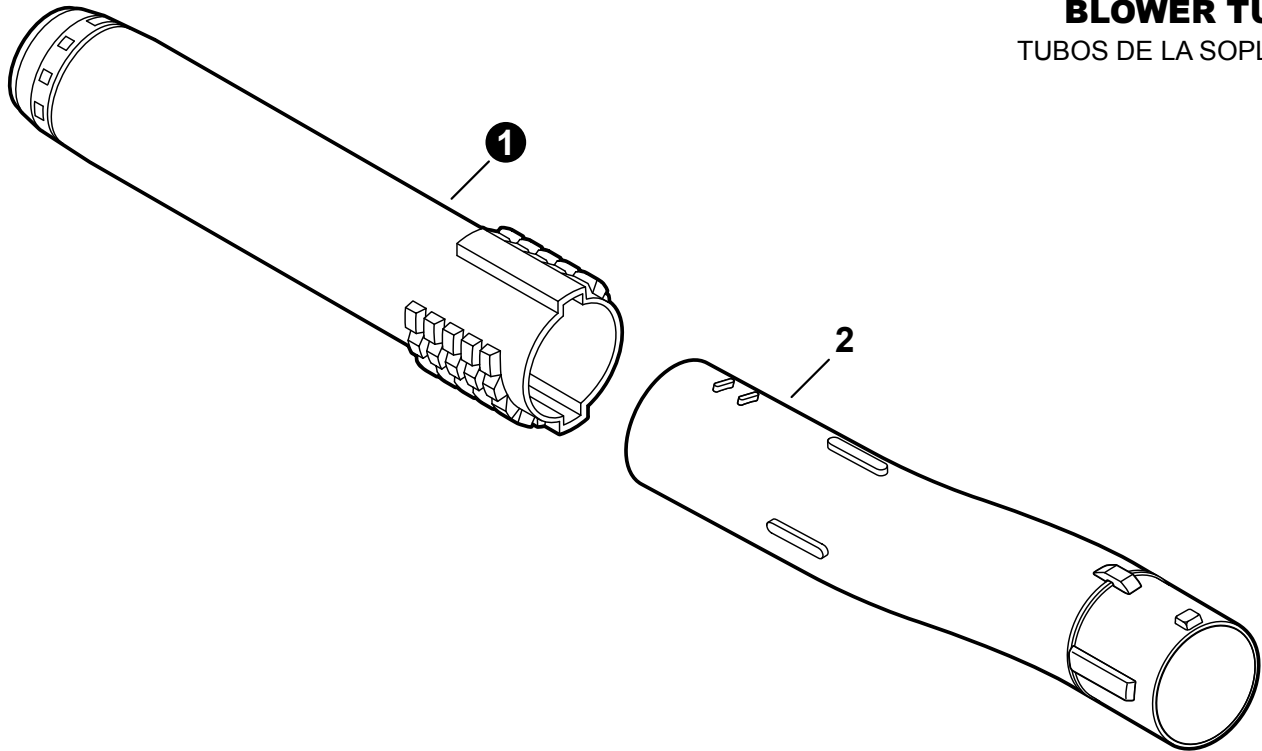
## MANGO DE CONTROL



NO.	PART NUMBER	QTY.	DESCRIPTION	DESCRIPCIÓN
1	V805000170	1	BOLT, TORX 5×25	PERNO TORX 5×25
2	90060500005	1	WASHER, SPRING 5	ARANDELA DE PRESION 5
3	90060200005	1	WASHER 5.3×10×1	ARANDELA 5.3×10×1
4	C453000610	1	LEVER, CRUISE CONTROL	PALANCA CONTROL DE CRUCERO
5	90060300005	1	WASHER 5.5×12×0.8	ARANDELA 5.5×12×0.8
6	V804000010	5	BOLT, TORX 4×16	PERNO TORX 4×16
7	C411000210	1	COVER, HANDLE	CUBIERTA DE MANGO
8	90056250005	1	NUT, LOCK M5	CONTRATUERCA M5
9	G334001830	1	SWITCH	INTERRUPTOR
10	C450000980	1	TRIGGER	GATILLO
11	C130000680	1	LEAD, ON-OFF	CABLE CONDUCTOR, INTERRUPTOR
12	A047000310	1	SWITCH, ON-OFF	INTERRUPTOR DE ENCENDIDO-APAGADO
13	C412000730	1	GRIP, HANDLE	AGARRE

## BLOWER TUBES

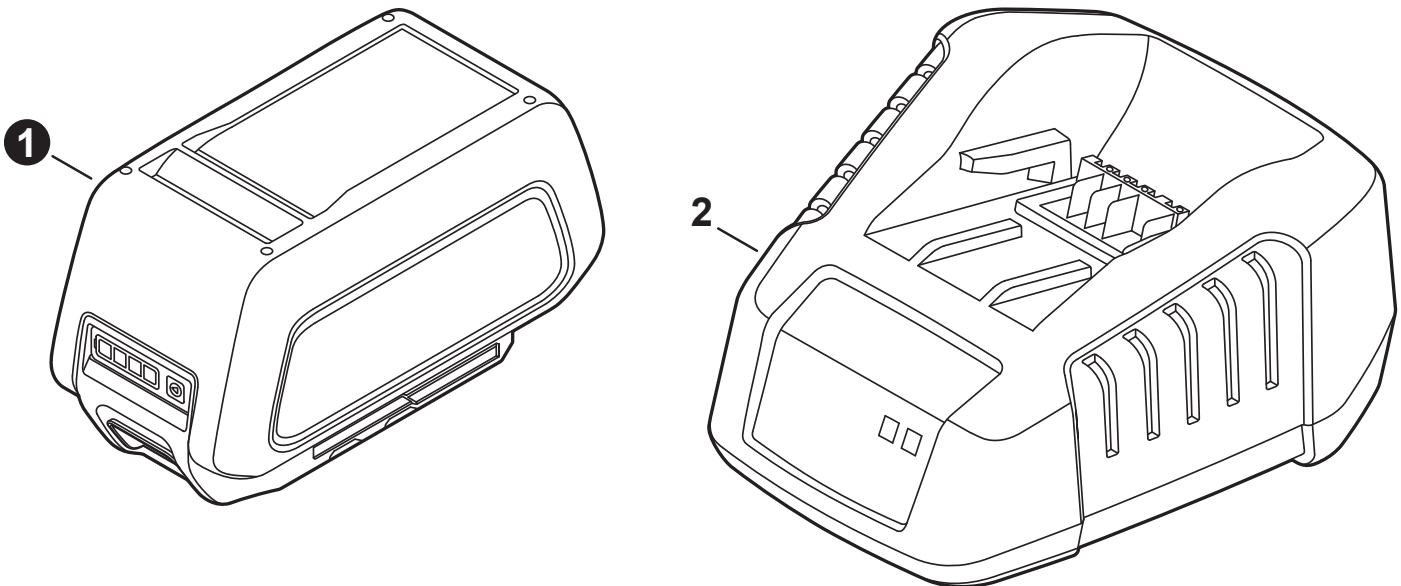
TUBOS DE LA SOPLADOR



NO.	PART NUMBER	QTY.	DESCRIPTION	DESCRIPCIÓN
1	E165000790	1	TUBE, BLOWER - NOZZLE	TUBO DE LA SOPLADOR - BOQUILLA
2	E165000321	1	TUBE, BLOWER - CURVED	TUBO DE LA SOPLADOR - CURVA

## BATTERY, CHARGER

BATERIA, CARGADOR



NO.	PART NUMBER	QTY.	DESCRIPTION	DESCRIPCIÓN
1	99945600201	1	BATTERY 56V	BATERÍA 56V
2	99945600300	1	BATTERY CHARGER - 56V	CARGADOR DE BATERÍA - 56V