

POWERWASHER®

Operator's Manual
Manual del Usuario

Model:
Z1400
1400 PSI



READ AND SAVE THESE INSTRUCTIONS
LEER Y CONSERVAR ESTA INSTRUCCIONES

VISIT OUR WEBSITE FOR REGISTRATION, TROUBLESHOOTING, AND REPLACEMENT PARTS.
VISITE NUESTRO SITIO WEB PARA REGISTRO, SOLUCIÓN, Y REPUESTOS.

Internet Address: www.power-washer.us

Sitio Internet: www.power-washer.us

This product is covered by US patents and other international patents.

Copyright. All Rights Reserved.

Este producto se encuentra cubierto por patentes de EE.UU. y otras internacionales.

Copyright. Todos los Derechos Reservados

POWERWASHER®

Your Model Number is: **Z1400** (1400 PSI)

Attention Valued Customer: The serial number of your machine and date of purchase is necessary information to facilitate warranty claims and the ordering of replacement parts.

For ease of reference, please record this information in the space provided below.

Serial Number:

Date of Purchase: ____ / ____ /200 ____

You can conveniently register your new POWERWASHER® online at:

www.power-washer.us

POWERWASHER®

El Número de su Modelo es: **Z1400** (1400 PSI)

Atención Estimado cliente: el número de serie de su lavadora de presión y la fecha de compra es información necesaria para facilitar los derechos de garantía y la petición de partes de recambio.

Para consultas más fáciles, registre el número de serie y la fecha de compra en el siguiente espacio

Número de Serie:

Fecha de Compra: ____ / ____ /200__

You can conveniently register your new POWERWASHER®
online at:

www.power-washer.us

FOR EASY INSTALLATION

INSTALACIÓN FÁCIL



1 REMOVE THE WATER PLUG
EXTRAIGA EL TAPÓN DEL AGUA

2

***CONNECT THE HIGH PRESSURE HOSE**
CONECTE LA MANGUERA DE ALTA PRESIÓN



***Front of Unit**

3

***CONNECT THE GARDEN HOSE**
CONECTE LA MANGUERA PARA JARDÍN

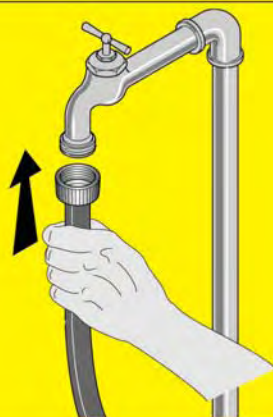


***Back of Unit**

***Parte de atrás de la Unidad**

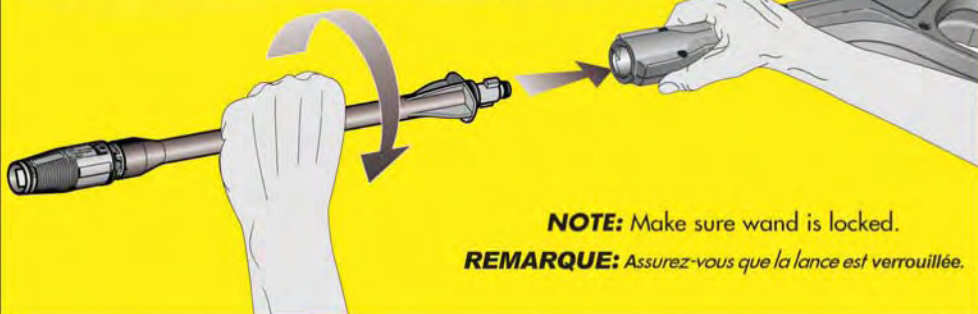
4

**CONNECT TO WATER SUPPLY
CONECTE CON EL SUMINISTRO DE
AGUA**



5

**INSERT THE WAND INTO THE SPRAY GUN
INTRODUZCA EL TUBO EN LA PISTOLA ROCIADORA**

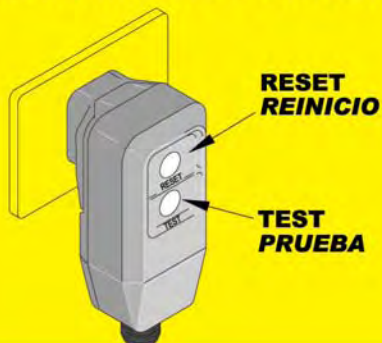
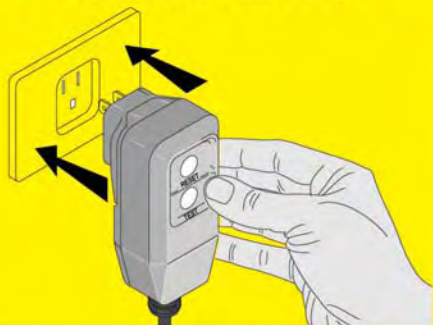


NOTE: Make sure wand is locked.

REMARQUE: Assurez-vous que la lance est verrouillée.

6

**PLUG GFCI INTO POWER RECEPTACLE AND PRESS RESET BUTTON
CONECTE EL GFCI EN EL TOMACORRIENTE Y PRESIONE EL
BOTON DE REINICIO**



- 7** **TURN ON WATER SUPPLY**
ABRA EL SUMINISTRO DE AGUA



- 8** **START THE PRESSURE WASHER**
ENCIENDA LA MÁQUINA DE LAVAR A PRESIÓN

ON
ENCENDIDO

OFF
APAGADO



- 9** **SQUEEZE THE TRIGGER**
ON THE GUN TO START
MOTOR AND WATER FLOW

APRIETE EL GATILLO EN LA
PISTOLA PARA EMPEZAR EL
MOTOR Y EL FLUJO DE AGUA



IMPORTANT

CAREFULLY READ THE OPERATORS INSTRUCTIONS BEFORE USING THE PRESSURE WASHER FOR THE FIRST TIME. ALWAYS STORE YOUR PRESSURE WASHER IN A LOCATION WHERE THE TEMPERATURE WILL NOT FALL BELOW 40°F. FREEZE DAMAGE IS NOT COVERED BY THE WARRANTY.



IMPORTANTE

LEA ATENTAMENTE EL MANUAL DE INSTRUCCIONES ANTES DE PONER EL EQUIPO POR PRIMERA VEZ EN FUNCIONAMIENTO. TIENE QUE PONER SIEMPRE LA MÁQUINA DE LAVAR A PRESIÓN EN UN SITIO DONDE LA TEMPERATURA NO DIMINUA BAJO 40°F. LOS DAÑOS QUE EL HIELO PROVOCA NO SON REMBOLSADO DE LA GARANTIA.

INDEX

1.0	SAFETY AND OPERATION RULES ..	page 8
2.0	SAFETY FEATURES	page 11
3.0	OPERATING CONNECTIONS	page 12
	3.1 HIGH PRESSURE HOSE	page 12
	3.2 WATER CONNECTION	page 12
	3.3 POWER SUPPLY CONNECTION	page 12
4.0	OPERATING INSTRUCTIONS	page 13
	4.1 START-UP PROCEDURE	page 14
	4.2 VARIABLE SPRAY NOZZLE	page 15
5.0	MAINTENANCE	page 16
	5.1 CONNECTIONS	page 16
	5.2 NOZZLE	page 16
	5.3 LUBRICATION	page 17
	5.4 WATER SCREEN	page 17
	5.5 COOLING SYSTEM	page 17
6.0	SERVICING A DOUBLE-INSULATED APPLIANCE	page 18
7.0	MOVING AND STORAGE INSTRUCTIONS	page 18
8.0	TROUBLESHOOTING	page 19
9.0	TECHNICAL DATA	page 21

ÍNDICE

1.0	NORMAS OPERATIVAS Y DE SEGURIDAD	pag. 8
2.0	CARACTERÍSTICAS RELATIVAS A LA SEGURIDAD	pag. 11
3.0	CONEXIONES OPERATIVAS	pag. 12
	3.1 MANGUERA DE ALTA PRESIÓN	pag. 12
	3.2 CONEXIÓN DEL AGUA	pag. 12
	3.3 EMPALME DE LA ALIMENTACIÓN ELÉCTRICA	pag. 12
4.0	INSTRUCCIONES DE USO	pag. 13
	4.1 PROCEDIMIENTO DE PUESTA EN MARCHA	pag. 14
	4.2 BOQUILLA CHORRO REGULABLE	pag. 15
5.0	MANUTENCIÓN	pag. 16
	5.1 CONEXIONES	pag. 16
	5.2 BOQUILLA	pag. 16
	5.3 LUBRICACIÓN	pag. 17
	5.4 FILTRO DE AGUA	pag. 17
	5.5 SISTEMA DE REFRIGERACIÓN ..	pag. 17
6.0	MANUTENCIÓN DE UN EQUIPO CON DOBLE AISLAMIENTO	pag. 18
7.0	MANIPULACIÓN Y ALMACENAMIENTO	pag. 18
8.0	LOCALIZACIÓN DE LAS AVERÍAS	pag. 20
9.0	DATOS TÉCNICOS	pag. 21

1.0 SAFETY AND OPERATION RULES

Safety precautions are essential when any mechanical equipment is involved.

These precautions are necessary when using, storing, and servicing mechanical equipment. Using this equipment with the respect and caution demanded will considerably lessen the possibilities of personal injury. If safety precautions are overlooked or ignored, personal injury or property damage may occur.

The following symbols shown below are used extensively throughout this manual.

Always heed these precautions, as they are essential when using any mechanical equipment.



WARNING

this warning symbol identifies specific instructions or procedures which if not correctly followed could result in personal injury or death.



CAUTION

this caution symbol identifies specific instructions or procedures which if not strictly observed, could result in damage to, or destruction of equipment.

This unit was designed for specific applications. It should not be modified and/or used for any application other than that which it was designed. If there are any questions regarding its application, write or call. Do not use this unit until your questions have been answered.



WARNING

when using this product basic precautions should always be followed, including the following:

1. Read this manual carefully - know your equipment. Consider the applications, limitations, and the potential hazards specific to your unit.
2. This product shall only be connected to a power supply utilizing the ground-fault-circuit-interrupter provided with your unit.
3. Do not touch plug or outlet with wet hands.
4. Avoid accidental starts. Move switch on unit to "OFF" position before connecting or disconnecting cord to electrical outlets.
5. Water spray must never be directed towards any electric wiring or directly towards the pressure washer machine itself or fatal electric shock may occur.
6. Never carry your pressure washer by the cord. Do not pull on the cord to disconnect from the outlet.
7. To prevent damage, the cord should not be crushed, placed next to sharp objects nor near a heat source.

1.0 NORMAS OPERATIVAS Y DE SEGURIDAD

Cuando se trata de un equipo mecánico, las precauciones inherentes a la seguridad son esenciales. Por ello es necesario adoptar dichas precauciones durante el uso, la transferencia y la manutención del equipo mecánico. Utilizando los aparatos con el respeto y la cautela requeridos, las posibilidades de provocar daños personales disminuirán notablemente. Si se descuidara o ignorara tomar estas precauciones de seguridad, se podrían verificar daños a las personas o al equipo. Los símbolos que describiremos a continuación son utilizados ampliamente en el presente manual. Tengan siempre en cuenta dichas precauciones puesto que son esenciales cuando se utiliza el equipo mecánico.



ADVERTENCIA

es el símbolo que identifica las instrucciones para procedimientos específicos; si no son seguidas, pueden provocar daños personales o la muerte.



PRECAUCIÓN

este símbolo identifica las instrucciones de procedimientos específicos que si no son observadas rigurosamente pueden provocar daños o hasta la destrucción del equipo mismo.

Esta unidad ha sido diseñada para aplicaciones específicas. No hay que aportar modificaciones y/o utilizarla para aplicaciones diferentes de aquellas para las cuales ha sido pensada. Si tienen preguntas en relación con su aplicación, escriban o llamen por teléfono. No utilicen la máquina hasta haber recibido las respuestas a sus preguntas.



ADVERTENCIA

cuando el equipo es utilizado, hay que seguir precauciones básicas, entre las cuales:

1. Lean atentamente el presente manual para conocer su equipo. Tomen en debida consideración sus aplicaciones, limitaciones y los potenciales riesgos específicos.
2. El aparato debe ser conectado exclusivamente a una toma de alimentación eléctrica usando el interruptor de protección contra descargas (interruptor diferencial automático de seguridad) proveída con su unidad.
3. No toquen el enchufe o la toma con las manos mojadas.
4. Eviten encendidos accidentales. Coloquen el interruptor en OFF antes de conectar o desconectar el cable eléctrico a una toma.
5. No dirijan nunca el chorro del agua sobre instalaciones eléctricas o sobre la misma hidrolimpiadora de alta presión, con el fin de evitar sacudidas eléctricas.
6. No utilicen el cable para mover la hidrolimpiadora de alta presión. No tiran del cable para desconectar el equipo de la toma.
7. Con el fin de evitar daños, el cable no debe ser aplastado, no debe ser colocado cerca de objetos cortantes ni de fuentes de calor.

8. Stay alert, watch what you are doing.
9. Follow maintenance instructions specified in this manual.
10. Check power cords before using. Damaged cords can reduce performance of pressure washer or cause a fatal electric shock.
11. Keep operating area clear of all persons.
12. To reduce the risk of injury, do not operate near children.
13. Always use both hands when operating pressure washer to maintain complete control of the wand.
14. Do not touch nozzle or water spray while operating.
15. Wear safety goggles while operating.
16. Disconnect power plug from the outlet when not in use and prior to the detaching of the high pressure hose.
17. Only pressure washer hoses and nozzles should be used.
18. Never tie knots or kink the high pressure hose as damage could result.
19. Carefully observe all chemical instructions and warnings before using.
20. The pressure washer should not be used in areas where gas vapors may be present. An electric spark could cause an explosion or fire.
21. To minimize the amount of water getting into the pressure washer, the unit should be placed as far as possible from the cleaning site during operation.
22. To prevent accidental discharge, the spray gun should be secured by locking trigger when not in use.
23. Do not operate this product when fatigued or under the influence of alcohol or drugs.
24. To allow free air circulation, the pressure washer should NOT be covered during operation.
25. Know how to stop the product and bleed pressure quickly. Be thoroughly familiar with the controls.
26. Do not over reach or stand on unstable support. Keep good footing and balance at all times.
27. **"WARNING** - Risk of injection or injury. Do not direct discharge stream at persons."
28. See **"OPERATING CONNECTIONS"**
Page 13 for information on Extension Cords.
29. See **"SERVICING OF A DOUBLE INSULATED PRODUCT"**, Section 6.0.

"SAVE THESE INSTRUCTIONS"

8. Estén atentos y miren bien lo que se están haciendo.
 9. Para la manutención, sigan las instrucciones presentadas en el presente manual.
 10. Antes del uso controlen los cables eléctricos. Los cables dañados no sólo reducen las prestaciones de la hidrolimpiadora de alta presión, sino que pueden provocar sacudidas eléctricas.
 11. Alejen a las personas del área de trabajo.
 12. Para reducir los riesgos de daños, es absolutamente necesario efectuar un control atento cuando el producto es utilizado cerca de los niños.
 13. Usen siempre ambas manos cuando se utiliza la hidrolimpiadora de alta presión, con el fin de mantener un completo control del lanzador.
 14. No toquen el lanzador o el chorro de agua cuando está en funcionamiento.
 15. Durante el uso, utilicen gafas de protección.
 16. Desconecten el enchufe eléctrico de la toma cuando no está en uso e, igualmente, antes de extraer la manguera de alta presión.
 17. Hay que utilizar exclusivamente las mangueras y los lanzadores de la hidrolimpiadora de alta presión.
 18. No hagan nudos ni plieguen la manguera de alta presión puesto que podría dañarse.
 19. Observen escrupulosamente todas las instrucciones químicas y las advertencias antes del uso.
 20. No hay que utilizar la hidrolimpiadora en áreas donde hayan vapores gaseosos. Una eventual chispa eléctrica podría provocar una explosión o un incendio.
 21. Para reducir al máximo la cantidad de agua que podría entrar en la hidrolimpiadora de alta presión, durante el uso, colocarla lo más lejos posible de la zona que debe ser limpiada.
 22. Con el fin de evitar escapes accidentales, cuando no está en uso, la pistola de chorro debe estar asegurada con el gatillo de bloqueo.
 23. No utilicen el equipo cuando estén muy cansados o cuando estén bajo la influencia de alcohol o de drogas.
 24. Durante el uso, NO cubran la hidrolimpiadora de alta presión con el fin de permitir una ventilación adecuada.
 25. Aprendan cómo bloquear el producto o purgar la presión rápidamente. Adquieran los debidos conocimientos acerca de los diferentes comandos.
 26. No suban ni se detengan sobre soportes inestables. Asuman siempre una posición firme y segura.
 27. **"ADVERTENCIA.** Riesgo de insuflación o de daños. No orienten el flujo contra las personas."
 28. Para obtener informaciones acerca de las Extensiones, véanse las **"CONEXIONES OPERATIVAS"** en la página 13.
 29. Véase **"MANUTENCIÓN DE UN EQUIPO DE DOBLE AISLAMIENTO"**, Sección 6.0.
- "CONSERVEN LAS PRESENTES INSTRUCCIONES"**

PARTS DRAWING

DISEÑO PIEZAS

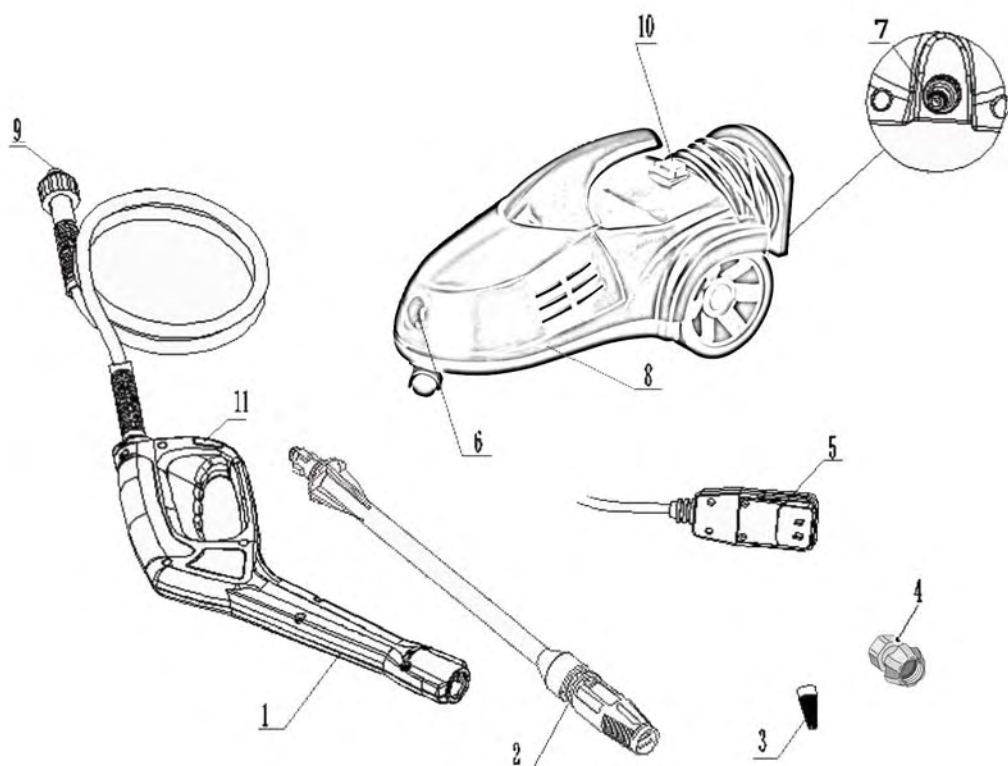


Fig. 1

PARTS LIST (Fig. 1)

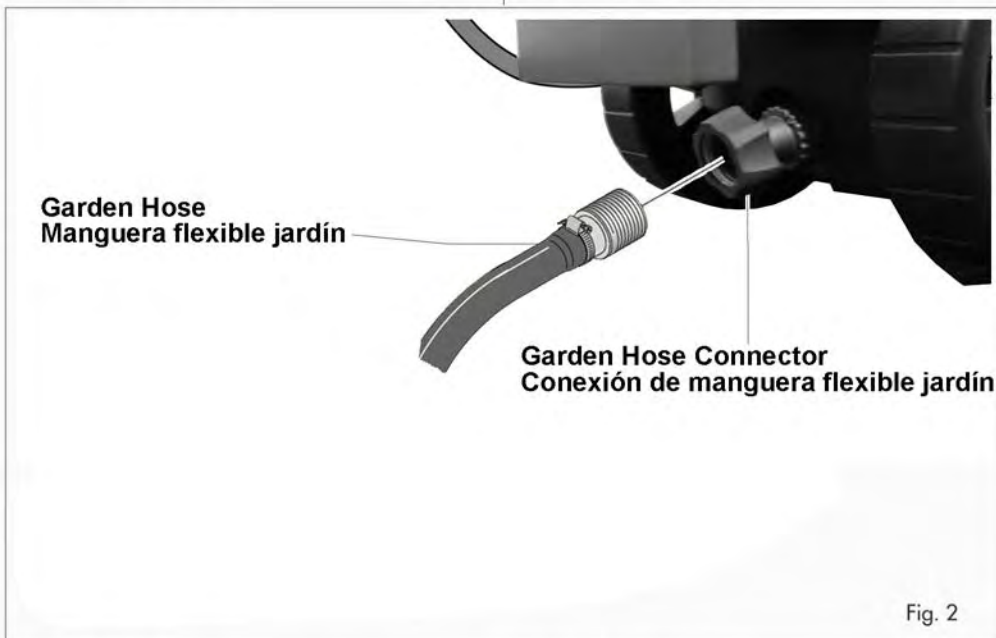
- 1 Gun and Hose Assembly
- 2 Variable Nozzle with Lance
- 3 Water Inlet Filter Screen
- 4 Garden Hose Connector
- 5 GFCI
- 6 High-Pressure Outlet
- 7 Machine Inlet
- 8 Motor and Pump in Case
- 9 High Pressure Hose Threaded Nut Coupler
- 10 ON/OFF Switch
- 11 Safety Lock Assembly

LISTA PIEZAS (Fig. 1)

- 1 Tubo de alta presión y Grupo Pistola.
- 2 Inyector de Variable y la Lanza
- 3 Filtro Criba
- 4 Conexión de manguera flexible jardín
- 5 Enchufe eléctrico con Interruptor diferencial automático de seguridad
- 6 Conexión tuerca rosca manguera de alta presión
- 7 Entrada de agua con rosca
- 8 Cuerpo motor y bomba
- 9 Conexión tuerca rosca manguera de alta presión
- 10 Interruptor ON/OFF
- 11 Bloqueo de seguridad

WATER CONNECTION

CONEXIÓN DEL AGUA



ATTENTION:
Proper water connection.

2.0 SAFETY FEATURES

AUTOMATIC TOTAL STOP®

The pressure washer is equipped with a stop device which will sense when the trigger on the gun is released. It will open the power circuit to the motor and cause the pressure washer to stop.



WARNING

If Automatic Total Stop® fails to operate, **DO NOT USE THE MACHINE.** Contact our Customer Service department. Further use will damage the machine and/or cause personal injury.



WARNING

WARNING: The pressure washer is also equipped with a main power ON/OFF switch located on the unit. It should always be moved to the OFF position when the pressure washer is not being used to prevent possible injury or damage.

MOTOR OVERLOAD

The electric motor in this pressure washer is equipped with an overload protection device which will automatically shut off the motor in the event the motor draws excessive current or overheats.



ATENCIÓN:
Conexión apropiada del agua

2.0 CARACTERÍSTICAS RELATIVAS A LA SEGURIDAD

AUTOMATIC TOTAL STOP®

La máquina de lavar a presión está dotada de un dispositivo de detención que detecta cuándo está desenganchado el gatillo de la pistola. Abre el circuito eléctrico al motor y bloquea la máquina de lavar a presión.



ADVERTENCIA

Si la opción de Parada Automática® deja de funcionar, **NO UTILIZAR LA MÁQUINA.** Contactar con el Departamento de Atención al Cliente. Si, por el contrario, continua utilizándola, pueden resultar dañadas personas o la propia máquina.



ADVERTENCIA

ADVERTENCIA: La máquina de lavar a presión está también dotada de un interruptor eléctrico principal de encendido y apagado. Cuando la hidrolimpiadora no está en uso, es necesario que dicho interruptor esté colocado siempre en apagado para prevenir posibles accidentes o daños.

SOBRECARGA DEL MOTOR

El motor eléctrico de la hidrolimpiadora posee un dispositivo de protección contra la sobrecarga que bloquea automáticamente el motor en el caso de exceso de corriente o en el caso de recalentamiento.

GROUND-FAULT CIRCUIT-INTERRUPTER PROTECTION (Fig. 3)

This pressure washer is provided with a ground-fault circuit-interrupter (GFCI) built into the plug of the power supply cord.

This device provides additional protection from the risk of electric shock. Should replacement of the plug or cord become necessary, use only identical replacement parts that include GFCI protection.

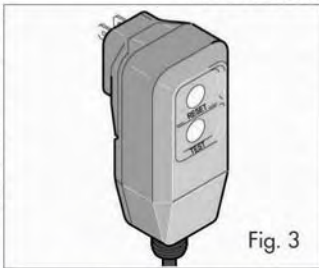


Fig. 3

PROTECCIÓN CON INTERRUPTOR DIFERENCIAL AUTOMÁTICO DE SEGURIDAD (Fig. 3)

La hidrolimpiadora está dotada de un interruptor diferencial automático de seguridad (GFCI) montado en el enchufe del cable de alimentación eléctrica. Dicho dispositivo suministra una protección adicional contra el riesgo de sacudidas.

Si fuere necesario substituir el enchufe o el cable, utilicen exclusivamente repuestos similares provistos de protección GFCI.

3.0 OPERATING CONNECTIONS

3.1 HIGH PRESSURE HOSE

Attach the high pressure hose by carefully inserting the fitting with the o-ring into the high pressure outlet and tightening the threader nut by hand.

3.2 WATER CONNECTION

Before connecting, run water through the garden hose (not supplied) to flush out any foreign matter. Attach garden hose to the pressure washer water inlet connection. If your water source is a well, the garden hose length can only be 30 ft. max.

3.3 POWER SUPPLY CONNECTION

The pressure washer is factory-equipped with an electrical cord and a ground fault circuit interrupter (GFCI) plug. This cord should only be connected to an electrical outlet installed in accordance with local safety regulations.

NOTE: The power supply must be 120V, 60hz and a minimum 15 amp circuit. (Dedicated)



WARNING

WARNING: test GFCI before each use. DO NOT use pressure washer if test below fails.

GFCI Test Procedures:

1. Plug GFCI into power receptacle. Indicator should illuminate.
2. Press Test button. The indicator light should go off.
3. Press Reset button for use.

Do not use if above test fails.

NOTE: the GFCI must be reset each time the pressure washer is connected to an electrical outlet. Reset by simply pushing the reset button on the GFCI power plug.



WARNING

- A. Connect only to properly grounded outlet.
- B. Inspect cord before using. Do not use if cord is damaged
- C. Keep all connections dry and off the ground.
- D. Do not touch plug with wet hands.
- E. The pressure washer is provided with a ground-fault circuit interrupter built into the power plug.

3.0 CONEXIONES OPERATIVAS

3.1 MANGUERA DE ALTA PRESIÓN

Conecten la manguera de alta presión introduciendo con cautela el accesorio con el O-ring en la toma de alta presión; aprieten manualmente la tuerca rosca.

3.2 CONEXIÓN DEL AGUA

Antes de efectuar la conexión, haga correr el agua en la manguera jardín (no incluida en el suministro) para hacer salir los materiales extraños. Conecten la manguera jardín a la unión del agujero de introducción de la hidrolimpiadora de alta presión.

Si su toma de agua es de pozo su manguera no debe ser mas larga de 30 ft maximo.

3.3 EMPALME DE LA ALIMENTACIÓN ELÉCTRICA

La hidrolimpiadora tiene, como dotación estándar, un cable eléctrico y un enchufe (GFCI). El cable deberá ser conectado únicamente a una toma eléctrica instalada en conformidad con las normativas locales de seguridad.

NOTA: La corriente eléctrica deberá ser de 120V, 60 Hz con un circuito de por lo menos 15 amp. (Dedicada)



ADVERTENCIA

ADVERTENCIA: controlen el interruptor de circuito con toma de tierra (GFCI) antes del uso. No utilicen la máquina de lavar a presión si el control efectuado da un resultado negativo.

Procedimiento para controlar el GFCI:

Procedimientos de prueba del GFCI:

1. Conecte el GFCI en la tomacorriente. El indicador debe iluminarse.
2. Presionar el botón de prueba (test). La luz del indicador debe de apagarse.
3. Presione el botón de reinicio (reset) para utilizar el equipo. No lo utilice si la prueba falla.

No usar si la prueba descrita anteriormente falla

NOTA: el GFCI debe ser reseteado todas las veces que se conecta la hidrolimpiadora a una toma eléctrica.



ADVERTENCIA

- A. Conecten sólo a una toma con una toma de tierra idónea.
- B. Controlen el cable antes del uso. Si está dañado, no lo utilicen.
- C. Mantengan secas y fuera de tierra todas las conexiones
- D. No toquen el enchufe con las manos mojadas
- E. La hidrolimpiadora es suministrada con un interruptor diferencial automático de seguridad instalado en el enchufe de alimentación.

If replacement of the plug or cord is needed, use only identical replacement parts. Contact Customer Service for proper replacement parts.

EXTENSION CORDS

Use only extension cords that are intended for outdoor use. These extension cords are identified by a marking "Acceptable for use with outdoor appliances: store indoors while not in use". Use only extension cords having an electrical rating not less than the rating of the product. Do not use damaged extension cords. Examine extension cord before using and replace if damaged. Do not abuse extension cord and do not pull on any cord to disconnect. Keep cord away from heat and sharp edges. Always disconnect the product from the extension cord.

When using an extension cord, observe the specification below:

Cable Length

Up to 25 ft.

Wire Gauge

12 AWG Outdoor



WARNING

WARNING: *to reduce the risk of electrocution, keep all connections dry and off the ground. Do not touch plug with wet hands.*



WARNING

- Inspect cord before using. Do not use if cord is damaged
- Keep all connections dry and off the ground.
- Do not touch plug with wet hands.

GROUND-FAULT CIRCUIT-INTERRUPTER PROTECTION

- This product shall only be connected to a power supply utilizing the ground fault circuit-interrupter provided with your unit.
- The pressure washer is provided with a ground-fault circuit interrupter built into the power plug. If replacement of the plug or cord is needed, use only identical replacement parts. Contact Customer Service for proper replacement parts.

4.0 OPERATING INSTRUCTIONS



WARNING

WARNING: *risk of Injury. Do not direct discharge stream at anyone.*

Si es necesario substituir el enchufe o la toma, usen sólo piezas de repuesto del mismo tipo. Para una substitución correcta, contacten la Oficina de Asistencia Clientes.

EXTENSIONES

Usen exclusivamente extensiones para uso exterior. Dichas extensiones están marcadas por la frase "Aptas para uso exterior: si no las utilizan, colóquenlas en un lugar reparado". Usen solamente extensiones con una potencia eléctrica superior a la potencia nominal del equipo. No utilicen extensiones dañadas. Antes del uso, controlen la extensión y si está dañada substitúyanla. No la usen en modo incorrecto y no tiren del cable para desenchufar. Tengan a las extensiones lejos de fuentes de calor y de ángulos cortantes. Desenchufen siempre el equipo de la extensión.

Cuando se utilizan extensiones, respeten las siguientes características:

Longitud cable

Hasta 25 pies

Calibres cable

12 AWG Fuera



ADVERTENCIA

ADVERTENCIA: *para reducir la posibilidad de electrocución, mantengan la extensión seca y fuera de tierra. No toquen el enchufe con las manos mojadas.*



ADVERTENCIA

- Controlen el cable antes del uso. Si está dañado, no lo utilicen.
- Mantengan secas y fuera de tierra todas las conexiones
- No toquen el enchufe con las manos mojadas

PROTECCIÓN CON INTERRUPTOR DIFERENCIAL AUTOMÁTICO DE SEGURIDAD

- El aparato debe ser conectado exclusivamente a una toma de alimentación eléctrica usando el interruptor de protección contra descargas (interruptor diferencial automático de protección contra descargas (interruptor diferencial automático de seguridad) proveída con su unidad.
- La hidrolimpiadora es suministrada con un interruptor diferencial automático de seguridad instalado en el enchufe de alimentación. Si es necesario substituir el enchufe o la toma, usen sólo piezas de repuesto del mismo tipo. Para una substitución correcta, contacten la Oficina de Asistencia Clientes.

4.0 INSTRUCCIONES DE USO



ADVERTENCIA

ADVERTENCIA: *riesgo de impregnación o de daños. NO descarquen el flujo sobre las personas.*

4.1 START-UP PROCEDURE

1. Make sure water supply is connected and turned on.
2. Make sure the unit is plugged in.
3. Release gun safety if locked. (Fig. 4)
4. To allow air to escape from the hose, squeeze trigger on the gun until there is a steady stream of water coming from the nozzle.
5. Remove any dirt or foreign matter from the gun outlet and the male connector of the wand.
6. Insert the wand into the gun's quick connect coupling by pushing firmly and twisting wand $\frac{1}{4}$ of a turn to lock into place. (Fig. 5)

NOTE: make sure wand is locked.



WARNING: if the wand is not securely locked into place, it could be ejected under high pressure when operating the gun.

4.1 PROCEDIMIENTO DE PUESTA EN MARCHA

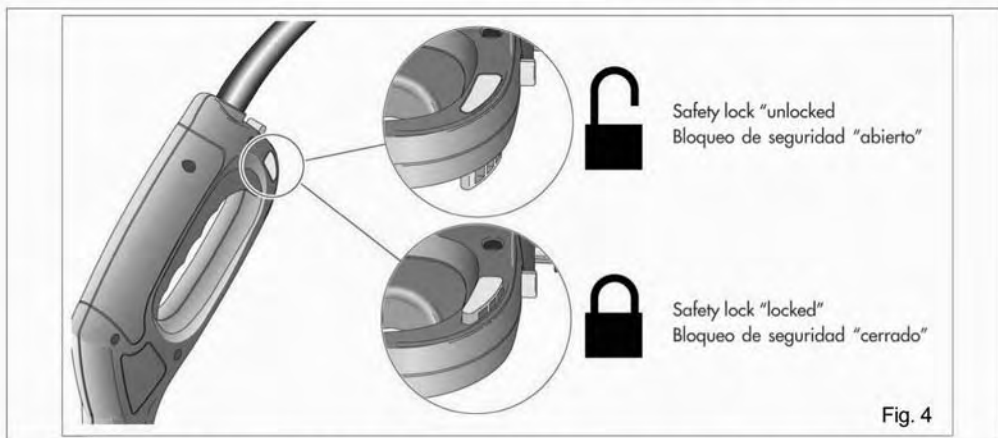
1. Asegúrense de que la alimentación del agua esté conectada.
2. Asegúrense de que el enchufe del equipo esté conectado.
3. Liberen la seguridad de la pistola si está bloqueada. (Fig. 4)
4. Con el fin de permitir la salida de aire de la manguera, aprieten el gatillo de la pistola hasta que salga un flujo regular por la boquilla.
5. Extraigan la suciedad o los materiales extraños de la salida de la pistola y del conector blando del lanzador.
6. Introduzcan el lanzador en la unión rápida empujando enérgicamente y luego girando el lanzador de $\frac{1}{4}$ de vuelta para bloquearlo en su sede. (Fig. 5)

NOTA: asegúrense que el lanzador esté bloqueado.



ADVERTENCIA

ADVERTENCIA: si el lanzador no está bien bloqueado en su sede, cuando se utiliza la pistola, podría ser expulsada debido a la alta presión.



7. Move the power on/off switch on the pressure washer to the "ON" position.
8. Squeeze the gun trigger to start the flow of water.



WARNING: make sure the wand is pointed in a safe direction when starting the pressure washer. Do not point at face or feet as serious injury could result.

NOTE: Make sure wand is locked. (Fig. 5)

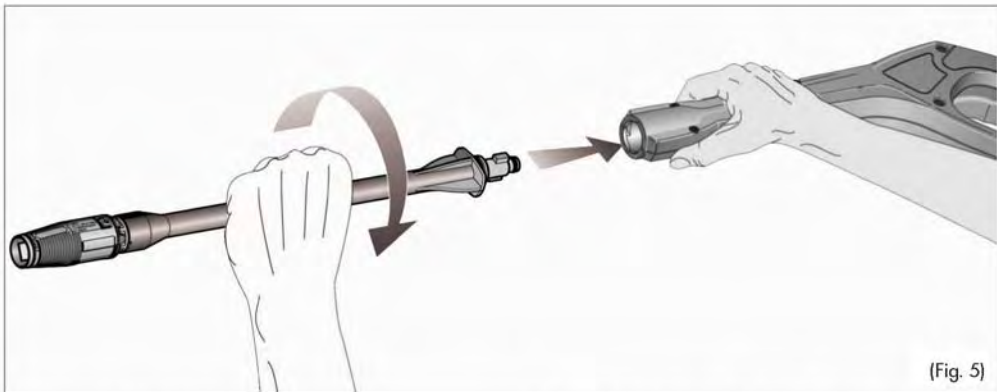
7. Coloquen el interruptor ON/OFF de la hidrolimpiadora en ON.
8. Apriete el gatillo en la pistola para empezár el flujo de agua.



ADVERTENCIA

ADVERTENCIA: cuando se hace arrancar la hidrolimpiadora, verifiquen que el lanzador esté dirigido hacia una dirección no peligrosa. No dirigirlo hacia el rostro o los pies, para evitar posibles daños.

NOTA: Asegúrense de que el bloqueo de seguridad esté cerrado. (Fig. 5)



(Fig. 5)

4.2 VARIABLE SPRAY NOZZLE

The adjustable spray nozzle can adjust spray from fan to pencil point. The spray is adjusted by turning the nozzle. (Fig. 6)



CAUTION

CAUTION: *the pencil point spray adjustment is very aggressive. We recommend that for most cleaning applications, a twenty degree (20°) spray angle be used to avoid damage to the surface being sprayed.*

NOTE: *the pressure of the spray on the surface you are cleaning increases as you move the wand closer to the surface.*

To increase angle to a fan spray, turn counterclockwise

4.2 BOQUILLA CHORRO REGULABLE

La boquilla de chorro regulable, permite regular el chorro desde el ventilador hasta la punta del "lápiz". El chorro se regula girando la boquilla. (Fig. 6)



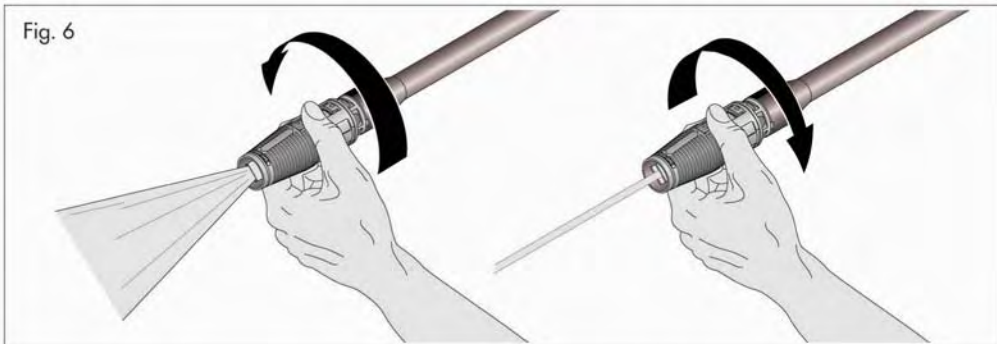
PRECAUCIÓN

PRECAUCIÓN: *la regulación del chorro de la punta del lápiz puede dar resultados "agresivos/corrosivos". Aconsejamos utilizar para la mayor parte de las aplicaciones de limpieza, un ángulo de chorro de veinte grados (20°) para no dañar las superficies donde se necesita utilizar el chorro.*

NOTA: *la presión del chorro sobre la superficie que están limpiando aumenta en proporción al acercamiento del lanzador sobre la superficie misma.*

Para aumentar el ángulo de un chorro de ventilador, giren hacia la izquierda.

Fig. 6



To decrease angle to pencil point spray, turn clockwise

Para disminuir el ángulo del chorro de la punta de "lápiz", giren hacia la derecha.

5.0 MAINTENANCE

5.1 CONNECTIONS

Connections on Pressure Washer hoses, gun and spray wand should be cleaned regularly and lubricated with grease to prevent leakage and damage to the o-rings.

5.2 NOZZLE

The spray nozzle should be lubricated regularly. Clogging of the nozzle causes the pump pressure to be too high and cleaning is immediately required.

1. Clear the nozzle by forcing a stiff wire through center hole.
2. Backflush the nozzle with water.

NOTE: completely screw the nozzle on the wand up to the complete lock. (see picture Fig. 8)

Restart the pressure washer and depress the trigger on the spray gun. If the nozzle is still plugged, repeat above items 1 through 2.

5.0 MANUTENCIÓN

5.1 CONEXIONES

Las conexiones a mangueras, la pistola y el lanzador de chorro de la hidrolimpiadora, deberían ser limpiados regularmente y lubricados con grasa para prevenir las pérdidas y la rotura de los o-rings.

5.2 BOQUILLA

El dispositivo de regulación de la boquilla debe ser lubricado con regularidad.

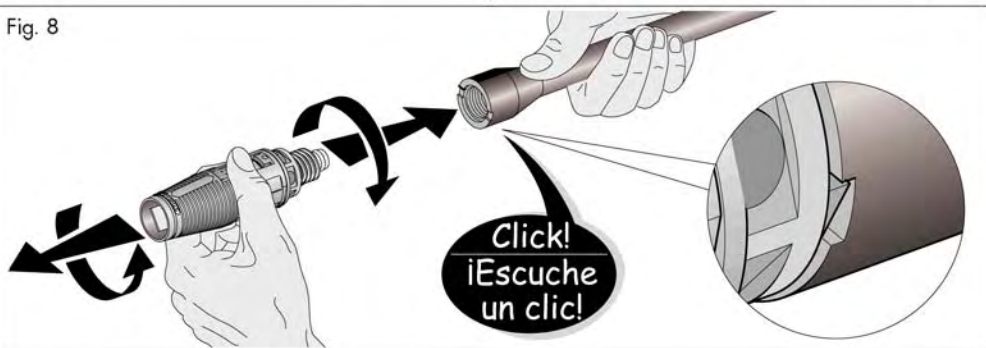
La obturación de la boquilla provoca el aumento de la presión de la bomba y, con toda probabilidad, la distorsión de la forma del chorro. Se requiere una limpieza inmediata.

1. Limpieza de la boquilla cuando este tapada, colocar el alambre y empojarlo con fuerza por el centro.
2. Laven abundantemente con agua hacia la parte trasera de la boquilla.

NOTA: atornillar completamente las boquillas en el lanzador hasta cerrar completamente (ver dibujo Fig. 8)

Hacer arrancar nuevamente la hidrolimpiadora y bajar el gatillo de la pistola de chorro. Si la boquilla está aún bloqueada o parcialmente bloqueada, repitan dichas operaciones desde el punto 1 hasta el punto 2.

Fig. 8



5.3 LUBRICATION

The pressure washer is designed with a permanent lubrication system. Conventional oil check and oil changes are not necessary.

NOTE: IN CASE OF OIL LEAKAGE, CONTACT THE www.power-washer.us CUSTOMER SERVICE DEPARTMENT CONCERNING REPAIR. A SMALL AMOUNT OF OIL LEAKAGE IS NORMAL.

5.4 WATER SCREEN

The pressure washer is equipped with a water inlet screen to protect the pump.



CAUTION

CAUTION: if the screen is not kept clean, the flow of water to the pressure washer will be restricted and the pump may be damaged.

- To clean inner conical water screen, remove garden hose connector and remove the plastic screen from the pump inlet.
- Backflush screen to clean.
- Replace screen and garden hose connector immediately to prevent any foreign matter from entering the pump.



CAUTION

CAUTION: do not damage the screen while removing or cleaning. Any foreign particles entering the pump may damage the pump.

5.5 COOLING SYSTEM

The air vents, located in and around the pressure washer, must be kept clean and free of any obstructions to ensure proper air cooling of the motor during operation.



CAUTION

WARNING: prevent water from penetrating the vents of the pressure washer to minimize the risk of damage to the machine and to reduce the risk of shock to the operator.

5.3 LUBRICACIÓN

La hidrolimpiadora ha sido creada con un sistema de lubricación permanente. No son necesarios controles convencionales ni la sustitución de aceites.

NOTA: EN EL CASO DE PÉRDIDA DE ACEITE, CONTACTEN AL SERVICIO CLIENTES DE LA SOCIEDAD www.power-washer.us, SECCIÓN REPARACIONES. UNA PEQUEÑA PÉRDIDA DE ACEITE ES NORMAL.

5.4 FILTRO AGUA

La hidrolimpiadora está dotada de un filtro de introducción de agua para proteger la bomba.



ATENCIÓN

ATENCIÓN: si no se mantiene limpia el filtro, el flujo del agua hacia la hidrolimpiadora se ve limitado y la bomba puede dañarse.

- Para limpiar el filtro cónico más interno del agua, extraigan la conexión de manguera y el filtro de plástico de introducción de la bomba.
- El filtro de retorno flujo debe estar limpio.
- Sustituyan inmediatamente el filtro y la conexión de manguera para evitar que entre material extraño en la bomba.



ATENCIÓN

ATENCIÓN: no dañen el filtro cuando lo extraen y lo limpian. Cualquier partícula extraña que pudiera entrar en las bombas, podría dañarla.

5.5 SISTEMA DE REFRIGERACIÓN

Los respiraderos de aire colocados en la hidrolimpiadora y a su alrededor, deben ser mantenidos limpios de cualquier obstrucción para garantizar la refrigeración del motor con aire limpio durante el uso.



ATENCIÓN

IMPORTANTE: eviten que el agua penetre en los respiraderos de la hidrolimpiadora para que el riesgo de dañar la máquina sea mínimo y para reducir el peligro de sacudida eléctrica al operador.

6.0 SERVICING A DOUBLE-INSULATED APPLIANCE



In a double-insulated product, two systems of insulation are provided instead of grounding. No grounding means is provided on a double-insulated product, nor should a means for grounding be added to the pressure washer. Servicing a double-insulated product requires extreme care and knowledge of the system, and should be done only by qualified service personnel. Replacement parts for a double-insulated product must be identical to the parts they replace. A double-insulated product is marked with the words "DOUBLE-INSULATION" or "DOUBLE-INSULATED". The following symbol may also be marked on the product.

7.0 MOVING AND STORAGE INSTRUCTIONS



CAUTION

CAUTION: *always store your pressure washer in a location where the temperature will not fall below 40°F. The pump in this machine is susceptible to permanent damage if frozen. **FREEZE DAMAGE IS NOT COVERED BY THE WARRANTY.***

6.0 MANUTENCIÓN DE UN EQUIPO CON DOBLE AISLAMIENTO



Un equipo con doble aislamiento está dotado de dos sistemas de aislamiento en lugar de la puesta a tierra. No es montada ninguna puesta a tierra sobre un artículo de doble aislamiento, ni puede ser añadida a la hidrolimpiadora. La manutención de este tipo de instalación requiere sumo cuidado, un buen conocimiento del sistema y debe ser efectuada solamente por personal cualificado. Las piezas de repuesto de una instalación de doble aislamiento deben ser idénticas a las piezas que hay que cambiar. Estos equipos están identificados por las palabras "DOBLE AISLAMIENTO" (DOUBLE-INSULATION o DOUBLE-INSULATED). El equipo puede estar identificado también con el siguiente símbolo.

7.0 MANIPULACIÓN Y ALMACENAMIENTO



ATENCIÓN

ATENCIÓN: *almacenen la hidrolimpiadora en un local cuya temperatura no descienda por debajo de los 40°F. En el caso de congelamiento, la bomba de este equipo está sujeta a daño permanente. **LOS DAÑOS PROVOCADOS POR EL HIELO NO ESTÁN CUBIERTOS POR LA GARANTÍA.***

8.0 TROUBLESHOOTING

PROBLEM	POSSIBLE CAUSE	CORRECTION
Motor will not start or stops while operating	Defective GFCI	Perform GFCI Reset procedure. See Operator's Manual Section 3.3
	Extension Cord length or gauge incorrect	Use proper extension cord. See Operator's Manual Section 3.3
	Loose or disconnected plug	Reconnect Plug
	Tripped pressure washer thermal switch	Allow to cool and restart unit
	Spray Gun Trigger not operating properly	Contact a Customer Care Technician at www.hdpowerwasher.com .
	Defective Gun	Remove gun, aim water stream away from electrical source, and press ON. If machine starts, replace gun assembly by contacting a Customer Care Technician at www.hdpowerwasher.com .
Circuit breaker trips or fuse blown in fuse box	Circuit overload	Check that the circuit is rated 15 amps or greater
	Extension cord too long or wire size too small	Use proper extension cord as recommended in Operator's Manual Section 3.3
	Nozzle partially blocked	Clean nozzle as instructed in Section 5.2
	Excessive pressure	Clean nozzle as instructed in Section 5.2
Water or oil leaking from bottom of pump	A small amount of leakage is normal	If excessive leaking occurs, contact a Customer Care Technician at www.hdpowerwasher.com .
Trigger will not move	Spray gun safety lock engaged	Release safety lock
Unit will not stop when trigger is released	Spray gun trigger system not operating properly	Contact a Customer Care Technician at www.hdpowerwasher.com .
Motor running but pump not building maximum pressure or has irregular pressure	Faucet closed	Open faucet
	Water inlet screen clogged	Clean screen. See section 5.4
	Gun and Hose failure	Replace gun and hose
	Kink in garden hose	Straighten hose
	Wand nozzle worn out	Replace spray wand
	Air in Pump	Let pressure washer run with gun open and wand removed until steady stream of water is released
Clogged Nozzle	Clean nozzle. See manual Section 5.2	

8.0 LOCALIZACIÓN DE LAS AVERÍAS

PROBLEMAS	CAUSAS PROBABLES	SOLUCIÓN
El motor no arranca o se detiene durante el funcionamiento	Claujia Defectuosa Cable de corriente incorrecto Claujia floja ó desconectada Sobre carga en el breaker Lanza rosiadora depression no trabaja correctamente Pistola defectuosa	Reset la claujia. Ver manual de operaciones seccion 3.3. Usar el cable correcto. Ver manual de operaciones seccion 3.3. Conectar nuevamente la claujia Dejar enfriar la unidad y volver arrancarga Póngase en contacto con un Técnico de Cuidado al Cliente en www.hdpowerwasher.com . Remover la pistola, drenar el agua lejos de la corriente electrica, presionar ON y si la maquina arranca, reemplace el ensamblaje de la pistola contactando un Técnico de Cuidado al Cliente en www.hdpowerwasher.com .
El interruptor del circuito actua o están quemados los fusibles en la caja de fusibles	Sobre carga electrica Cable electrico muy largo o medida del cable chica Boquilla bloqueada Demaciada presión	Checar que el circuito tenga 15 amperes o más Usar el cable correcto como se recomienda en el manual de operaciones seccion 3.3 Limpie la boquilla como se indica en la seccion 5.2 Limpie la boquilla como se indica en la seccion 5.2
Hay pérdidas de agua y aceite desde el fondo de la bomba	Una pequeña gota de agua es normal	Si hay mucho goteo, póngase en contacto con un Técnico de Cuidado al Cliente en www.hdpowerwasher.com .
El gatillo no se mueve	Seguro de la pistola bloqueado	Desenganche el candado
El equipo no se detiene cuando el gatillo está desenganchado	Gatillo de la pistola no trabaja correctamente	Póngase en contacto con un Técnico de Cuidado al Cliente en www.hdpowerwasher.com .
El motor gira pero la bomba no suministra la maxima presión o tiene una presión irregular	Grifo del agua cerrada Coladera tapada Pistola y manguera defectuosa Pliegues de la manguera de jardín Boquilla “lanzador” inutilizable Aire en la bomba Boquilla bloqueada	Abra el grifo del agua Limpie la coladera. Ver seccion 5.4 Reemplazar la pistola y la manguera Enderece la manguera Reemplace la lanza Deje circular el agua con la pistola asienta hasta que se establezca el flujo Limpiar la boquilla. Ver seccion 5.2

9.0 TECHNICAL DATA

Max. pressure	1400 psi Peak Pressure
Electrical requirement	120v, 15 amps, 60 hz
Electrical cord	35 ft.
Gun/Lance/Hose	15 ft.
Flow rate	1.5 gpm
Minimum amperage source	15 amp
Pressure of inlet water	20 to 100 psi
Inlet water	cold tap water

In a continued commitment to improve quality, the Manufacturer reserves the right to make component changes or design changes when necessary.

If there are missing or damaged parts,
DO NOT RETURN THIS PRODUCT TO THE STORE.

VISIT OUR WEBSITE FOR REGISTRATION, TROUBLESHOOTING, AND REPLACEMENT PARTS.

www.power-washer.us

9.0 DATOS TÉCNICOS

Max. presión	1400 psi Seleccione la Presión
Necesidades de electricidad	120V, 15 Amp., 60 Hz
Cable eléctrico	35 pies
Pistola/Lanza/Manguera	15 pies
Capacidad	1.5 gpm
Fuente mínima de amperaje	15 Amp.
Presión del agua de introducción	de 20 a 100 psi
Agua de introducción	Agua fría de grifo

Con el fin de perfeccionar el nivel cualitativo, el Fabricante se reserva el derecho de efectuar las modificaciones a los proyectos, en el caso que lo considere oportuno.

Si faltan piezas o hay piezas dañadas,
NO DEVUELVA EL EQUIPO A LA TIENDA

VISITE NUESTRO SITIO WEB PARA REGISTRO, SOLUCION, Y REPUESTOS.

www.power-washer.us

Limited Warranty

This product is warranted by us to the original retail consumer against defects in material and workmanship for a period of one year on the machine, 90 days on the gun, hose, lances, and ground-fault circuit-interrupter (GFCI); effective from the date of retail purchase and is not transferable. **This warranty applies only to products used in consumer applications. This warranty does not apply to commercial or rental applications.**

Please complete and return the enclosed Customer Information Card so that we can reach you in the unlikely event a safety recall is needed. Register by Internet at www.power-washer.us. Return of this card is not required to validate this warranty.

WHAT IS COVERED: Replacement parts and labor. Please note that we reserve the right to repair or replace the product as we deem appropriate.

WHAT IS NOT COVERED: This warranty does not include such parts as nozzles which must be replaced as part of normal maintenance of the equipment, rather than as the result of a defect. Transportation charges to warranty center for defective products. Transportation charges to consumer for repaired products. Damages caused by abuse, accident, improper repair, or failure to perform normal maintenance. Use of improper chemicals or noncompliance with the operators manuals instructions. Sales outside of the United States or Canada. Any other expense including consequential damages, incidental damages, or incidental expenses, including damage to property. Some states do not allow the exclusion or limitation of incidental or consequential damages, so the above limitation or exclusion may not apply to you. This warranty does not cover damage resulting from failure to observe any of the following conditions:

- 1) The inlet water pressure must be between 20 and 100 p.s.i.
- 2) The inlet water temperature must not exceed 90°F.
- 3) The unit should not be stored in areas where temperatures may drop below 40° F.

Garantía limitada

Este producto está garantizado para el comprador original en todos aquellos defectos que surjan en los materiales y en fabricación de la máquina durante un periodo de tiempo de un año, 90 días para la pistola+tubo flexible+lanza y 90 días para el interruptor del circuito de fallos de conexión a tierra (GFCI); comenzado su validez a partir de la fecha de compra y es intransferible. **Esta garantía se aplica sólo para los productos que se utilicen en las aplicaciones de uso y no tiene validez para usos comerciales o de alquiler.**

Les rogamos completen y restituyan la anexa Ficha informativa del Cliente, para poder llegar hasta Uds. en la improbable eventualidad de que se haga necesario reclamar la mercancía por motivos de seguridad. Registro por Internet al sitio: www.power-washer.us. La restitución de dicha ficha no es necesaria a los fines de la validez de la presente garantía.

LA GARANTÍA CUBRE: piezas en sustitución y mano de obra.

Debe tener en cuenta que nos reservamos el derecho de reparar o cambiar el producto cuando lo limpiamos correctamente.

EXCLUSIONES DE LA COBERTURA EN GARANTÍA: la presente garantía no incluye aquellas piezas que, como las boquillas, deben ser substituidas como piezas de normal manutención del equipo, y no como consecuencia de un defecto. Los gastos por transporte a un centro autorizado por los productos defectuosos. Los gastos de transporte al consumidor por los productos reparados. Los daños causados por un mal uso, accidente, reparación impropia o falta de manutención. El empleo de productos químicos inadecuados y el no respeto de las instrucciones del manual para el uso. Las ventas fuera de los Estados Unidos o de Canadá. Cualquier otro gasto que comprenda daños indirectos, daños accidentales o gastos accidentales, incluidos los daños a la propiedad. Algunos Estados no permiten la exclusión o la limitación de los daños accidentales o indirectos; por lo tanto, dicha limitación o exclusión podría no ser referida a Uds. La presente garantía no cubre los daños resultantes de la falta de observación de una de las siguientes condiciones:

- 1) La presión del agua en entrada debe estar entre los 20 y los 100 p.s.i.
- 2) La temperatura del agua en entrada no debe superar los 90° F
- 3) El equipo no debe ser almacenado en zonas donde la temperatura puede llegar por debajo de los 40° F.

IMPLIED WARRANTIES:

Any implied warranties, including the implied Warranties of Merchantability and fitness for a particular purpose, are limited in duration to one year on the machine, 90 days on the gun, hose, lances, and ground-fault circuit-interrupter (GFCI); effective from the date of retail purchase. Some states do not allow limitations on how long an implied warranty lasts, therefore, the above limitation may not apply to you.

HOW TO OBTAIN WARRANTY SERVICE:

Contact our Customer Service Department at:
customerservice@power-washer.us

To the extent any provision of this warranty is prohibited by federal, state or municipal law, and cannot be preempted, it shall not be applicable. This warranty gives you specific rights, and you may also have other rights which vary from state to state.

POWERWASHER

1825 Greenleaf Ave.
Elk Grove Village, IL 60007

Internet Address:

www.power-washer.us

Warranty Registration via Internet

GARANTÍAS IMPLÍCITAS:

Cualquier garantía implícita, incluyendo las Garantías implícitas de Comercialización y de aptitud para un propósito determinado, tienen una duración limitada de un año en la máquina, 90 días para la pistola+tubo flexible+lanza, y 90 días para el interruptor del circuito de fallos de conexión a tierra (GFCI); comenzado su validez a partir de la fecha de compra. Algunos Estados no permiten limitaciones en el tiempo de duración de la garantía implícita, por lo tanto, es posible que dicha limitación no se le pueda aplicar a usted.

CÓMO OBTENER EL SERVICIO GARANTÍA:

Llame a nuestro Departamento de Servicio al Cliente al:
customerservice@power-washer.us

Cualquiera de las cláusulas de la presente garantía no será aplicable en el caso de prohibición por parte de un Estado o de una administración comunal federal y no pueda ser substituida. La presente garantía les confiere derechos específicos y Uds. pueden tener también otros derechos que varían de un Estado a otro.

POWERWASHER

1825 Greenleaf Ave.
Elk Grove Village, IL 60007

Sitio Internet:

www.power-washer.us

Registro de garantía mediante Internet